



Optisk CWDM-sändare Overlight Inomhusbruk, DAB/UHF/SAT, 1550 nm, 9 dBm

Förbättrad elektronik och optisk teknik,
som lyser upp din TV-upplevelse

Optisk sändare (CWDM WideBand) för satellit- och markbunden signal, speciellt designad för inomhusinstallation, placerad nära LNB:et. Den här enheten tar emot en satellitsignal från ett RF Wideband-LNB samt markbunden signal, och distribuerar den upp till 64 användare över en fiberutgång i 1550 nm-fönstret med en optisk effekt på 9 dBm

Tack vare sin optimerade elektronik med låga förluster, möjliggör minskning av antal förstärkare som krävs. Det förenklar driftsättning och utformningen vid flerfamiljsinstallationer samt bevarar signalkvaliteten under hela processen.

Denna enhet ingår i Overlight-systemet, som distribuerar satellit- och marksända signaler till flera användare genom en optisk fiber.

Den kan användas i kombination med Overlight WideBand-förstärkare med referens 237561 och 237562.

Ref.	237504
	OLT1550K
EAN13	8424450271872

Förpackning

Låda 1 st.

Fysisk data

Nettovikt 400,00 g

Bruttovikt 641,00 g

Bredd 137,00 mm

Höjd 123,00 mm

Djup 45,00 mm

Huvudproduktens vikt 400,00 g

Utmärkande egenskaper

- Hög utnivå, idealisk för flerfamiljsinstallationer på upp till 64 användare
- Kompatibel för GPON-installationer
- Låga förluster
- Optimerat elektronik
- Mycket kompakta dimensioner och vikt (137x126x45 mm)
- Strömförsörjs med en extern strömkälla, via strömingång (F-kontakt)
- 100% europeisk design, kvalitet och tillverkning

Huvudegenskaper

- Optisk anslutning SC/APC
- RF-anslutningar av F-typ
- Zamak-chassi med hög skärmning
- Vägg- och mastmontering
- Strömförsörjning och adapterkabel ingår
- LED-signalstatusindikator

Upptäck

Wideband-teknik

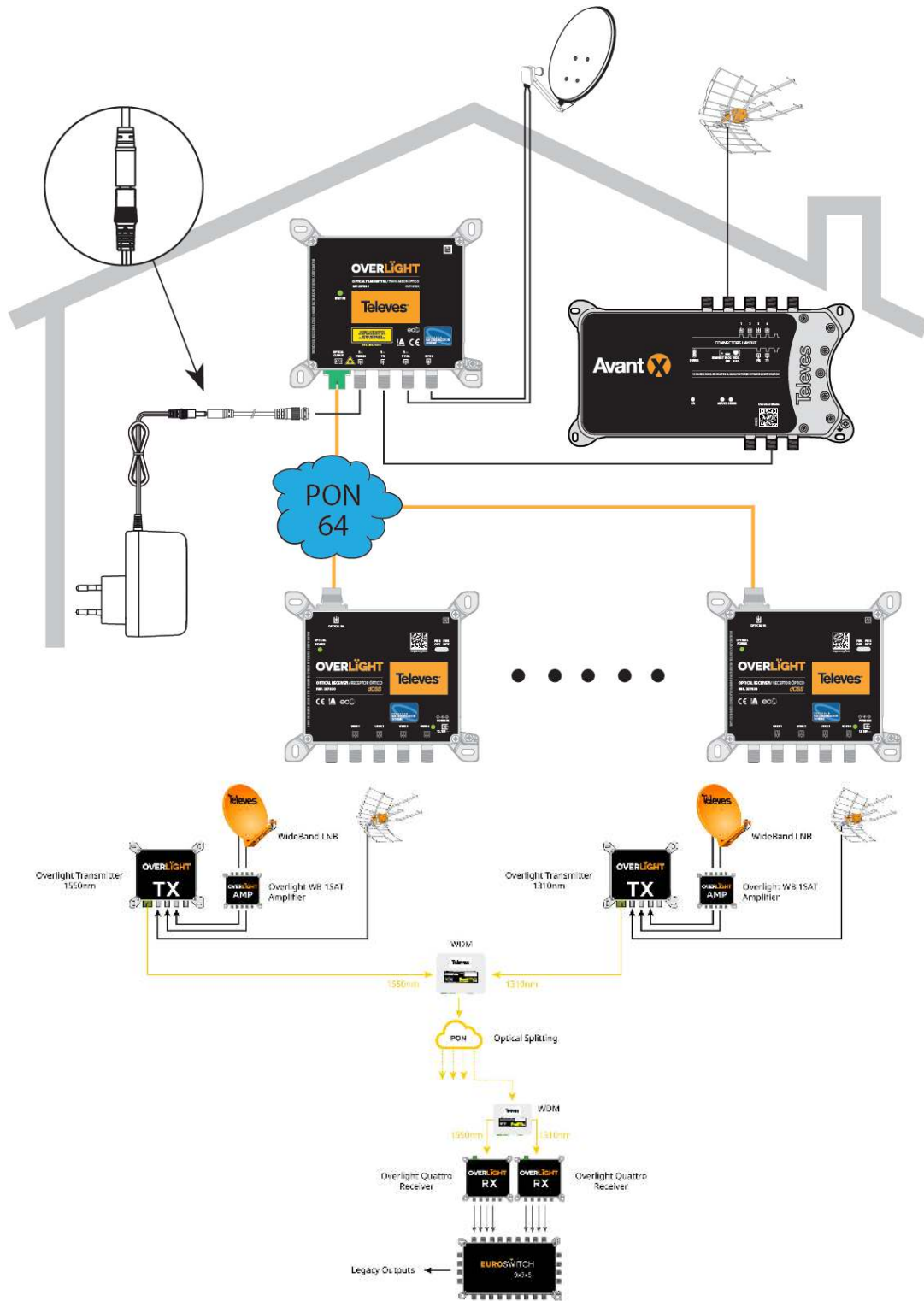
Wideband (även känt som Fullband) avser en bredbandsöverföringsteknik som använder ett brett spektrum av frekvenser där en betydande del av, eller hela frekvensspektrumet, är tillgängligt för användarna. Tekniken kan användas i fiberinstallationer där långa kabeldragningar krävs, eller i koaxiala system i kombination med multiswitchar som är anpassade till denna teknik.

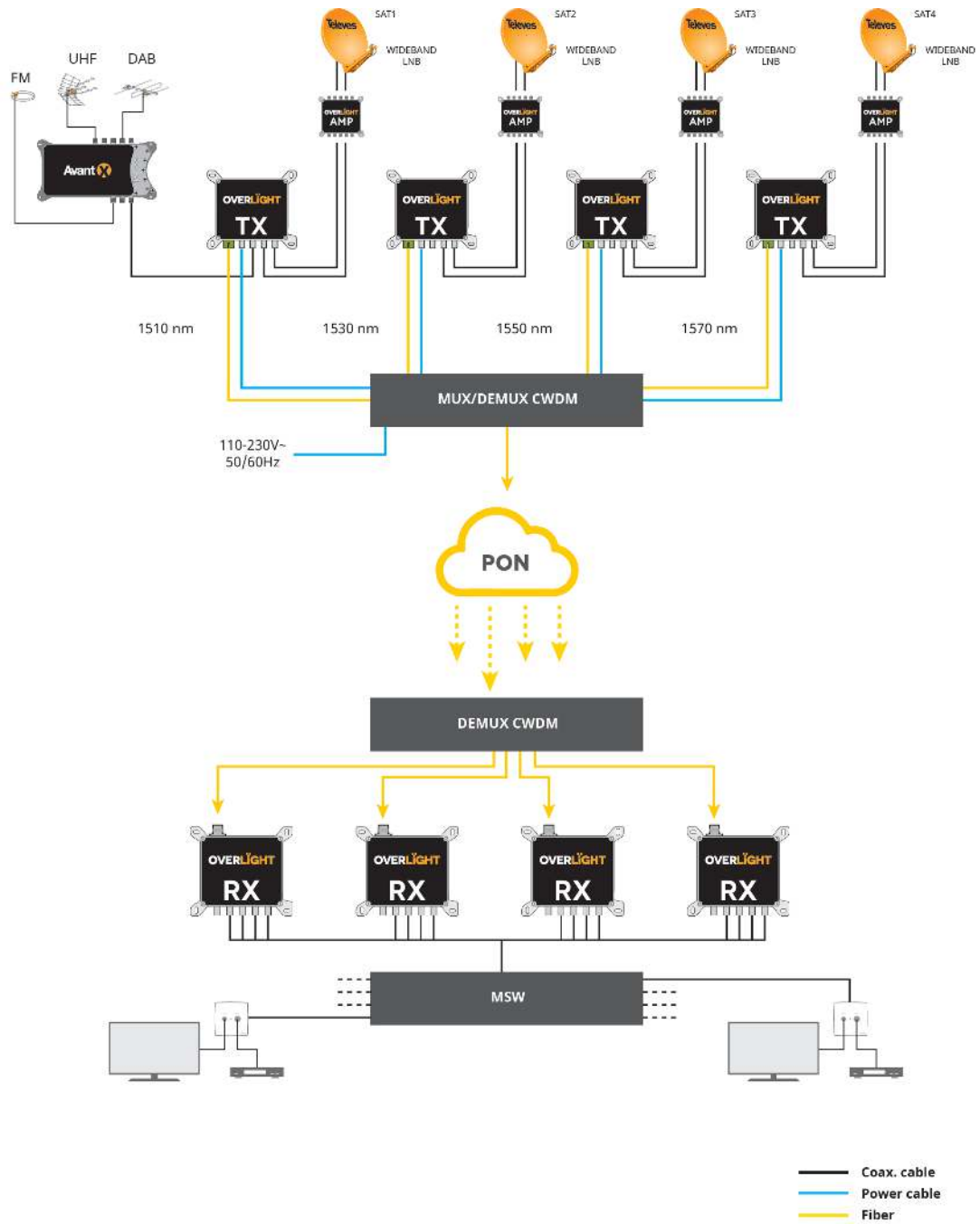
Med Wideband-teknik tar ett LNB emot en komplett satellitsignal och distribuerar den genom 2 universella utgångar (vertikala -V- och horisontella -H-), där var och en av dessa nyttjar kombinationen av höga (H) och låga (L) band, i ett frekvensområde mellan 290 och 2340 MHz.

Trots att Quattro-tekniken är den mest använda tekniken i dagens TV-system ger Wideband-tekniken betydande fördelar för installationen:

- **Enklare, snabbare och en mer proper installation:** I Wideband-tekniken är antalet koaxialkablar som ansluter LNB:t till multiswitcharna hälften till antalet jämfört med traditionella Quattro-installationer, vilket medför att installationen görs snabbare och enklare. Därtill blir installationen effektivare med färre kablar.
- **Högre bandbredd jämfört med andra tekniker:** Widebands kanalerna kan överföra en större mängd information tack vare sin höga bandbredd (290-2340MHz). Denna kraftfulla funktion gör det möjligt att leverera ett större antal tjänster till slutanvändarna.
- **Återanvändbar distribution:** Wideband-tekniken möjliggör signaldistribution genom att återanvända en redan befintlig Quattro-installation. Den kan distribueras genom de gamla 4 kablarna som kommer ner från taket för att ta emot signaler från upp till 2 olika satelliter, vilket medför att man behöver endast byta ut LNB:s och multiswitchar till modeller som är Widebands kompatibla.

Applikationsexempel





Tekniska specifikationer : Ref. 237504

Inputs/Bands		TERR	V	H
Frequency range	MHz	47 ... 694	290 ... 2340	290 ... 2340
Input level	dBµV	83 ... 95	70 ... 85	70 ... 85
Powering per inputs	Vdc	11,7 ... 17,7	11,7 ... 17,7	--
Max. current pass	mA	500	500	--
Max. current pass total inputs	mA		720	
Impedance	Ω		75	
Laser			MQW-DFB uncooled	
Wavelength	nm		1550	
Optical output power	dBm		9	
RF connectors			"F" female	
Optical connectors			SC/APC	
Powering	Vdc		12 ... 18	
Max. power consumption	W		5,6	
Current consumption	mA		< 430	
Operating temperature	°C		-5 ... 45	
PSU input voltage	Vac		100 ... 240	
Max PSU current input	mA		600	
PSU output voltage	Vdc		12	
Max PSU output current	A		1,5	