



Televes se reserva el derecho de modificar el producto

Receptor óptico Overlight Quattro FM/DAB/UHF/SAT

Ingeniería electrónica y óptica optimizadas, al servicio de la TV

Este receptor óptico de satélite Wideband y terrestre se encarga de captar una señal óptica de TV (1100...1650nm), procesarla y recuperar las señales de TV terrestre y satélite originales, ofreciendo 4 salidas en modo Quattro: en cada conector se proporciona una de las cuatro combinaciones TVSAT de polaridad y banda.

Gracias a su comportamiento electrónico optimizado y sus bajas pérdidas, es posible reducir el número de dispositivos amplificadores necesarios y simplificar el despliegue en instalaciones colectivas, preservando la calidad de la señal de principio a fin. Además, está totalmente indicado para su uso en instalaciones de GPON.

Este dispositivo forma parte del sistema Overlight que realiza la distribución de señales de satélite y TDT a múltiples usuarios a través de una única fibra óptica.

Ref.	237540
Ref. Lógica	OLR44
EAN13	8424450246689

Embalajes

Caja 1 Unidades

Datos físicos

Peso neto 381,00 g

Peso bruto 489,00 g

Anchura 137,00 mm

Altura 120,00 mm

Profundidad 30,00 mm

Peso del producto principal 381,00 g

Destaca por

- Tamaño muy ligero y compacto (137x120x30mm)
- Compatible con despliegues GPON
- Bajas pérdidas
- Comportamiento electrónico optimizado
- Diseño, calidad y fabricación 100% europea

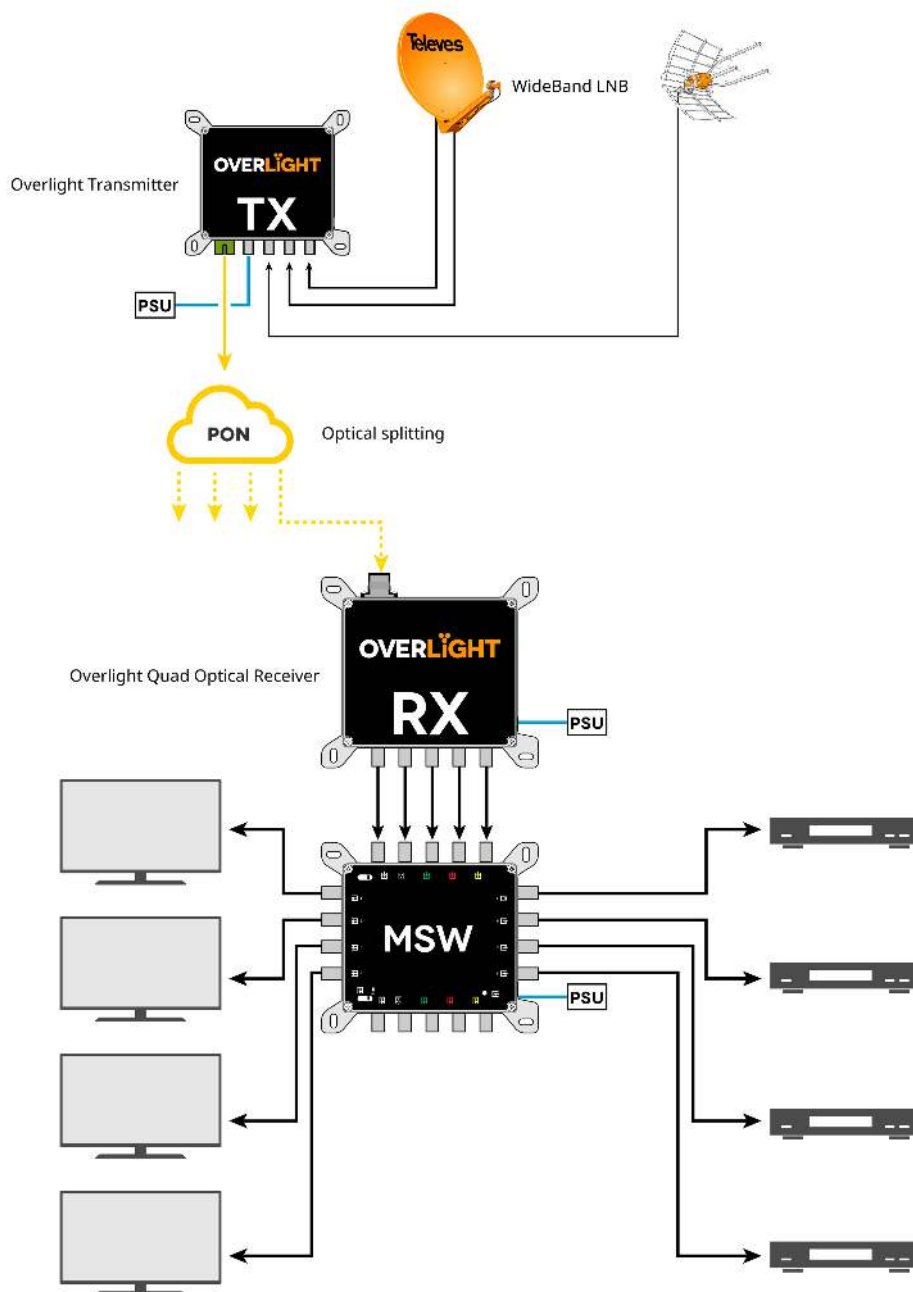
Características principales

- Conector óptico SC/APC
- Conectores RF de tipo "F"
- Chasis de alto blindaje, fabricado en Zamak
- Atornillable en pared
- Led indicador del estado de la señal

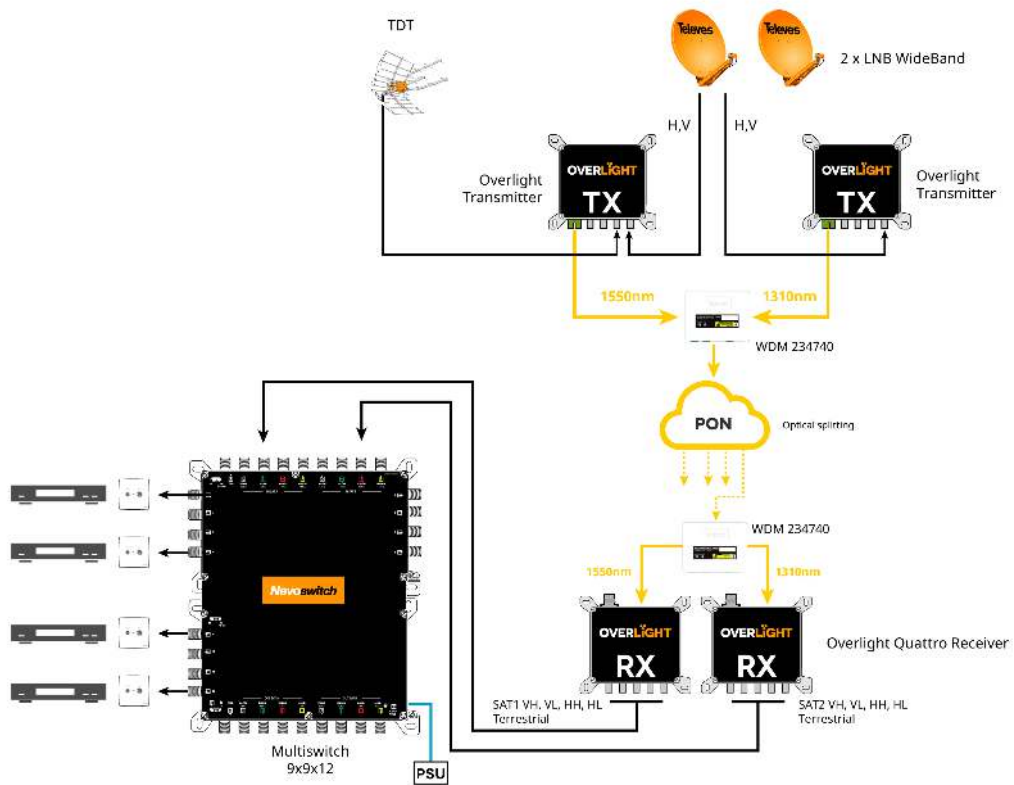
Notas de Aplicación

Instalación colectiva de tipo FTTB, en la que se realiza la distribución de TV

satélite con todos los servicios, además de toda la TDT.



Instalación colectiva de tipo FTTC de gran tamaño, en la que se realiza la distribución de TV de 2 satélites con todos los servicios, además de toda la TDT.



Especificaciones técnicas : Ref. 237540

Número de salidas TERR			1
Número de salidas Legacy			4
Impedancia	Ω		75
Tipo de salida		TERR	Legacy
Nivel de salida	dB μ V	79 ... 83	64 ... 71
Margen de frecuencia de salida	MHz	87 ... 694	950 ... 2150
Longitud de onda	nm		1200 ... 1600
Dispositivo óptico			Fotodiodo pin InGaAs
Nivel de entrada óptico	dBm		-13 ... -6
Conectores RF			"F" hembra
Conectores ópticos			SC/APC
Tensión de alimentación	Vdc		12 ... 18
Consumo de corriente max (@12V)	mA		750
Corriente max (@18V)	mA		570
Temperatura de funcionamiento	°C		-5 ... 45

Según las condiciones de medida establecidas por el transmisor de la gama Overlight que se utilice