



Récepteur optique Overlight Quattro FM/DAB/UHF/SAT

Une électronique et une conception optique améliorées pour sublimer votre téléviseur

Ce récepteur optique satellite large bande et terrestre prend un signal TV optique (1100...1650nm), le traite et récupère les signaux TV satellites et terrestres originaux. Il offre 4 sorties en mode Quattro : une des quatre polarités en BIS est disponible sur chaque connecteur.

Grâce à ses performances électroniques optimisées et à ses faibles pertes, le nombre de produits d'amplification nécessaires peut être réduit afin de simplifier le déploiement des installations collectives, en préservant la qualité du signal de bout en bout. En outre, il est entièrement adapté à une utilisation en installations GPON.

Ce produit fait partie du système Overlight qui distribue signaux satellite et TNT à plusieurs utilisateurs par le biais d'une seule fibre optique.

Réf.	237540
Réf. Logique	OLR44
EAN13	8424450246689

Emballage

Boîte 1 pièces

Données physiques

Poids net 381,00 g

Poids brut 489,00 g

Largeur 137,00 mm

Hauteur 120,00 mm

Profondeur 30,00 mm

Poids du produit principal 381,00 g

Vous aimerez

- Taille très réduite et compacte (137x120x30mm)
- Compatible GPON
- Faibles pertes
- Comportement électronique optimisé
- Conception, qualité et fabrication 100% européennes

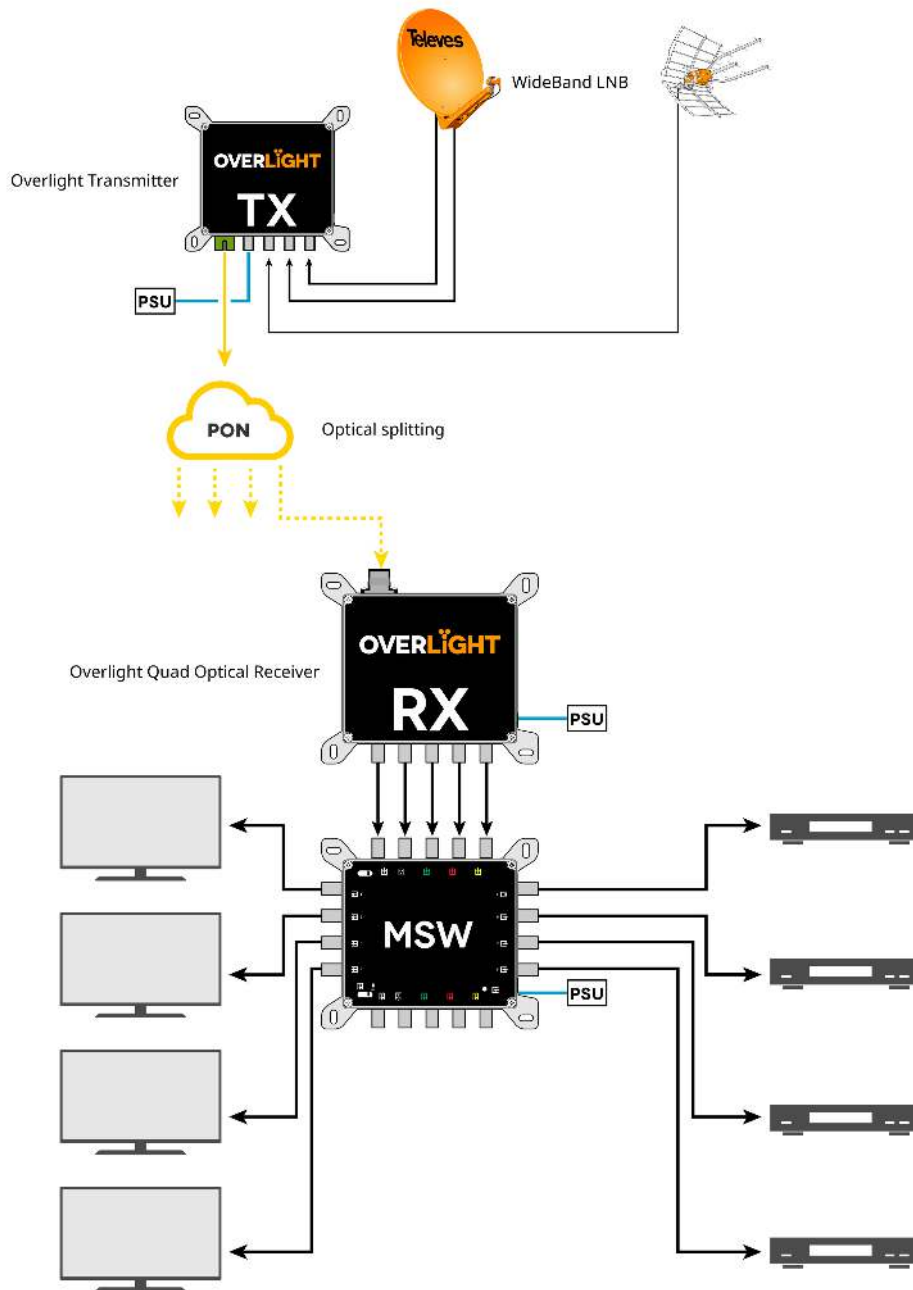
Principales caractéristiques

- Connecteur optique SC/APC
- Connecteurs RF de type "F"
- Châssis hautement blindé, fabriqué en Zamak
- Fixation murale
- LED d'indication de l'état du signal

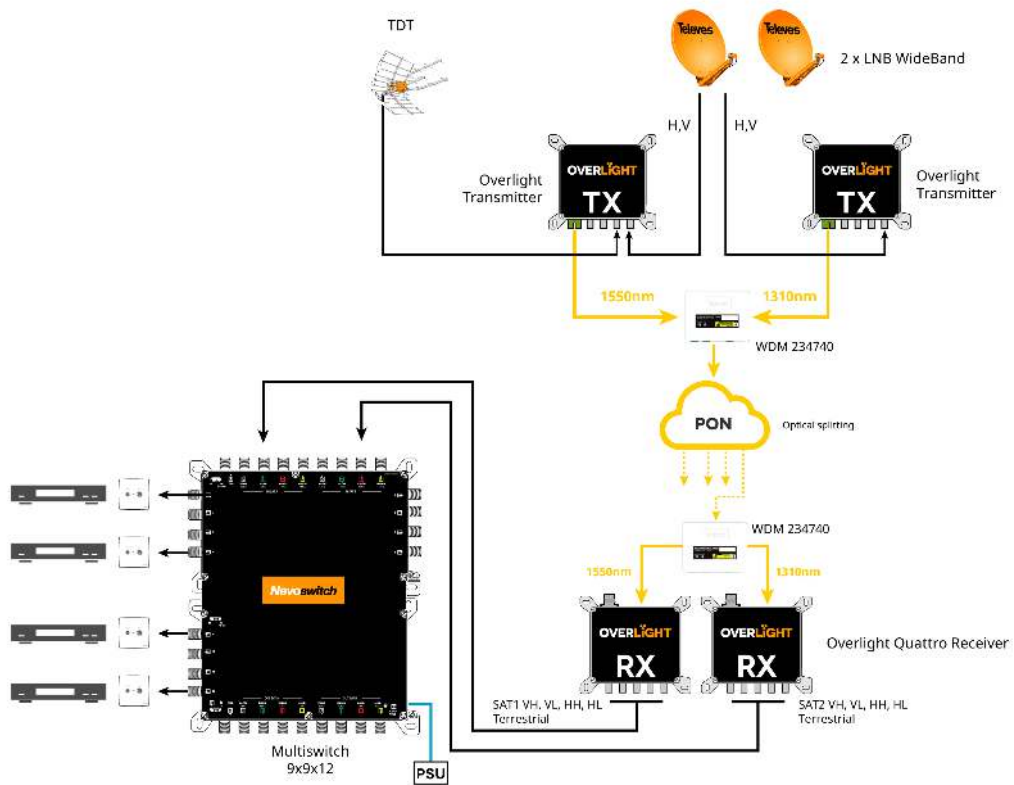
Exemple d'application

Installation collective de type FTTB, dans laquelle on distribue la TNT et tous

les services TV d'un satellite.



Grande installation collective de type FTTH, dans laquelle on distribue la TNT et tous les services TV de 2 satellites, en multiplexant 2 émetteurs Overlight.



Caractéristiques techniques : Ref. 237540

Nombre de sorties TERR			1
Nombre de sorties Legacy			4
Impédance	Ω		75
Type de sortie		TERR	Legacy
Niveau de sortie	dB μ V	79 ... 83	64 ... 71
Bande passante de sortie	MHz	87 ... 694	950 ... 2150
Longueur d'onde	nm		1200 ... 1600
Element optique			Photodiode pin InGaAs
Niveau d'entree optique	dBm		-13 ... -6
Connectique RF			"F" femelle
Connecteurs optiques			SC/APC
Tension d'alimentation	Vdc		12 ... 18
Consommation de courant max. (@12V)	mA		750
Courant max. (@18V)	mA		570
Température de fonctionnement	°C		-5 ... 45

Ces mesures sont conditionnées à l'utilisation d'un émetteur Overlight