



Ricevitore ottico Overlight Quattro (polarità separate) FM/DAB/UHF/SAT

L'elettronica avanzata e l'ingegneria ottica che illuminano la tua TV

Questo ricevitore ottico completo Wideband satellitare e terrestre cattura il segnale ottico TV su un'unica fibra (1100...1650nm) e ripristina i segnali TV terrestri e satellitari originali, fornendo 4 uscite RF con modalità Quattro: una delle quattro polarità e combinazioni di banda sono fornite su ciascun connettore.

Grazie alla sua elettronica ottimizzata e alle basse perdite, consente di ridurre il numero di amplificatori necessari e semplifica l'implementazione nella progettazione di installazioni condominiali, preservando la qualità del segnale durante tutto il processo. Inoltre è perfettamente indicato per l'utilizzo in impianti GPON, e si adatta perfettamente alle applicazioni SKY.

Questo dispositivo fa parte del sistema Overlight, che distribuisce segnali satellitari e terrestri a più utenti attraverso un'unica fibra ottica.

Art.	237540
Art. Logico	OLR44
EAN13	8424450246689

Imballo

Scatola 1 pz.

Dati fisici

Peso netto 381,00 g

Peso lordo 489,00 g

Larghezza 137,00 mm

Altezza 120,00 mm

Profondità 30,00 mm

Peso del prodotto principale 381,00 g

Si distingue per

- Dimensioni molto leggeri e compatte (137x120x30mm)
- Compatibile con le distribuzioni GPON
- Basse perdite
- Elettronica ottimizzata
- Design, qualità e produzione europei al 100%

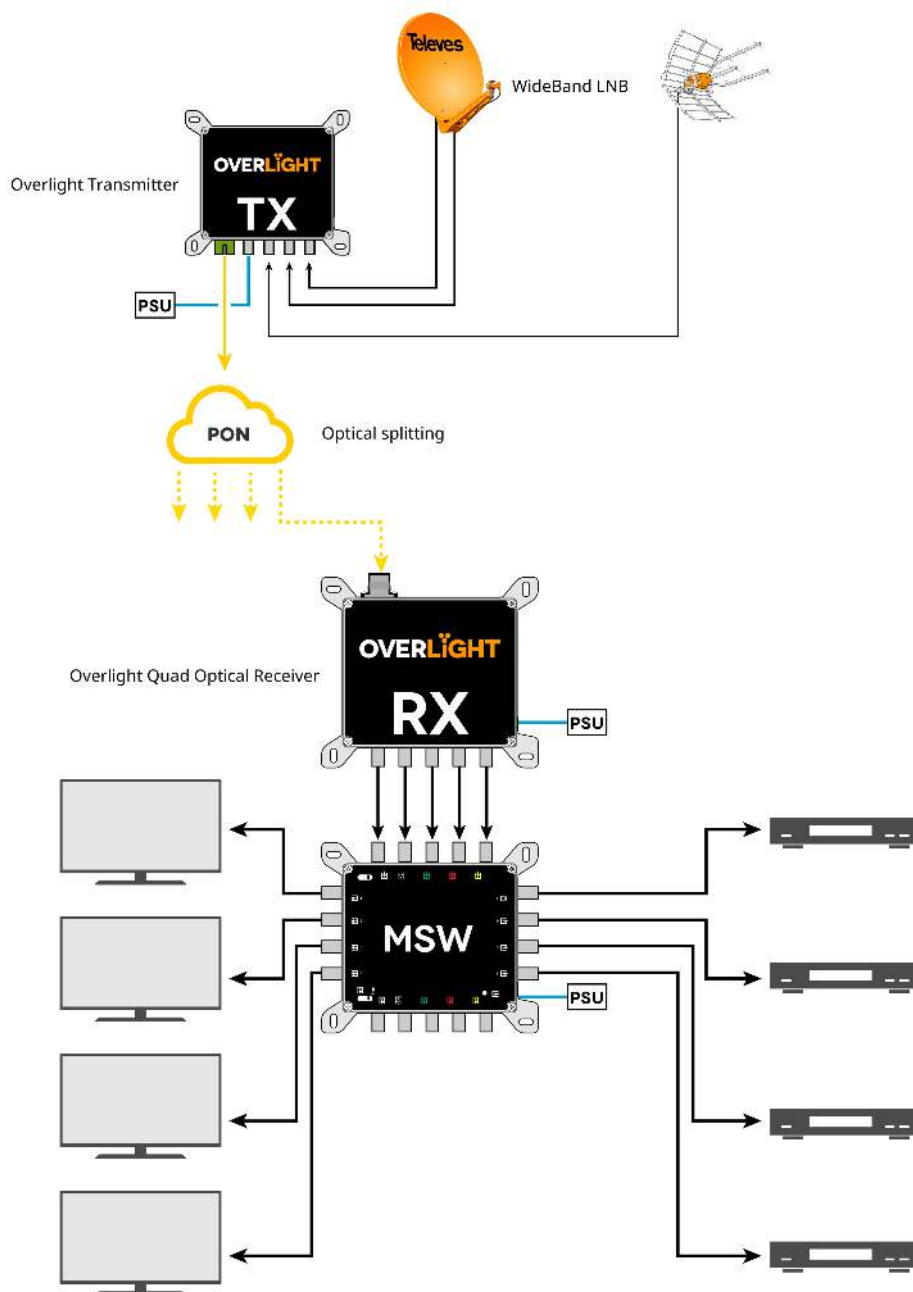
Caratteristiche principali

- Connettore ottico SC/APC
- Connettori RF di tipo F
- Telaio in Zamak ad alta schermatura
- Montaggio a parete
- Indicatore LED che mostra lo stato del segnale

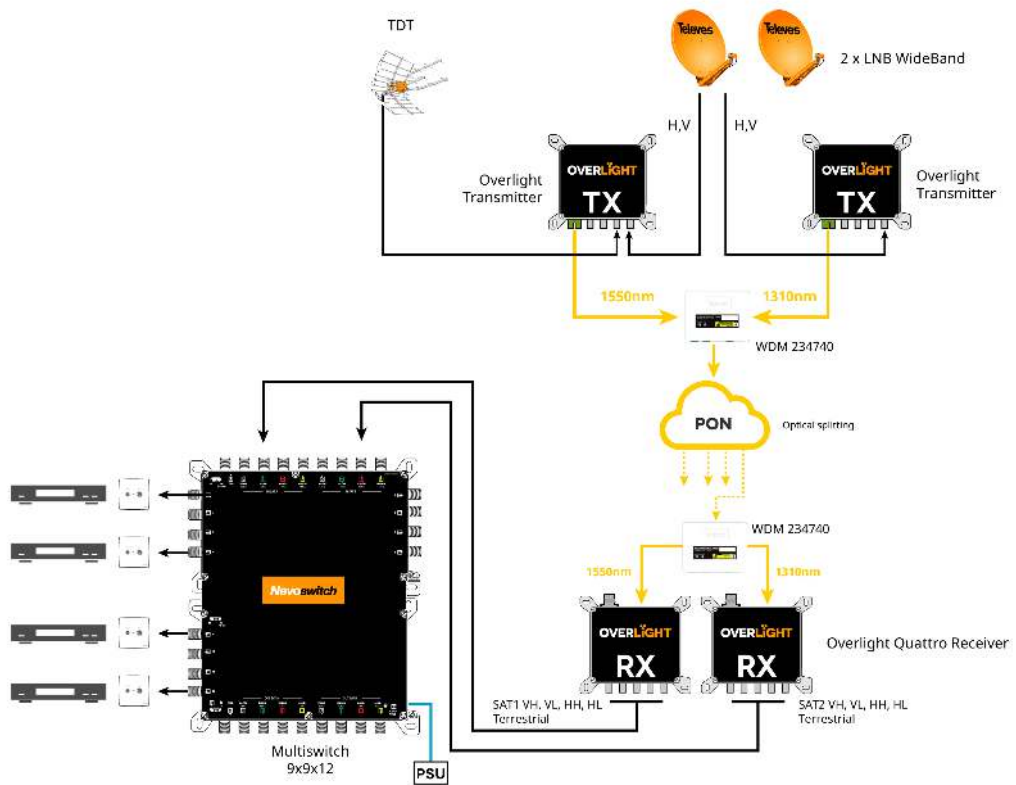
Esempio di applicazione

Impianto condominiale di tipo FTTB, in cui si effettua la distribuzione di DTT

e TV da satellite con tutti i servizi.



Esempio di applicazione della serie Overlight per un grande impianto condominiale di tipo FTTB, in cui si effettua la distribuzione del DTT e TV da 2 satelliti con tutti i servizi.



Caratteristiche tecniche : Ref. 237540

Numero di uscite TERR			1
Numero di uscite Legacy			4
Impedenza	Ω		75
Tipo di uscita		TERR	Legacy
Livello di uscita	dB μ V	79 ... 83	64 ... 71
Intervallo di frequenze d'uscita	MHz	87 ... 694	950 ... 2150
Lunghezza d'onda	nm		1200 ... 1600
Dispositivo ottico			Fotodiodo pin InGaAs
Livello di ingresso ottico	dBm		-13 ... -6
Connettori RF			"F" femmina
Connettori ottici			SC/APC
Alimentazione	Vdc		12 ... 18
Massimo consumo attuale (@12V)	mA		750
Corrente massima (@18V)	mA		570
Temperatura di funzionamento	$^{\circ}$ C		-5 ... 45

Queste misure sono condizionate all'utilizzo di un trasmettitore Overlight