



Odbiornik optyczny Overlight Quattro FM/DAB/UHF/SAT

Ulepszona elektronika oraz inżynieria optyczna, które rozświetlą Twoją telewizję

Odbiornik optyczny Wideband jest odpowiedzialny za przechwytywanie optycznego sygnału telewizyjnego (1100 ... 1650 nm), przetwarzanie go i odzyskiwanie oryginalnych sygnałów telewizji naziemnej i satelitarnej, zapewniając 4 wyjścia RF w trybie Quattro: na każdym złączu zapewnione są cztery kombinacje polaryzacji i pasm TVSAT.

Zoptymalizowana elektronika i niskie straty pozwalają na zmniejszenie liczby wymaganych wzmacniaczy, zachowując wysoką jakość sygnału. Zalecane do stosowania także w instalacjach GPON.

Urządzenie to jest częścią systemu Overlight, zaprojektowanego do dystrybucji sygnału satelitarnego i naziemnego do wielu użytkowników za pośrednictwem jednego światłowodu.

Nr Kat.	237540
Nr log.	OLR44
EAN13	8424450246689

Opakowanie

Pudełko 1 szt.

Dane fizyczne

Waga netto 381,00 g

Waga brutto 489,00 g

Szerokość 137,00 mm

Wysokość 120,00 mm

Głębokość 30,00 mm

Główna waga produktu 381,00 g

Cechy wyróżniające

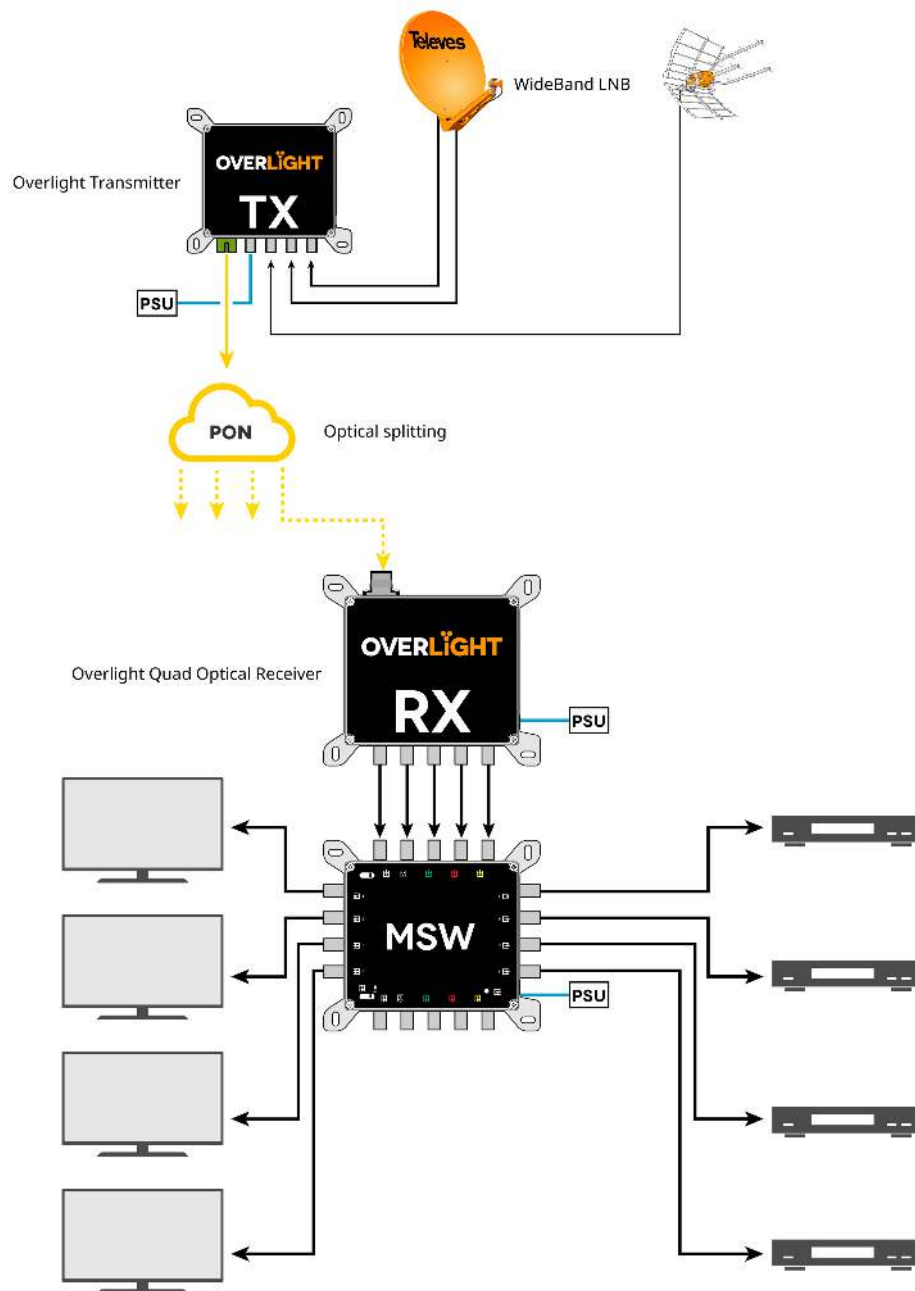
- Bardzo kompaktowe wymiary i waga (137x120x30mm)
- Kompatybilność z GPON
- Niskie straty
- Zoptymalizowana elektronika
- W 100% zaprojektowane i wyprodukowane w Europie, wysoka jakość

Ogólna charakterystyka

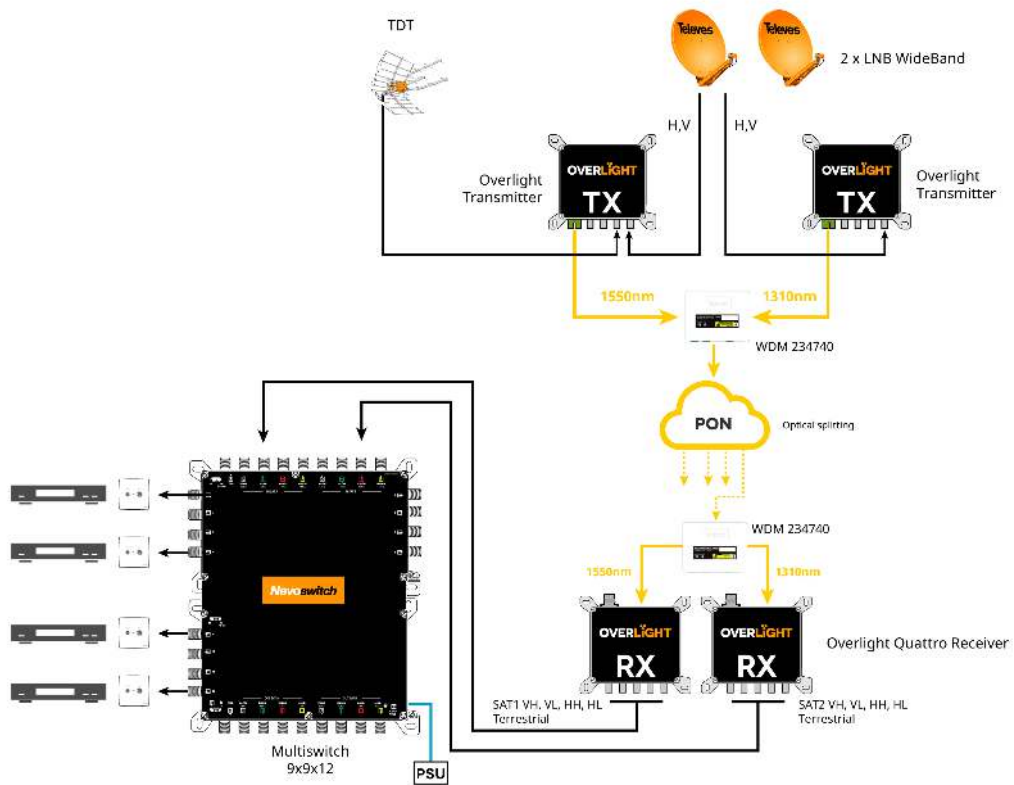
- Złącze optyczne SC/APC
- Złącza RF typu "F"
- Wysokie ekranowanie obudowy wykonanej z Zamak'u
- Możliwość montażu na ścianie
- Wskaźnik LED pokazujący stan sygnału

Przykład zastosowania

Instalacja zbiorcza typu FTTB (jeden satelita).



Duża instalacja zbiorcza FTTB (2 satelity).



Specyfikacje techniczne : Ref. 237540

TERR liczba wyjść			1
Legacy liczba wyjść			4
Impedancja	Ω		75
Rodzaj wyjść		TERR	Legacy
Poziom wyjściowy	dB μ V	79 ... 83	64 ... 71
Zakres częstotliwości wyjściowa	MHz	87 ... 694	950 ... 2150
Długość fali	nm		1200 ... 1600
Urządzenie optyczne			Fotodioda pin InGaAs
Poziom wejścia optycznego	dBm		-13 ... -6
Złącza RF			"F" żeńskie
Złącza optyczne			SC/APC
Napięcie zasilania	Vdc		12 ... 18
Maks. zużycie prądu (@12V)	mA		750
Maks. Prad (@18V)	mA		570
Temperatura pracy	°C		-5 ... 45

O ile spełnione są warunki wymagane w Nadajnik optyczny Overlight