



Televes se reserva el derecho de modificar el producto

Filtro LTE/5G HR (High Rejection) 47...694MHz (C.48), Conector "CEI"

Filtros LTE/5G de alto rechazo frente a interferencias a partir del canal 48. Su formato enchufable, incorpora un conector "CEI" que permite la conexión directa en la entrada de señal del equipo a proteger.

Ref.	403210
EAN13	8424450209134

Embalajes

Bolsa	1 Unidades
Caja	10 Unidades
Caja	50 Unidades

Datos físicos

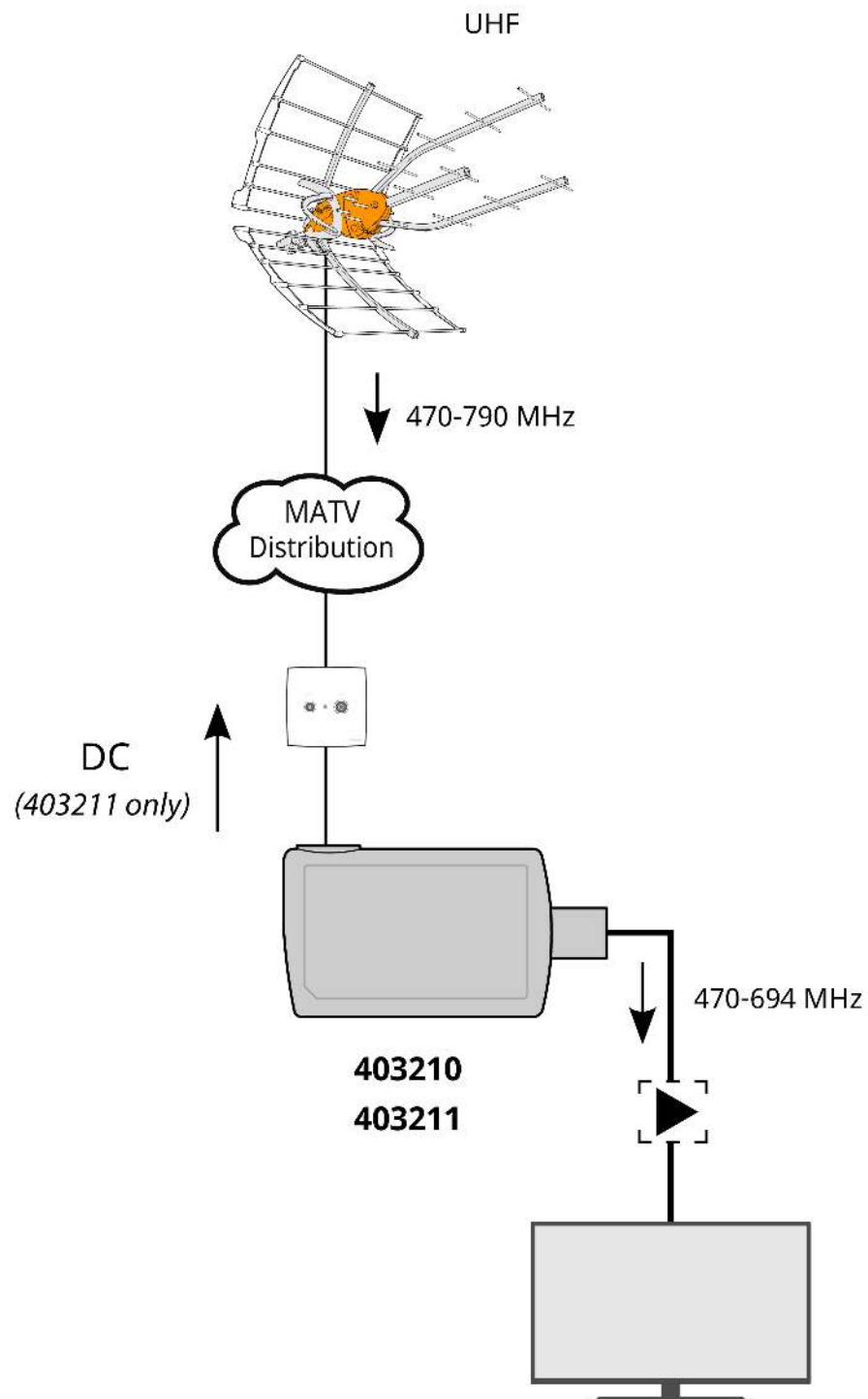
Peso neto	71,00 g
Peso bruto	71,00 g

Destaca por

- Formato enchufable con conector integrado que se adaptan a cualquier equipo
- Bajas pérdidas de paso, para no afectar a las señales distribuidas

Características principales

- Instalación en interiores
- Tamaño compacto y ligero



Especificaciones técnicas : Ref. 403210

Banda rechazada	MHz	733 ... 862
Atenuación de banda rechazada	dB	> 25
Banda de paso	MHz	47 ... 694
Atenuación de banda de paso	dB	1
Número de entradas		1
Número de salidas		1
Conectores		Tipo "CEI"
Temperatura de funcionamiento	°C	-5 ... 45
Índice de protección		20