



Filtr LTE/5G HR (High Rejection) 47...694MHz (k.48), Złącze "IEC"

Filtr LTE/5G z wysoką separacją zakłóceń zaczynając od kanału 48. Format wtyczkowy wyposażony w złącze "IEC", co umożliwia bezpośrednie połączenie z wejściem sygnału urządzenia, które ma być chronione.

Nr Kat.	403210
EAN13	8424450209134

Opakowanie

Woreczek	1 szt.
Pudełko	10 szt.
Pudełko kartonowe	50 szt.

Dane fizyczne

Waga netto	71,00 g
Waga brutto	71,00 g

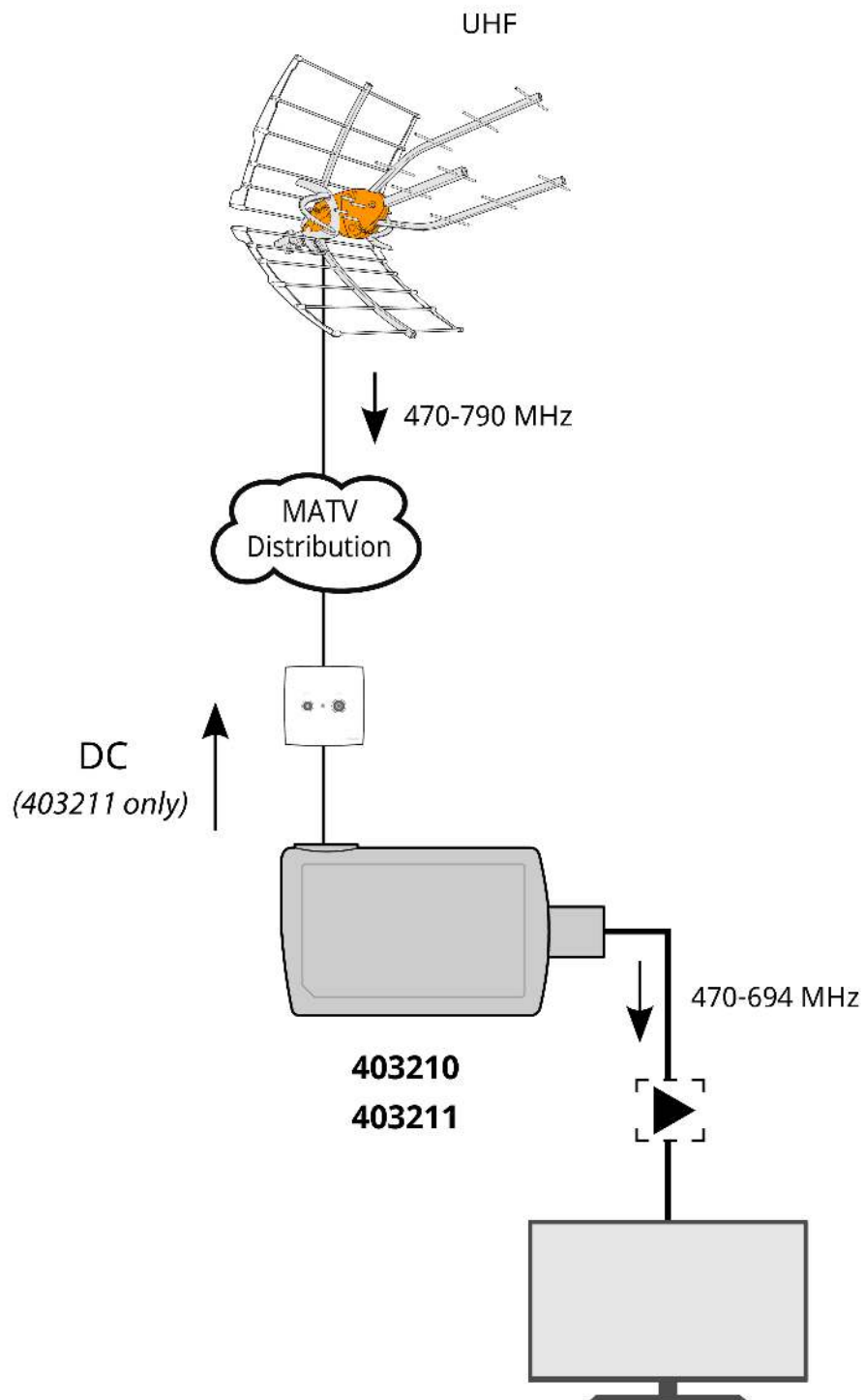
Cechy wyróżniające

- Format wtyczkowy ze zintegrowanym złączem. Przystosowane do połączenia z dowolnym urządzeniem.
- Małe straty przejściowe, nie mające wpływu na dystrybuowane sygnały

Ogólna charakterystyka

- Instalacja wewnętrzna
- Lekkie i kompaktowe

Przykład zastosowania



Specyfikacje techniczne : Ref. 403210

Pasma zaporowe	MHz	733 ... 862
Tłumienie pasma zaporowego	dB	> 25
Pasma przepustowe	MHz	47 ... 694
Tłumienie pasma przepustowego	dB	1
Liczba wejść		1
Liczba wyjść		1
Złącza		Typu "IEC"
Temperatura pracy	°C	-5 ... 45
Indeks ochronny		20