



LTE/5G filter HR (Hög Spärr) 470-694 MHz (kanal 48), med IEC-anlutning

LTE/5G filter med hög spärr mot störningar från kanal 48 och upp. Den inbyggda IEC-honan kan användas för direktmontage in i den utrustning som behöver skyddas från störningar. Ej DC-genomgång.

Ref.	403210
EAN13	8424450209134

Förpackning

Påse	1 st.
Låda	10 st.
Ask	50 st.

Fysisk data

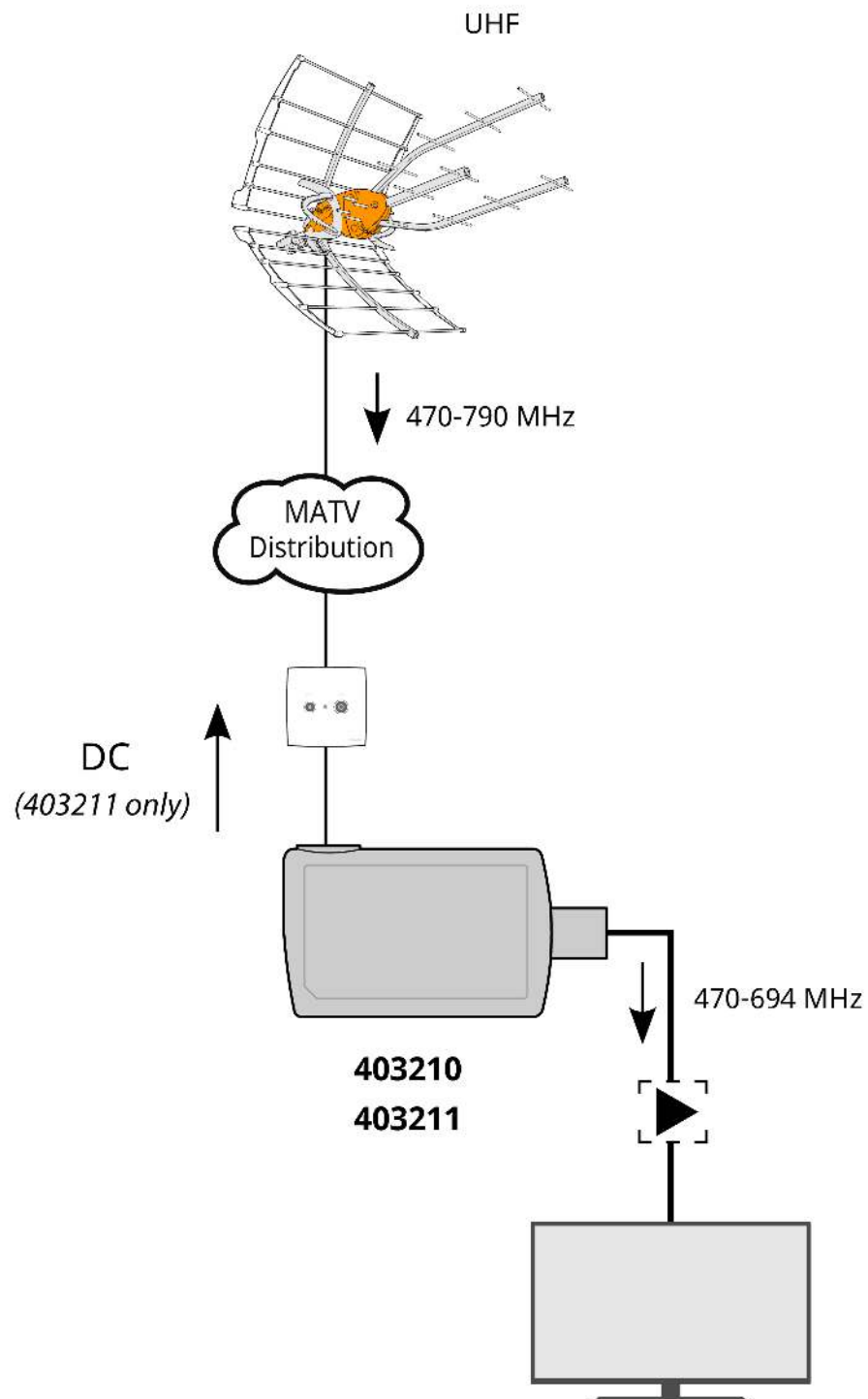
Nettovikt	71,00 g
Bruttovikt	71,00 g

Utmärkande egenskaper

- Plug-in design med inbyggda kontakter för anslutning till de flesta applikationer
- Låg genomgångsdämpning för att minimera påverkan på den distribuerade signalen.

Huvudegenskaper

- För installation inomhus
- Kompakt och av lättviktstyp



Tekniska specifikationer : Ref. 403210

Rejected band	MHz	733 ... 862
Rejected band attenuation	dB	> 25
Pass band	MHz	47 ... 694
Pass band attenuation	dB	1
Number of inputs		1
Number of outputs		1
Connectors		"IEC" type
Operating temperature	°C	-5 ... 45
Protection index		20