



Wzmacniacz szerokopasmowy liniowy DTKom 1 wejście: VHF/UHF/IF + K.Zwrotny

Wzmacniacz liniowy dużej mocy (1 wejście/1 wyjście) wyposażony w wiele kontrolki na panelu przednim, zaprojektowanych tak, aby zminimalizować współczynnik szumów.

Wzmacnianie pasma naziemnego, satelitarnego (IF) oraz kanału zwrotnego.

Nr Kat.	533501
EAN13	8424450128855

Opakowanie

Pudełko	1 szt.
Skrzynka	17 szt.

Dane fizyczne

Waga netto	1.838,00 g
Waga brutto	2.150,00 g
Szerokość	280,00 mm
Wysokość	141,00 mm
Głębokość	50,00 mm
Główna waga produktu	1.838,00 g

Cechy wyróżniające

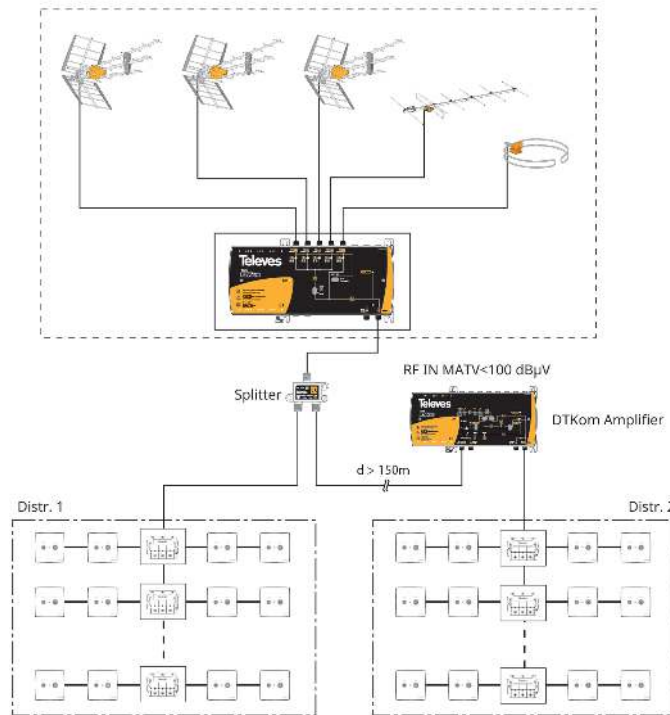
- Oddzielne wzmocnienie minimalizujące intermodulacje pomiędzy pasmami i pozwalające uzyskać wysoki poziom wyjściowy

- Wyposażone w technologię Push-Pull, zapewniającą poziom od 123 dB μ V w paśmie naziemnym
- Wyposażone w impulsowy zasilacz o wysokiej wydajności i małym poborze prądu
- Obudowa z wysokim ekranowaniem, wykonana z odlewu (zamak). Jej konstrukcja ułatwia chłodzenie

Ogólna charakterystyka

- Etapy wstępnego tłumienia i korekty
- Regulacja wzmocnienia sygnału naziemnego i kanału zwrotnego za pomocą dwóch przełączników (wysokie/niskie)
- Praktyczny przedni panel wzmacniacza (ustawienia i schemat blokowy)
- Wskaźnik sygnału wyjściowego (dioda LED)

Przykład zastosowania



Specyfikacje techniczne

Pasma			K. Zwrotny	MATV	FI	
Zakres częstotliwości		Mhz	5 ... 65 (ref. 533501) 5 ... 30 (ref.533510)	87 ... 862 (ref. 533501) 47 ... 862 (ref. 533510)	950 - 2150	
Wzmocnienie		dB	-4 □ 28	38 □ 50 (selec.)	42	
Poziom wyjściowy	DIN 45004B	dB μ V	116	121	-	
	EN 50083 (IMD3)		2 Ch -60dB	113	118	124 (2Ch-35dB)
	(IMD2)		2 Ch -60dB	106	112	115 (2Ch-35dB)
	CTB, CSO, XMOD		D42Ch -60dB	-	105	-
Współczynnik szumów			6	6	10	
Straty odbiciowe do wejścia			10	10	10	
Straty odbiciowe do wyjścia			10	10	10	
Tłumik			0 - 20	0 - 20	0 - 20	
Tłumik międzystopniowy		dB	-	0 - 10	-	
Korektor			-	0 - 20	0 - 15	
Korektor międzystopniowy			-	0 - 10	-	
Port testu wejścia MATV				- 20		
Port testu wyjścia MATV				-20		
Napięcie sieci		V~		120 - 230		
Częstotliwość sieci		Hz		50 / 60		
Pobór prądu AC		mA max.		126		
		W		9,5		
Stopień ochrony		IP		20		
Temperatura pracy		°C		-5 ... +45		