



## Repartidor con PAU, EasyF 3D 5...2400MHz 9/8dB

Repartidor de 3 direcciones con PAU y sistema de conexión EasyF, para señales de SMATV, con un diseño compacto y un comportamiento electrónico eficiente.

El PAU (Punto de Acceso de Usuario) ofrece una entrada adicional cargada para conexión de la segunda bajante contemplada en una instalación realizada según el reglamento ICT-2.

Es de instalación interior, pero también es apto para exterior siempre dentro de un cofre (ref. 4177).

Se suministra en cajas de 10 uds.

<b>Ref.</b>	543902
<b>EAN13</b>	8424450143759

### Embalajes

<b>Caja</b>	10 Unidades
<b>Cubeta</b>	40 Unidades

### Datos físicos

<b>Peso neto</b>	111,00 g
<b>Peso bruto</b>	170,00 g
<b>Anchura</b>	80,00 mm
<b>Altura</b>	55,00 mm
<b>Profundidad</b>	14,00 mm
<b>Peso del producto principal</b>	111,00 g

## Destaca por

---

- Sistema de conexión EasyF: facilidad de instalación y ahorro en el montaje
- Fabricado en Zamak, gran blindaje
- Gran fiabilidad: fabricación automatizada con microcomponentes de última generación

## Características principales

---

- Mejora de las pérdidas de paso
- Buen comportamiento eléctrico: reducción del ruido impulsivo
- Incluye tornillo de puesta a tierra
- Paso de DC desde las salidas hacia la entrada

## Descubre

---

### **Sistema de conexión EasyF: sencillez y ahorro**

El EasyF se trata un innovador concepto de conexión del conductor interno del cable coaxial (vivo), que se inserta directamente en el dispositivo aumentando la fiabilidad de la conexión. Además gracias a la ausencia de conectores "F", es posible reducir el chasis y asegurar la conexión de dos cables con un único tornillo.

- Ahorro real de tiempo: acelerar la instalación es posible, al no ser necesario realizar la conectorización de los cables coaxiales. Además, se evita el proceso de roscado de los conectores en el dispositivo, que a veces se complica cuando el espacio no es suficiente
- Fiabilidad de conexión: la brida que sujeta los cables impide que el coaxial se suelte
- Ahorro económico: no se necesita ningún conector (ni "F" ni "CEI") adicional
- Optimización del espacio: las entradas y salidas se ubican siempre en el mismo lado del dispositivo, evitando curvar los cables coaxiales y facilitando el trabajo dentro de armarios y registros
- Montaje muy sencillo en tres pasos: sólo se requiere atornillar y desatornillar las tapas para

conectar dos cables:

1. Desatornillar la tapa del dispositivo para acceder a la conexión
2. Insertar los cables coaxiales previamente pelados
3. Cerrar la tapa y atornillar para asegurar la conexión

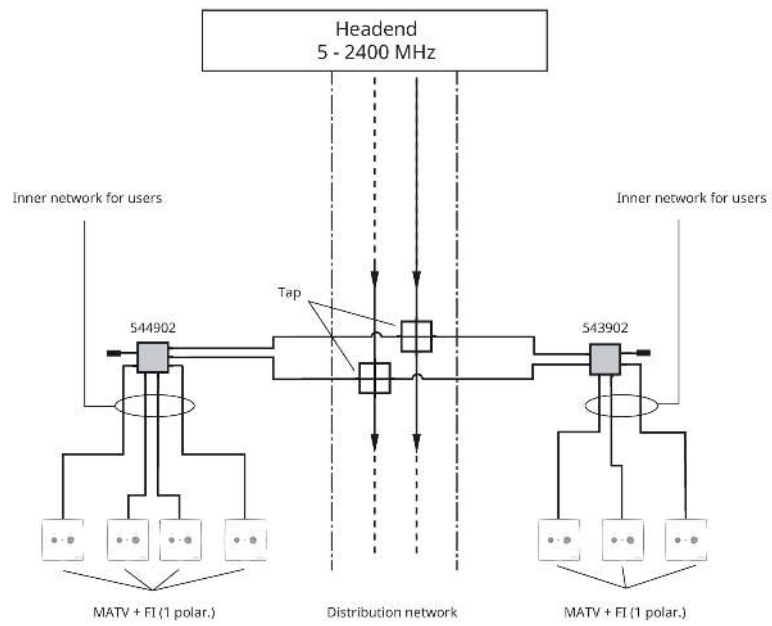
## **Descubre más acerca de la fiabilidad del sistema EasyF**

Con EasyF, la conexión del cable coaxial en el dispositivo se realiza mediante un sistema automatizado de inserción del vivo (conductor interno) por contacto, sin requerir soldadura.

- Como el primer día: el tiempo de vida del dispositivo se incrementa al eliminar el posible deterioro de las soldaduras con el paso del tiempo
- Reducción del índice de averías: generalmente producidas por soldaduras frías
- Optimización del comportamiento electromagnético: en altas frecuencias
- Refuerzo de nuestro compromiso con el medio ambiente: se elimina la contaminación provocada por el proceso de soldado y se reduce el consumo eléctrico en la producción

## [Notas de Aplicación](#)

---



## Especificaciones técnicas : Ref. 543902

Margen de frecuencia	MHz	5 ... 2400	
Número de salidas		3	
Entradas/Bandas		TERR	SAT
Pérdidas de paso S1	dB	9	8
Pérdidas de paso S2	dB	9	8
Pérdidas de paso S3	dB	5	4
Rechazo entre salidas	dB	> 15	> 15
Conectores		Tipo "EasyF"	
Voltaje máx.	V	40	
Corriente máx.	mA	300	
Paso DC		Sal. Entr.	