



## Amplificador de vivienda PicoKom 2 salidas: VHF/UHF - LTE700 Ready

Amplificador de vivienda de 2 salidas con regulación automática de ganancia, para ampliar la red doméstica de televisión terrestre. Incorpora filtrado LTE700/5G y alimentación por la entrada para preamplificadores o un sistema BOSS.

<b>Ref.</b>	560522
<b>Ref. Lógica</b>	NV202PICOLTE2
<b>EAN13</b>	8424450246498

### Embalajes

<b>Caja</b>	1 Unidades
<b>Caja</b>	10 Unidades
<b>Cubeta</b>	150 Unidades

### Datos físicos

<b>Peso neto</b>	128,00 g
<b>Peso bruto</b>	150,00 g
<b>Anchura</b>	90,00 mm
<b>Altura</b>	68,00 mm
<b>Profundidad</b>	28,00 mm
<b>Peso del producto principal</b>	128,00 g

### Destaca por

- Plug&Play, sin ajustes: incorpora regulación automática de ganancia, sin afectar a la calidad de la señal

- Diseño estético y de tamaño reducido: instalable en cajas de conexiones de 100x100mm
- Sistema de conexión EasyF
- Fuente conmutada integrada de alto rendimiento: consumo reducido (40% menos que un amplificador estándar)
- Fabricación completamente automatizada y sometida a rigurosos controles de calidad

## Características principales

---

- Switch ON/OFF de paso de DC, para alimentación de preamplificadores o sistemas BOSS
- Fácil montaje, manteniendo el radio de curvatura mínimo de los cables coaxiales
- Atornillable en pared

## Descubre

---

### **Sistema de conexión EasyF: sencillez y ahorro**

El EasyF se trata un innovador concepto de conexión del conductor interno del cable coaxial (vivo), que se inserta directamente en el dispositivo aumentando la fiabilidad de la conexión. Además gracias a la ausencia de conectores "F", es posible reducir el chasis y asegurar la conexión de dos cables con un único tornillo.

- Ahorro real de tiempo: acelerar la instalación es posible, al no ser necesario realizar la conectorización de los cables coaxiales. Además, se evita el proceso de roscado de los conectores en el dispositivo, que a veces se complica cuando el espacio no es suficiente
- Fiabilidad de conexión: la brida que sujeta los cables impide que el coaxial se suelte
- Ahorro económico: no se necesita ningún conector (ni "F" ni "CEI") adicional
- Optimización del espacio: las entradas y salidas se ubican siempre en el mismo lado del dispositivo, evitando curvar los cables coaxiales y facilitando el trabajo dentro de armarios y registros
- Montaje muy sencillo en tres pasos: sólo se requiere atornillar y desatornillar las tapas para conectar dos cables:

1. Desatornillar la tapa del dispositivo para acceder a la conexión
2. Insertar los cables coaxiales previamente pelados
3. Cerrar la tapa y atornillar para asegurar la conexión

## **Descubre más acerca de la fiabilidad del sistema EasyF**

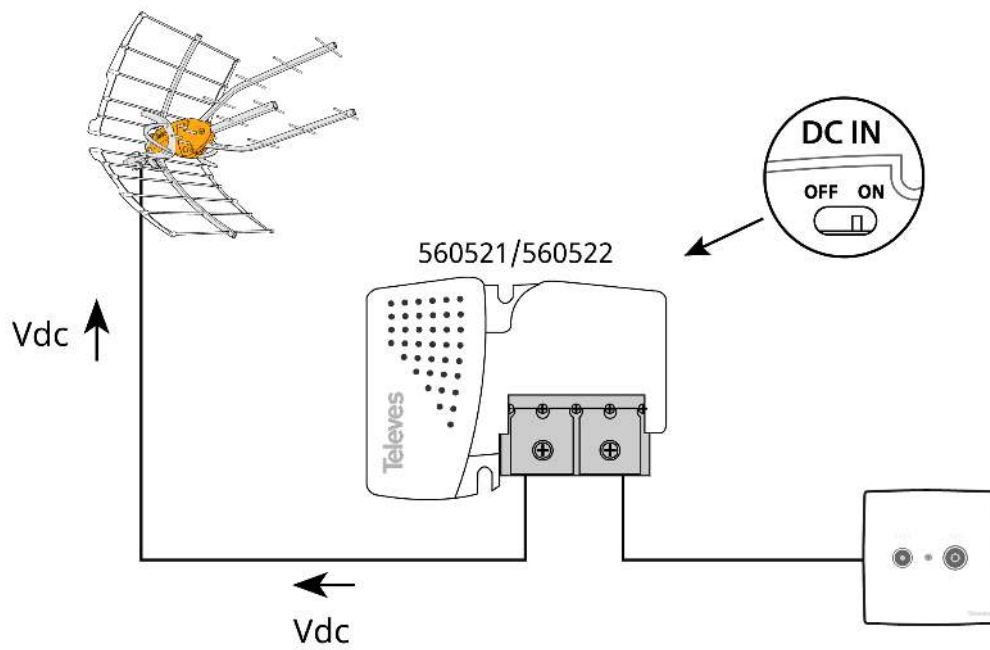
Con EasyF, la conexión del cable coaxial en el dispositivo se realiza mediante un sistema automatizado de inserción del vivo (conductor interno) por contacto, sin requerir soldadura.

- Como el primer día: el tiempo de vida del dispositivo se incrementa al eliminar el posible deterioro de las soldaduras con el paso del tiempo
- Reducción del índice de averías: generalmente producidas por soldaduras frías
- Optimización del comportamiento electromagnético: en altas frecuencias
- Refuerzo de nuestro compromiso con el medio ambiente: se elimina la contaminación provocada por el proceso de soldado y se reduce el consumo eléctrico en la producción

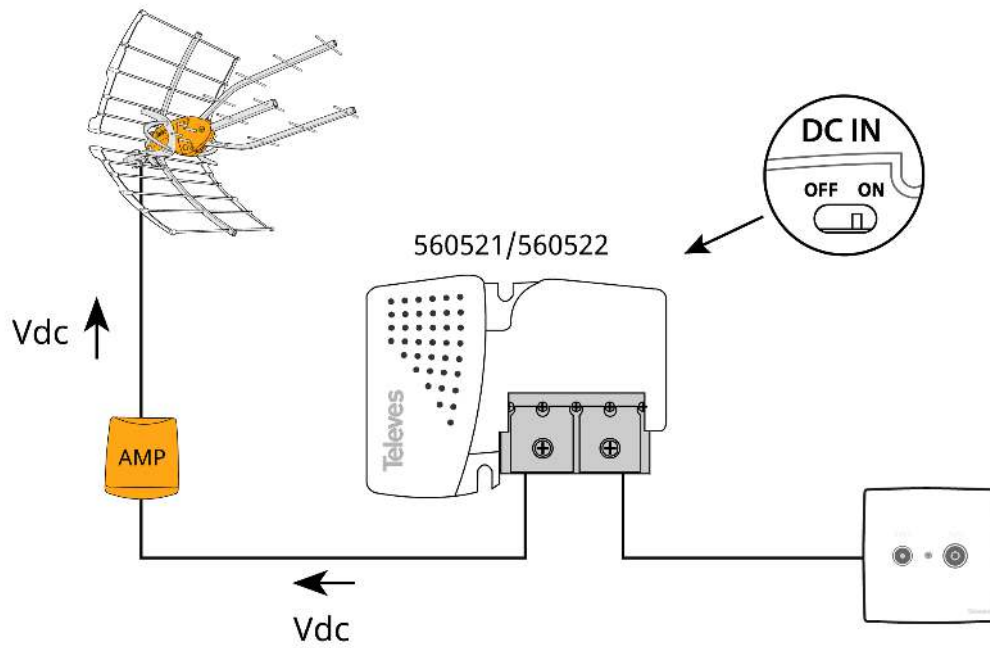
## Notas de Aplicación

---

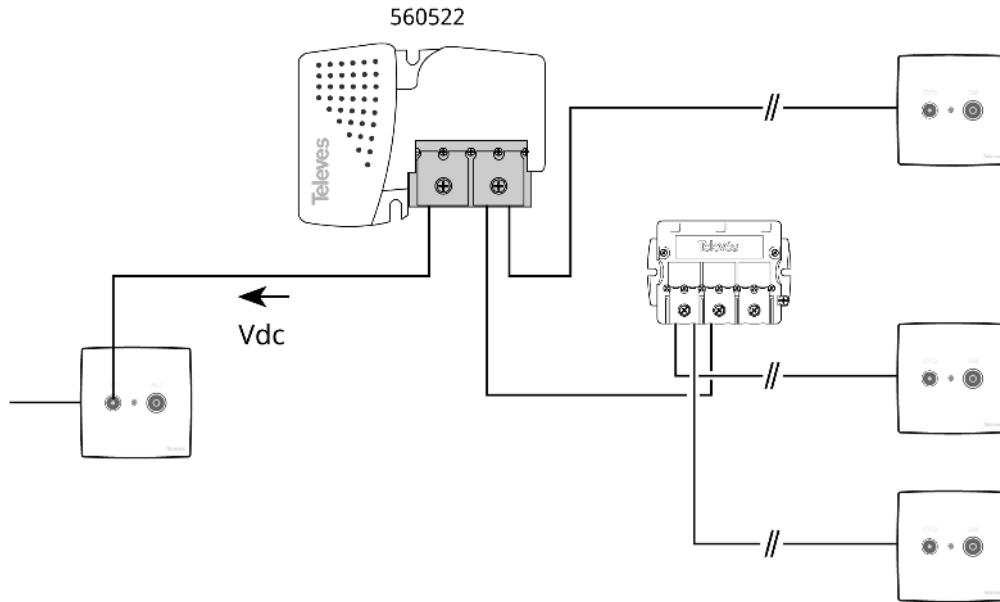
Con activación BOSSTech



Con alimentación para amplificador de mástil



Con reparto en las salidas



## Especificaciones técnicas : Ref. 560522

Número de salidas			2	
Salida TV			No	
Margen de frecuencia	MHz	47 ... 400		470 ... 694
Ganancia	dB	10		16
Margen de ganancia automático	dB	0 ... 20		0 ... 20
Nivel de salida DIN45004B	dBµV	98		101
Nivel de salida EN60728-3 IMD3 2tones -35dB	dBµV	105		108
Nivel de salida 10Ch DVB-T	dBµV	--		92
Nivel de salida 2CH DBV-T	dBµV	91		--
Figura de ruido	dB	4		4
Tensión de alimentación entradas	Vdc		12	
Corriente max entrada	mA		150	
Voltaje de entrada	Vac		220 ... 230	
Frecuencia de red			50 Hz / 60 Hz	
Corriente máx.	mA		30	
Consumo potencia máx.	W		3,7	
Temperatura de funcionamiento	°C		-5 ... 45	
Índice de protección			20	