



Wzmacniacz domowy PicoKom 2 wyjścia: VHF/UHF – LTE700 Ready

2-wyściowy wzmacniacz domowy z automatyczną regulacją poziomu do rozszerzenia domowej sieci TV naziemnej.

Wyposażony w selektywny filtr LTE700/5G oraz zasilanie poprzez wejście dla zasilania przedwzmacniaczy lub systemu BOSS.

| | |
|----------------|---------------|
| Nr Kat. | 560522 |
| Nr log. | NV202PICOLTE2 |
| EAN13 | 8424450246498 |

Opakowanie

| | |
|--------------------------|----------|
| Pudełko | 1 szt. |
| Pudełko kartonowe | 10 szt. |
| Skrzynka | 150 szt. |

Dane fizyczne

| | |
|-----------------------------|----------|
| Waga netto | 128,00 g |
| Waga brutto | 150,00 g |
| Szerokość | 90,00 mm |
| Wysokość | 68,00 mm |
| Głębokość | 28,00 mm |
| Główna waga produktu | 128,00 g |

Cechy wyróżniające

- Plug&Play: wyposażone w automatyczną regulację wzmocnienia

- Estetyczny design i zredukowane wymiary: montaż w obudowach o wymiarach 100x100 mm
- System połączeniowy EasyF
- Zintegrowany zasilacz impulsowy o dużej wydajności: mniejszy pobór prądu (ok. 40% mniej w porównaniu ze standardowym wzmacniaczem)
- W pełni zautomatyzowana produkcja poddana rygorystycznej kontroli jakości

Ogólna charakterystyka

- Przełącznik ON/OFF przejścia DC do zasilania przedwzmacniaczy lub systemu BOSS
- Łatwy montaż, zachowując minimalny promień gięcia kabli koncentrycznych
- Przykręcane do ściany

Dowiedz się więcej

System połączeniowy EasyF - łatwy i szybki montaż

EasyF jest innowacyjnym systemem połączeniowym przewodu wewnętrznego (żyły) kabli koncentrycznych. Żyła jest wprowadzana bezpośrednio do urządzenia, zwiększając w ten sposób niezawodność połączenia. Ponadto, dzięki braku zastosowania złączy F, możliwa jest redukcja wymiarów urządzenia oraz zabezpieczenie dwóch kabli za pomocą jednej śrubki.

- Oszczędność czasu: szybszy montaż, brak potrzeby nakładania złączy na kable koncentryczne. Ponadto, unika się procesu gwintowania/nakręcania złączy w urządzeniu, co czasem jest wręcz niemożliwe z powodu braku odpowiedniej przestrzeni
- Niezawodne połączenie: kołnierz, który utrzymuje kabel, uniemożliwia poluzowanie kabla
- Oszczędność w kosztach: instalacja nie wymaga dodatkowych złączy typu F lub IEC
- Optymalizacja przestrzeni: wejścia oraz wyjścia znajdują się po tej samej stronie urządzenia, dzięki czemu unika się zaginania kabli oraz ułatwia się prace instalacyjne
- Trzy proste kroki montażowe - połączenie dwóch kabli wymaga jedynie odkręcenia i przykręcenia pokrywy:

1. Odkręć pokrywę rozgałęźnika, aby uzyskać dostęp do połączenia
2. Wprowadź wcześniej przygotowany kabel koncentryczny
3. Zamknij i przykręć pokrywę

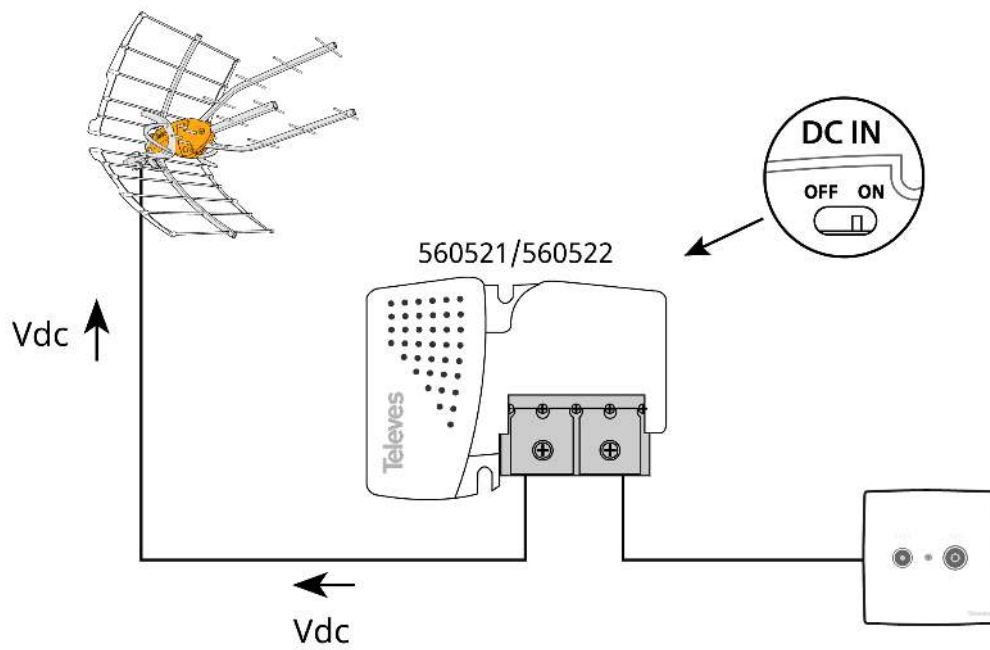
Dowiedz się więcej o niezawodności systemu EasyF

Dzięki EasyF, połączenie kabla koncentrycznego z urządzeniem jest wykonywane poprzez zautomatyzowany system wprowadzenia żyły kabla do kontaktu, bez konieczności wykonywania spawu.

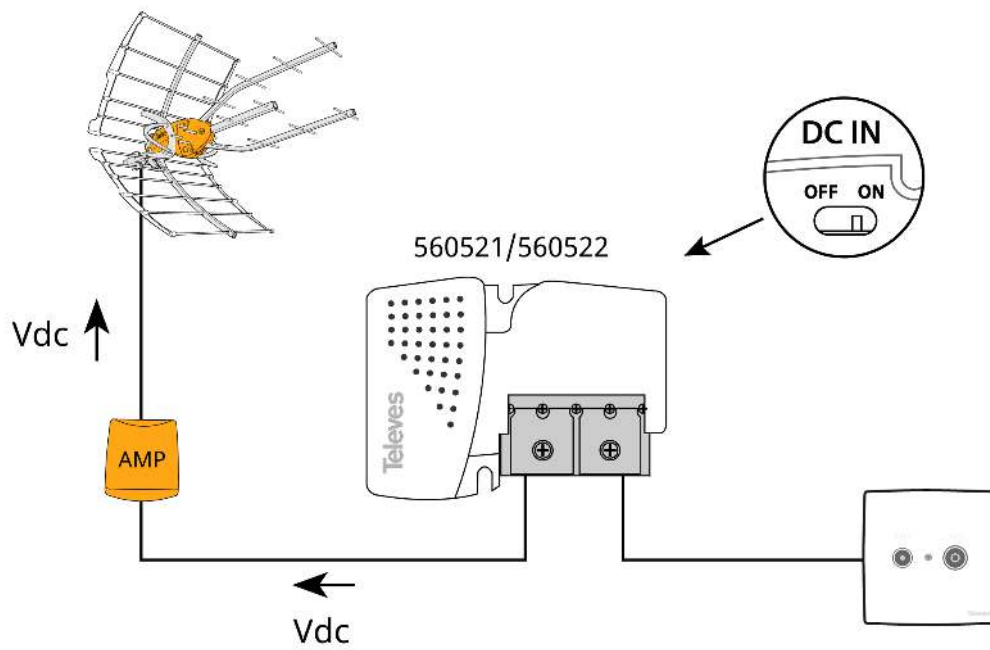
- Dłuższa żywotność urządzenia: eliminacja spoin wydłuża żywotność urządzenia
- Redukcja awaryjności, zazwyczaj spowodowanych przez spawanie na zimno
- Optymalizacja oddziaływania elektromagnetycznego przy wysokich częstotliwościach
- Wzmocnienie naszego zaangażowania w ochronę środowiska: brak zanieczyszczeń spowodowanych procesami spawania oraz mniejsze zużycie prądu w procesach produkcyjnych

Przykład zastosowania

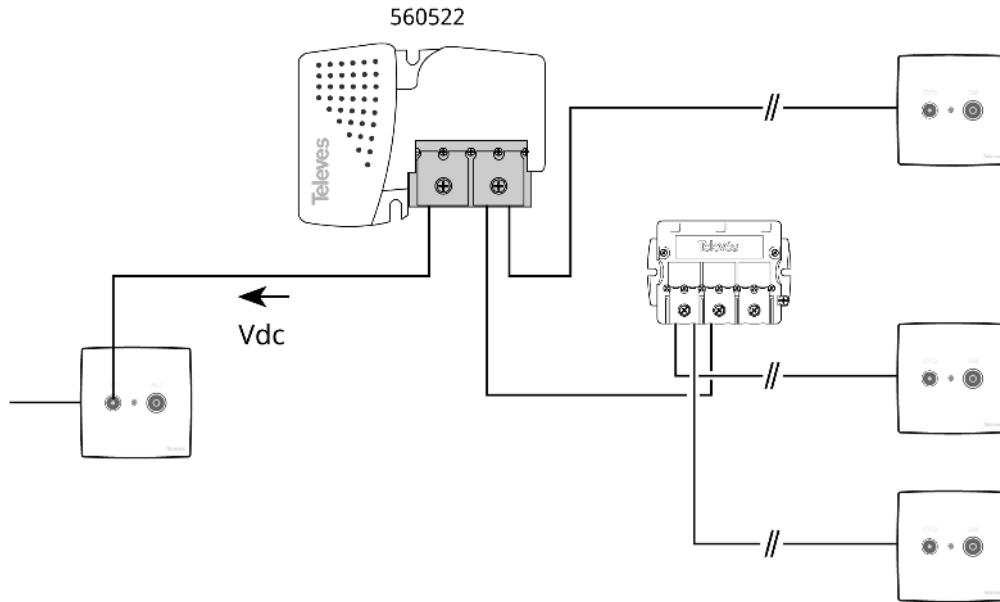
Z aktywnym BOSStech



Zasilany do wzmacniacza masztowego



Z dystrybucją wyjściową



Specyfikacje techniczne : Ref. 560522

| | | | | |
|--|------------|------------|---------------|-------------|
| Liczba wyjść | | | 2 | |
| Wyjście TV | | | Nie | |
| Zakres częstotliwości | MHz | 47 ... 400 | | 470 ... 694 |
| Zysk | dB | 10 | | 16 |
| ## | dB | 0 ... 20 | | 0 ... 20 |
| Poziom wyjściowy DIN45004B | dB μ V | 98 | | 101 |
| Poziom wyjściowy EN60728-3 IMD3 2tones -35dB | dB μ V | 105 | | 108 |
| Poziom wyjściowy 10Ch DVB-T | dB μ V | -- | | 92 |
| Poziom wyjściowy 2CH DBV-T | dB μ V | 91 | | -- |
| Współczynnik szumu | dB | 4 | | 4 |
| Zasilanie wejść | Vdc | | 12 | |
| Maks. prąd na wejściu | mA | | 150 | |
| Napięcie wejściowe | Vac | | 220 ... 230 | |
| Zakres częstotliwości sieci | | | 50 Hz / 60 Hz | |
| Maks. prąd | mA | | 30 | |
| Zużycie przy maks. mocy | W | | 3,7 | |
| Temperatura pracy | °C | | -5 ... 45 | |
| Indeks ochronny | | | 20 | |