



Amplificateur d'appartement PicoKom 3 sorties (2+TV): VHF/UHF – LTE700 Ready

Amplificateur d'appartement de 3 sorties (2+TV) avec réglage automatique du niveau de sortie, pour l'extension du réseau domestique de télévision terrestre.

La sortie TV offre un niveau de sortie plus faible pour le raccordement direct d'un téléviseur (sans installation de prise).

Intègre un filtre LTE700/5G et une téléalimentation via les entrées pour un préamplificateur ou un système BOSS.

Réf.	560523
Réf. Logique	NV203PICOLTE2
EAN13	8424450246504

Emballage

Boîte	1 pièces
Carton	10 pièces
Seau	150 pièces

Données physiques

Poids net	128,00 g
Poids brut	150,00 g
Largeur	90,00 mm
Hauteur	68,00 mm
Profondeur	28,00 mm
Poids du produit principal	128,00 g

Vous aimerez

- Plug&Play, sans réglage: intègre un réglage automatique du gain, qui n' affecte pas la qualité du signal
- Conception esthétique et de taille réduite: compatible avec des boîtiers de raccordement de 100x100mm
- Système à connectique EasyF
- Alimentation à découpage haut rendement: consommation réduite (40% par rapport à un amplificateur standard)
- Fabrication complètement automatisée et soumise à des contrôles de qualité rigoureux

Principales caractéristiques

- Interrupteur ON/OFF de passage CC, pour la telealimentation de préamplificateurs ou de systèmes BOSS
- Installation simple, qui respecte le rayon de courbure minimum des câbles coaxiaux
- Fixation murale

Découvrir

La connectique EasyF: simplicité et économie

L'EasyF est un concept innovant de raccordement du conducteur interne du câble coaxial (Âme), qui est inséré directement dans l'appareil pour augmenter la fiabilité de la liaison. En plus, grâce à l'absence de connecteurs "F", on peut réduire le châssis et sécuriser la liaison de deux câbles avec une seule vis.

- Gain réel de temps: la diminution du temps d'installation est possible, car il n'est pas nécessaire de connecter les câbles coaxiaux. En outre, on évite le processus de vissage des connecteurs sur l'appareil, ce qui peut être parfois compliqué en cas de manque d'espace.
- Fiabilité de la liaison: la bride qui retient les câbles empêche le câble coaxial de se détacher
- Économie notable: aucun connecteur supplémentaire (ou "F" ou "CEI") n'est nécessaire
- Optimisation de l'espace: les entrées et les sorties sont toujours situées du même côté du produit, afin d'éviter de plier les câbles coaxiaux et de faciliter le travail à l'intérieur des armoires

et des coffrets

- Montage très simple en trois pas: il suffit de visser et de dévisser les couvercles pour connecter deux câbles:

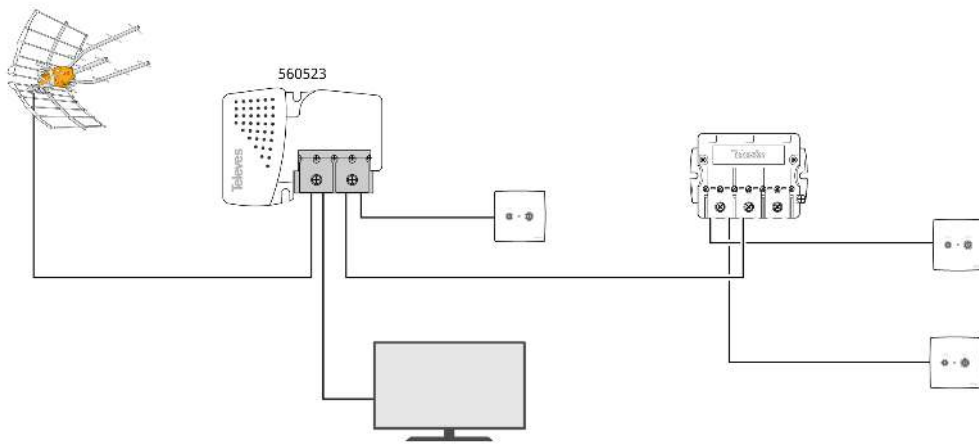
1. Dévisser le couvercle du répartiteur pour accéder à la liaison
2. Insérer des câbles coaxiaux pré-dénudés
3. Fermez le couvercle et vissez pour sécuriser la liaison

En savoir plus sur la fiabilité de la connectique EasyF

Avec EasyF, le raccordement du câble coaxial au produit est réalisé par un système automatisé d'insertion de l'Âme (conducteur interne) par contact, sans nécessiter de soudure.

- Comme au premier jour: la durée de vie de l'appareil augmente, en éliminant la possibilité de détérioration des soudures avec le temps qui passe
- Réduction du pourcentage de défauts: généralement causé par une soudage froide
- Optimisation du comportement électromagnétique: à hautes fréquences
- Renforcement de notre engagement pour l'environnement: la contamination causée par le processus de soudure est éliminée et la consommation d'électricité de la production réduite

Exemple d'application



Caractéristiques techniques : Ref. 560523

Nombre de sorties			3	
Sortie TV			Oui	
Bande passante	MHz	47 ... 400		470 ... 694
Gain	dB	10		16
Gain @TV	dB	0		4
	dB	0 ... 20		0 ... 20
Niveau de sortie DIN45004B	dB μ V	98		101
Niveau de sortie EN60728-3 IMD3 2tones -35dB	dB μ V	105		108
Niveau de sortie 10Ch DVB-T	dB μ V	--		92
Niveau de sortie 2CH DBV-T	dB μ V	91		--
Facteur de bruit	dB	4		4
Alimentation entrées	Vdc		12	
Courant max. entrées	mA		150	
Tension d'entrée	Vac		220 ... 230	
Fréquence secteur			50 Hz / 60 Hz	
Courant max.	mA		30	
Consommation puissance max.	W		3,7	
Température de fonctionnement	°C		-5 ... 45	
Indice de protection			20	