



Amplificatore da interno PicoKom 3 uscite (2+TV): VHF/UHF – LTE700 Ready

Amplificatore da interno da 3 uscite (2+TV) con regolazione automatica del guadagno, per ampliare l'impianto domestico televisivo terrestre.

L'uscita TV offre un guadagno inferiore per essere collegata direttamente al TV (senza l'installazione di una presa).

Incorpora il filtro LTE700/5G e l'alimentazione all'ingresso per preamplificatori o un sistema BOSS.

Art.	560523
Art. Logico	NV203PICOLTE2
EAN13	8424450246504

Imballo

Scatola	1 pz.
Cartone	10 pz.
Vassoio	150 pz.

Dati fisici

Peso netto	128,00 g
Peso lordo	150,00 g
Larghezza	90,00 mm
Altezza	68,00 mm
Profondità	28,00 mm
Peso del prodotto principale	128,00 g

Si distingue per

- Plug&Play, senza regolazioni: incorpora regolazione automatica del guadagno, senza compromettere la qualità del segnale
- Design estetico e dimensioni ridotte: Installabile in scatole per connessioni da 100x100mm
- Sistema di connessione EasyF
- Alimentatore integrato ad alte prestazioni: consumo ridotto (40% in meno di un amplificatore standard)
- Produzione completamente automatizzata e sottoposta a rigorosi controlli di qualità

Caratteristiche principali

- Switch ON/OFF di passaggio DC, per l'alimentazione di preamplificatori o sistemi BOSS
- Montaggio facile, mantenendo il raggio minimo di curvatura dei cavi coassiali
- Avvitabile a parete

Scopri

Sistema di connessione EasyF: semplicità e risparmio

EasyF è un concetto innovativo di collegamento del conduttore interno del cavo coassiale (anima), che viene inserito direttamente nel dispositivo aumentando l'affidabilità della connessione. Inoltre, grazie all'assenza di connettori "F", è possibile ridurre il telaio e assicurare la connessione di due cavi con una sola vite.

- Risparmio reale dei tempi: è possibile accelerare l'installazione, poiché non è necessario effettuare la connettorizzazione dei cavi coassiali. Inoltre, viene evitato il processo di avvitamento dei connettori nel dispositivo, che a volte si complica quando lo spazio non è sufficiente
- Affidabilità della connessione: lo sportello che trattiene i cavi impedisce al cavo coassiale di allentarsi
- Risparmio economico: non è necessario alcun connettore aggiuntivo (o "F" o "IEC")
- Ottimizzazione dello spazio: gli ingressi e le uscite si trovano sempre sullo stesso lato del dispositivo, evitando di piegare i cavi coassiali e facilitando il lavoro all'interno di armadi e

cassette di distribuzione.

- Assemblaggio semplicissimo in tre passaggi: basta collegare e svitare i coperchi per collegare due cavi:

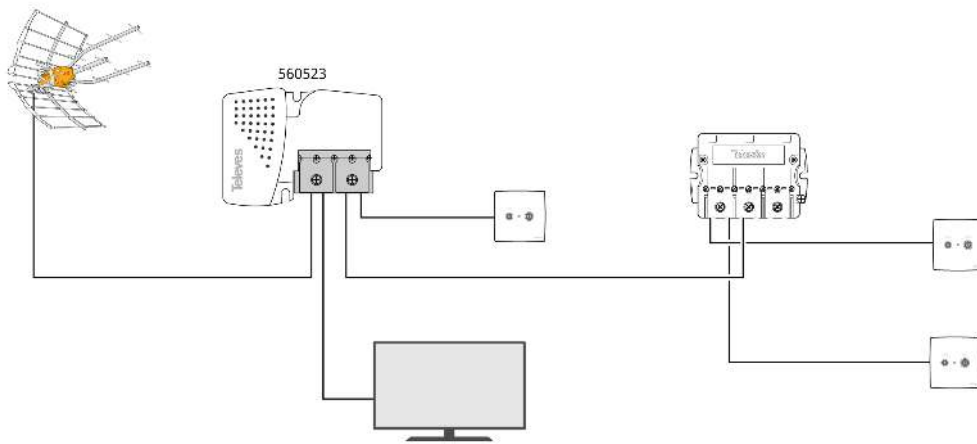
1. Svitare il coperchio del partitore per accedere alla connessione
2. Inserire i cavi coassiali pre-spelati
3. Chiudere il coperchio e avvitare per fissare la connessione

Scopri di più sull'affidabilità del sistema EasyF

Con EasyF, la connessione del cavo coassiale nel dispositivo è realizzata tramite un sistema automatico di inserimento del cavo (conduttore interno) per contatto, senza necessità di saldatura.

- Come il primo giorno: il tempo di vita del dispositivo aumenta quando si elimina il possibile deterioramento delle saldature con il passare del tempo
- Riduzione del tasso di avaria: generalmente prodotto dalla saldatura a freddo
- Ottimizzazione del comportamento elettromagnetico: alle alte frequenze
- Rafforzamento del nostro impegno per l'ambiente: la contaminazione causata dal processo di saldatura viene eliminata e il consumo di elettricità in produzione è ridotto

Esempio di applicazione



Caratteristiche tecniche : Ref. 560523

Numero di uscite			3	
Uscita TV			Si	
Intervallo di frequenze	MHz	47 ... 400		470 ... 694
Guadagno	dB	10		16
Guadagno @TV	dB	0		4
##	dB	0 ... 20		0 ... 20
Livello di uscita DIN45004B	dBµV	98		101
Livello di uscita EN60728-3 IMD3 2tones -35dB	dBµV	105		108
Livello di uscita 10Ch DVB-T	dBµV	--		92
Livello di uscita 2CH DBV-T	dBµV	91		--
Figura di rumore	dB	4		4
Alimentazione ingressi	Vdc		12	
Corrente max. ingressi	mA		150	
Tensione d'ingresso	Vac		220 ... 230	
Intervallo frequenza rete elettrica			50 Hz / 60 Hz	
Corrente massima	mA		30	
Potenza massima assorbita	W		3,7	
Temperatura di funzionamento	°C		-5 ... 45	
Indice di protezione			20	