



PicoKom inomhusförstärkare 3 utgångar (2+TV): VHF/UHF – LTE700 klar

Inomhusförstärkare med 3 utgångar (2+TV), splitband-teknik och automatisk förstärkningsreglering för utökning av TV-nätet hemma. TV-utgången ger en lägre förstärkning och används för direktanslutning till TV'n, medan övriga utgångar har högre förstärkning. Utrustad med LTE700/5G filter och inbyggd nätdel för eventuell strömmatning av förförstärkare eller BOSS-system.

Ref.	560523
	NV203PICOLTE2
EAN13	8424450246504

Förpackning

Låda	1 st.
Ask	10 st.
Hink	150 st.

Fysisk data

Nettovikt	128,00 g
Bruttovikt	150,00 g
Bredd	90,00 mm
Höjd	68,00 mm
Djup	28,00 mm
Huvudproduktens vikt	128,00 g

Utmärkande egenskaper

- Förstärkare av "Plug & Play-typ", helt utan behov av justeringar. Utrustad med en automatisk förstärkningsreglering som arbetar helt utan påverkan på signalkvaliteten.
- Trevlig design och genom sin kompakta storlek kan den installeras i väg

Huvudegenskaper

- Frånkopplingsbar DC-pass för strömmatning av eventuell förförstärkare eller BOSS-system
- Enkelt montage som skyddar befintliga kablars böjradie
- Kan väggmonteras med skruvar

Upptäck

EasyF-anslutning: Enklare och billigare

EasyF är ett innovativt anslutningskoncept där innerledaren i koaxialkabeln är direkt ansluten till utrustningen vilket skapar en maximal tillförlitlighet. Genom sin konstruktion utan F-kontakt kan chassit göras mindre och båda kablarna kan anslutas/säkras med en skruv.

- Tidsbesparande: Att snabba på installationsmomentet är möjligt, utan behov av traditionell koaxial avslutning. Tillika slipper man momentet att skruva på kontakter på utrustningen, vilket ofta kan vara besvärligt framför allt i trånga utrymmen
- Anslutningens tillförlitlighet: En bygel håller fast kabeln och förhindrar att den lossnar
- Sparar pengar: Inga extra kontakter behövs (varken F eller IEC)
- Sparar utrymme: ingångar och utgångar är alltid på samma sida för att undvika att koaxialkabeln ska behöva böjas och för att göra arbetet inuti skåp och vägguttag enklare
- Mycket enkel tre-steps-montering: att fästa eller lossa frontplattan är allt som behövs för att ansluta båda kablarna:

1. Lossa fördelarens frontplatta för att komma åt anslutningen
2. Stoppa dit den skalade koaxialkabeln

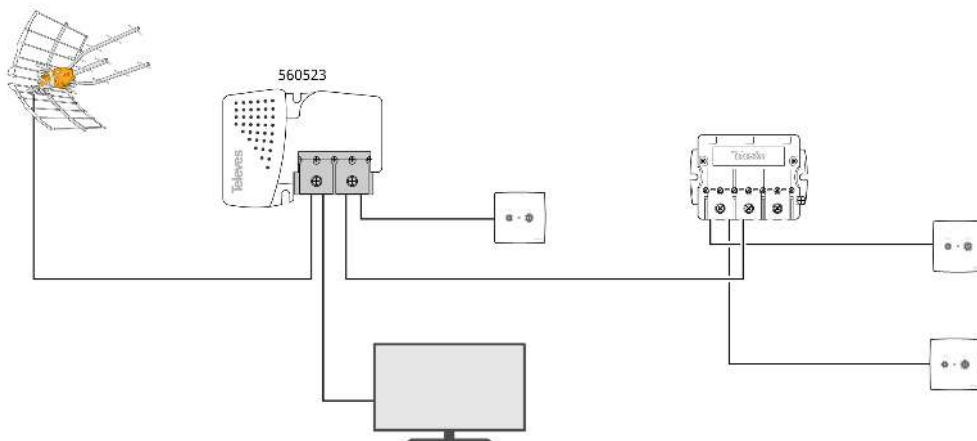
3. Stäng frontluckan och dra åt skruven för att säkerställa bra anslutning

Lär mer om EasyF-systemets tillförlitlighet

Med EasyF, sker anslutning mellan koaxialkabeln och fördelaren genom ett automatiserat system för att få kontakt med både skärm och innerledare , utan lödning eller F-kontakt

- Alltid som ny: enhetens livslängd förlängs genom sin konstruktionen med EasyF
- Minskad felfrekvens: vanligtvis uppstår fel genom kall-lödningar
- Elektromagnetisk optimering: för höga frekvenser
- Vårt stora engagemang för miljön: föroreningar som orsakas av lödningsprocessen elimineras och materialåtgång minskar

Applikationsexempel



Tekniska specifikationer : Ref. 560523

Number of outputs			3	
TV output			Yes	
Frequency range	MHz	47 ... 400		470 ... 694
Gain	dB	10		16
Gain @TV	dB	0		4
Automatic gain range	dB	0 ... 20		0 ... 20
Output level DIN45004B	dB μ V	98		101
Output level EN60728-3 IMD3 2tones -35dB	dB μ V	105		108
Output level 10Ch DVB-T	dB μ V	--		92
Output level 2CH DBV-T	dB μ V	91		--
Noise figure	dB	4		4
Powering per inputs	Vdc		12	
Max current input	mA		150	
Input voltage	Vac		220 ... 230	
Mains frequency			50 Hz / 60 Hz	
Max. current	mA		30	
Max. power consumption	W		3,7	
Operating temperature	°C		-5 ... 45	
Protection index			20	