



Centrale larga banda MiniKom EasyF 5 ingressi: FM-VHF-UHF-UHF-IF

Centrale d'amplificazione di testa configurabile per sistemi SMATV con amplificazione separata che garantisce l'assenza di intermodulazione tra gli ingressi.

Ha 5 ingressi: FM-VHF-UHF-UHF-IF, quelli di VHF e UHF hanno due stadi di regolazione selezionabili mentre l'ingresso di FM ha un unico stadio di amplificazione. Nell'ingresso di IF incorpora un interruttore per la selezione dell'alimentazione del LNB in modalità locale (attraverso la propria alimentazione) o remoto (mediante un STB esterno).

Incorporano il filtro anti LTE700 ed un LED che indica il segnale in uscita per la rilevazione immediata di guasti nell'impianto.

Art.	562221
Art. Logico	MVNSF536DD2
EAN13	8424450228487

Imballo

Scatola	1 pz.
----------------	-------

Dati fisici

Peso netto	637,00 g
Peso lordo	707,00 g
Larghezza	103,00 mm
Altezza	103,00 mm
Profondità	50,00 mm

Peso del prodotto principale 637,00 g

Si distingue per

- Dimensioni molto compatte (103x103x 50mm)
- LED indicatori dell'esistenza del segnale e alimentazione in uscita
- Guadagno configurabile tramite un interruttore (alto/basso) e alto livello d'uscita
- Due stadi di amplificazione per bande TV
- Alimentatore switching che garantisce un basso consumo
- Sistema di connessione EasyF
- Telaio ad alta schermatura, costruito in Zamak

Caratteristiche principali

- Uscita test (-30dB)
- Maschera frontale intuitiva, con regolazioni e diagramma a blocchi
- Switch di selezione dell'alimentazione del LNB: locale o remota
- Switch ON/OFF di passaggio DC per gli ingressi VHF e UHF, per l'alimentazione di preamplificatori o sistemi BOSS
- Avvitabile a parete

Scopri

Sistema di connessione EasyF: semplicità e risparmio

EasyF è un concetto innovativo di collegamento del conduttore interno del cavo coassiale (anima), che viene inserito direttamente nel dispositivo aumentando l'affidabilità della connessione. Inoltre, grazie all'assenza di connettori "F", è possibile ridurre il telaio e assicurare la connessione di due cavi con una

sola vite.

- Risparmio reale dei tempi: è possibile accelerare l'installazione, poiché non è necessario effettuare la connettorizzazione dei cavi coassiali. Inoltre, viene evitato il processo di avvitamento dei connettori nel dispositivo, che a volte si complica quando lo spazio non è sufficiente
- Affidabilità della connessione: lo sportello che trattiene i cavi impedisce al cavo coassiale di allentarsi
- Risparmio economico: non è necessario alcun connettore aggiuntivo (o "F" o "IEC")
- Ottimizzazione dello spazio: gli ingressi e le uscite si trovano sempre sullo stesso lato del dispositivo, evitando di piegare i cavi coassiali e facilitando il lavoro all'interno di armadi e cassette di distribuzione.
- Assemblaggio semplicissimo in tre passaggi: basta collegare e svitare i coperchi per collegare due cavi:

1. Svitare il coperchio del partitore per accedere alla connessione

2. Inserire i cavi coassiali pre-spelati

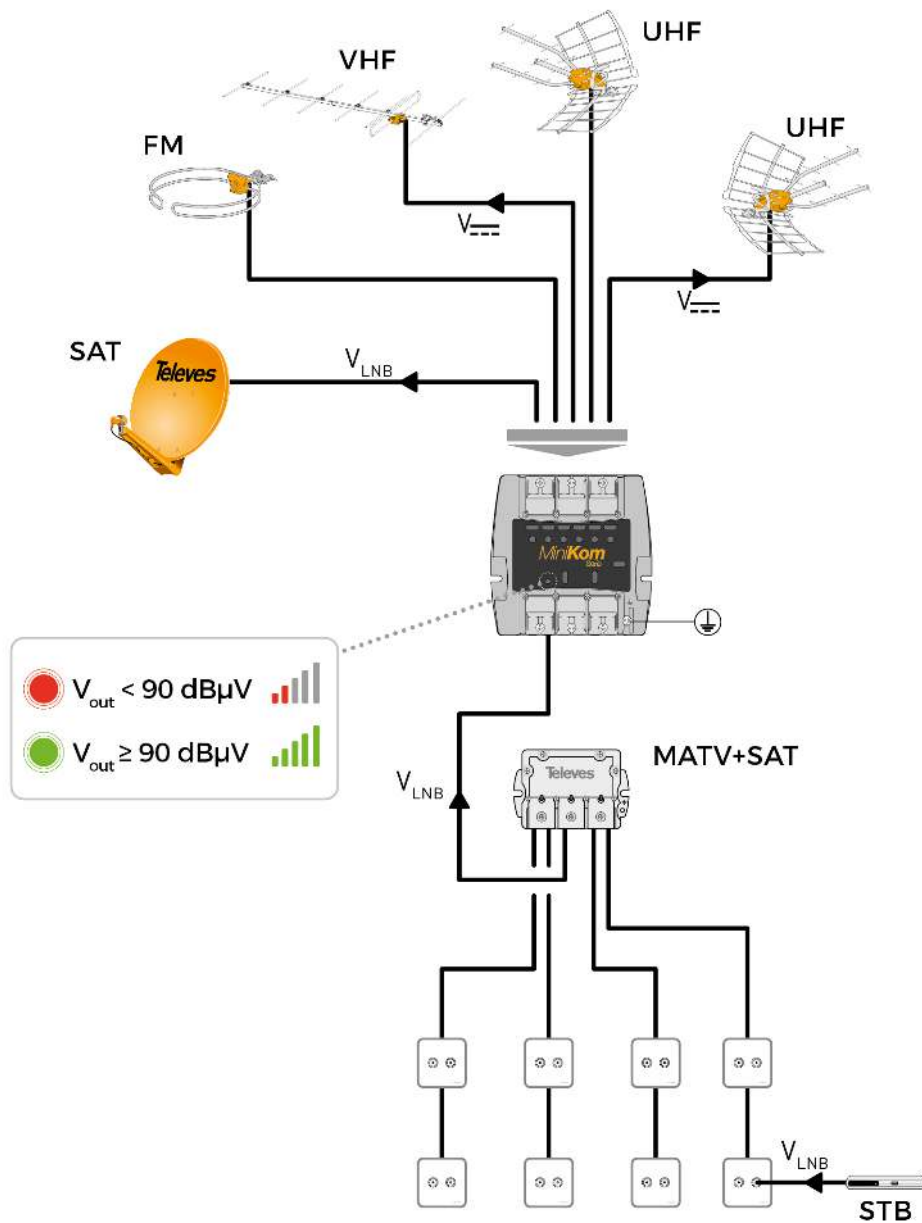
3. Chiudere il coperchio e avvitare per fissare la connessione

Scopri di più sull'affidabilità del sistema EasyF

Con EasyF, la connessione del cavo coassiale nel dispositivo è realizzata tramite un sistema automatico di inserimento del cavo (conduttore interno) per contatto, senza necessità di saldatura.

- Come il primo giorno: il tempo di vita del dispositivo aumenta quando si elimina il possibile deterioramento delle saldature con il passare del tempo
- Riduzione del tasso di avaria: generalmente prodotto dalla saldatura a freddo
- Ottimizzazione del comportamento elettromagnetico: alle alte frequenze
- Rafforzamento del nostro impegno per l'ambiente: la contaminazione causata dal processo di saldatura viene eliminata e il consumo di elettricità in produzione è ridotto

Esempio di applicazione



Caratteristiche tecniche

Bandes			FM	VHF	U1-U2	IF	
Intervallo di frequenze		MHz	88...108	174...400	470...694	950...2150	
Guadagno	0	dB	15	34	36	42	
	10			24	26		
Intervallo di regolazione del guadagno			Manual 0 ... 20	Manual 0 ... 20	Manual 0 ... 20	Manual 0 ... 30	
Equalizzatore ingresso			-	-	-	Manual 0...15	
Livello di uscita	IMD3 (2ch, -35dB)	dB μ V	120	121	122	123	
	DIN 45004B		113	114	115	-	
	IMD3 (2ch, -60dB)		-	111	112	-	
	IMD2 (2ch, -60dB)		-	>101	-	-	
Figura di rumore		dB	6	5	7	11	
Test			-30				
Alimentazione locale LNB		V	-			12	
Corrente max. per alimentazione locale LNB		mA	-			400	
Alimentazione remota LNB		V	-			V _{Rx}	
Corrente max. per alimentazione remota LNB		mA	-			500	
Alimentazione ingressi		V	-	12	12	-	
Corrente max. ingressi		mA	-	200	200	-	
			400				
Tensione / Frequenze di rete		V~ /Hz	220 - 230 / 50-60				
Consumo totale AC senza alimentazione ingressi		OFF	W, mA				6,5 / 70
Consumo totale AC con alimentazione ingressi		ON	W, mA				12,5 / 120
Indice di protezione		IP	20				
Temperatura di funzionamento		°C	-5 ... +45				