



Wzmacniacz szerokopasmowy MiniKom EasyF 5 wejścia: FM-VHF-UHF-UHF-IF

Konfigurowalny wzmacniacz stacji czołowych do systemów SMATV z oddzielnym wzmocnieniem, co zapewnia brak intermodulacji pomiędzy wejściami. Wyposażony w 5 wejść: FM-VHF-UHF-UHF-IF, gdzie wejścia VHF i UHF posiadają dwa zakresy wzmocnienia, natomiast wejście FM posiada jeden stopień wzmocnienia. IF wyposażony jest w przełącznik do wyboru zasilania LNB w trybie lokalnym (poprzez zasilacz) lub zdalnym (poprzez zewnętrzne STB).

Wyposażony w filtr przeciw zakłóceniom pochodzącym z LTE700 oraz ledowy wskaźnik sygnału na wyjściu do detekcji awarii sieci.

Nr Kat.	562221
Nr log.	MVNSF536DD2
EAN13	8424450228487

Opakowanie

Pudełko	1 szt.
---------	--------

Dane fizyczne

Waga netto	637,00 g
Waga brutto	707,00 g
Szerokość	103,00 mm
Wysokość	103,00 mm
Głębokość	50,00 mm

Główna waga produktu	637,00 g
-----------------------------	----------

Cechy wyróżniające

- Kompaktowe wymiary (103x103x 50mm)
- Diody LED wskazujące obecność sygnału na wyjściu i obecność zasilania
- Regulacja wzmocnienia za pomocą przełącznika (wysokie/niskie) i wysoki poziom wyjściowy
- Dwa stopnie wzmocnienia dla pasm TV
- Impulsowy zasilacz gwarantujący małe zużycie prądu
- System połączeniowy EasyF
- Obudowa z wysokim ekranowaniem, wykonana z odlewu (zamac)

Ogólna charakterystyka

- Wyjście testowe (-30dB)
- Praktyczny przedni panel wzmacniacza (ustawienia i schemat blokowy)
- Przełącznik wyboru zasilania LNB: lokalne lub zdalne
- Przełącznik ON/OFF przejścia DC na wejściach VHF i UHF do zasilania przedwzmacniaczy i systemu BOSS
- Przykręcane do ściany

Dowiedz się więcej

System połączeniowy EasyF - łatwy i szybki montaż

EasyF jest innowacyjnym systemem połączeniowym przewodu wewnętrznego (żyły) kabli koncentrycznych. Żyła jest wprowadzana bezpośrednio do urządzenia, zwiększając w ten sposób niezawodność połączenia. Ponadto, dzięki braku zastosowania złączy F, możliwa jest redukcja

wymiarów urządzenia oraz zabezpieczenie dwóch kabli za pomocą jednej śrubki.

- Oszczędność czasu: szybszy montaż, brak potrzeby nakładania złączy na kable koncentryczne. Ponadto, unika się procesu gwintowania/nakręcania złączy w urządzeniu, co czasem jest wręcz niemożliwe z powodu braku odpowiedniej przestrzeni
- Niezawodne połączenie: kołnierz, który utrzymuje kabel, uniemożliwia poluzowanie kabla
- Oszczędność w kosztach: instalacja nie wymaga dodatkowych złączy typu F lub IEC
- Optymalizacja przestrzeni: wejścia oraz wyjścia znajdują się po tej samej stronie urządzenia, dzięki czemu unika się zaginania kabli oraz ułatwia się prace instalacyjne
- Trzy proste kroki montażowe - połączenie dwóch kabli wymaga jedynie odkręcenia i przykręcenia pokrywy:

1. Odkręć pokrywę rozgałęźnika, aby uzyskać dostęp do połączenia

2. Wprowadź wcześniej przygotowany kabel koncentryczny

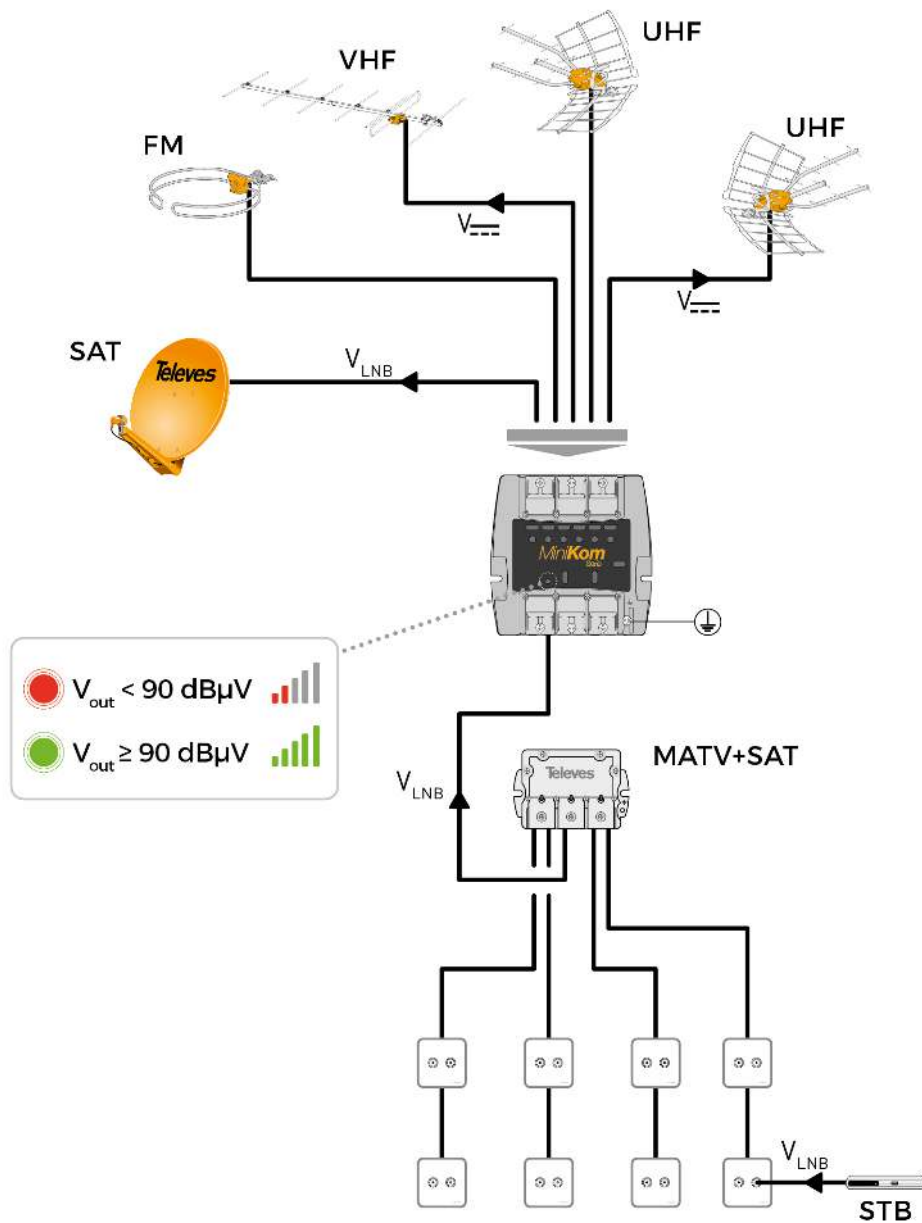
3. Zamknij i przykręć pokrywę

Dowiedz się więcej o niezawodności systemu EasyF

Dzięki EasyF, połączenie kabla koncentrycznego z urządzeniem jest wykonywane poprzez zautomatyzowany system wprowadzenia żyły kabla do kontaktu, bez konieczności wykonywania spawu.

- Dłuższa żywotność urządzenia: eliminacja spoin wydłuża żywotność urządzenia
- Redukcja awaryjności, zazwyczaj spowodowanych przez spawanie na zimno
- Optymalizacja oddziaływania elektromagnetycznego przy wysokich częstotliwościach
- Wzmocnienie naszego zaangażowania w ochronę środowiska: brak zanieczyszczeń spowodowanych procesami spawania oraz mniejsze zużycie prądu w procesach produkcyjnych

Przykład zastosowania



Specyfikacje techniczne

Pasma			FM	VHF	U1-U2	IF
Zakres częstotliwości		MHz	88...108	174...400	470...694	950...2150
Wzmocnienie	0	dB	15	34	36	42
	10			24	26	
Zakres regulacji wzmocnienia			Manual 0 ... 20	Manual 0 ... 20	Manual 0 ... 20	Manual 0 ... 30
Korektor wejściowy			-	-	-	Manual 0...15
Poziom wyjściowy	IMD3 (2ch, -35dB)	dB μ V	120	121	122	123
	DIN 45004B		113	114	115	-
	IMD3 (2ch, -60dB)		-	111	112	-
	IMD2 (2ch, -60dB)		-	>101	-	-
Współczynnik szumów		dB	6	5	7	11
Test			-30			
Lokalne zasilanie LNB		V	-			12
Maks. lokalne prąd LNB		mA	-			400
Zdalne zasilanie LNB		V	-			V _{Rx}
Maks. zdalne prąd LNB		mA	-			500
Zasilanie wejść		V	-	12	12	-
Maks. prąd na wejściu		mA	-	200	200	-
			400			
Napięcie / Zakres częstotliwości sieci		V~ /Hz	220 - 230 / 50-60			
Pobór prądu AC bez zasilanie wejść	OFF	W, mA	6,5 / 70			
Pobór prądu AC z zasilanie wejść	ON	W, mA	12,5 / 120			
Indeks ochrony		IP	20			
Temperatura pracy		°C	-5 ... +45			