



IP Modulator/Encoder ToX A/V till IP, eller IP till DVBT/DVBC (QAM Annex A)

Två moduler i en

Modul med två olika funktioner: Som AV till IP/RF Encodning, där en Audio/Video signal konverteras till en IP ström eller RF-signaler (DVB-T or DVB-C), eller som alternativ 2, som en AV/IP till RF Encoder, där Audio/Video signal och en IP-tjänst adderas till en digital RF-ström (DVB-T or DVB-C).

Ref.	563852
	UIPHDMI-QAC-T
EAN13	8424450180204

Förpackning

Låda	1 st.
------	-------

Fysisk data

Nettovikt	1.379,00 g
Bruttovikt	1.379,00 g
Bredd	50,00 mm
Höjd	219,00 mm
Djup	182,00 mm
Huvudproduktens vikt	1.133,00 g

Utmärkande egenskaper

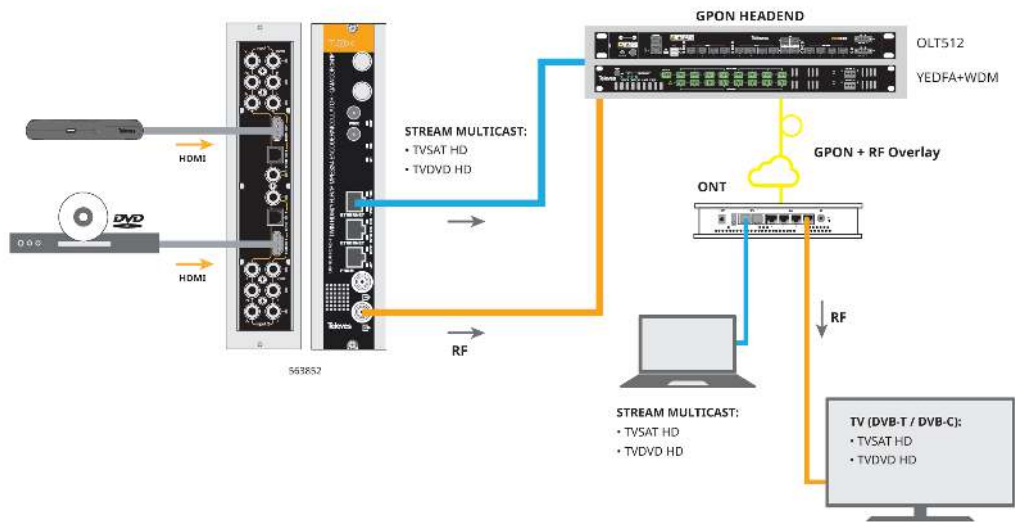
- Perfekt synkronisering mellan bild och ljud

- Kompatibelt med flertalet bildformat, upplösning, och TV modeller
- Konfigureringsmöjlighet av alla modulations och encoding parameters
- Programmeras via web-interface eller PCT5.0 programmerare
- Hög utgångsnivå även utan extra förstärkare
- Multi-standard format för utgång
- Förstklassig bild kvalitet med MER>40 dB
- LED-dioder för övervakning och status
- Energisnålt system genom sin låga strömförbrukning
- Integrerad RF-kombiner och Ethernet switch
- Fjärrstyrd uppgradering av firmware
- Konfiguration via web-interface inbyggt i encodern

Huvudegenskaper

- Flera typer av ingångssignal: HDMI, CVBS, YPbPr, SPDif audio (ref.563832), etc.
- HDCP -skydd (High-bandwidth Digital Content Protection) som kan stängas av efter tillåtelse från programleverantören.

Applikationsexempel



Tekniska specifikationer

INPUT			
Video		2 sets 3 x RCA (Y, Pb, Pr) 2 sets 1 x RCA (CVBS)	
Audio		2 sets 2 x RCA (L, R) 2 sets 1 x RCA (Digital) 2 sets 1 x Toslink (Optical)	
Video + Audio		2 sets 1 x HDMI	
IP Multicast		2 ports RJ45 switch Gbe SPTS or MPTS (UDP/RTP)	
VIDEO ENCODER			
Output format		MPEG-2 / H264	
Resolution		480i, 480p, 576i, 576p, 720p, 1080i & 1080p Auto-scan of input resolution (1)	
Aspect ratio		4:3, 16:9 y pass through	
GOP		10, 12, 15, 16, 18, 20, 24 ó 30	
AUDIO ENCODER			
Output format		Dolby Digital AC-3 only Digital Loop) or MPEG1 Layer2 (analogue input HDMI PCM)	
Sampling rate	kHz	48	
Output			
Frequency bands	MHz	46...862	
Maximum output level	dBµV	115/55 (103/43 with active loop-through)	
MER	dB	>40	
Spurious	dBc	-60	
Annex A QAM	Modulation	16, 32, 64, 128, 256	
	BaudRate	Mbaud	6,9
	Roll-off	%	15
	Code		Reed Solomon
	Spectrum mode		Normal / Inverted
	Frequency steps	kHz	250
COFDM	Modulation		QPSK, 16QAM, 64QAM
	Guard interval	µS	1/4, 1/8, 1/16, 1/32
	FEC		1/2, 2/3, 3/4, 5/6, 7/8
	Bandwidth	MHz	6, 7, 8
	Cell_id		Yes
	Frequency steps	kHz	125 / 166
IP	Transport Stream SP/MP		2 SPTS IP multicast outputs (UDP o RTP) / 1 MPTS output

PSI	Transport Stream ID		Editable
	Original Network ID		Editable
	Network ID		Editable
	LCN		Editable
	NIT		Editable
	SDT		Editable
	Tipo LCN		Generic / UK / NorDig V1 / NorDig V2
	Network Name		Editable
	Service PID		Editable
	Service Name		Editable
	Service ID		Editable
General			
Voltage	Vdc		24
Consumption	W	<20,4	
Protection index	IP		20

(1) The output resolution is the same as the input signal source.