



## Enkoder Modulator DVBT lub DVBC (QAM Annex A) / ITUJ83 (QAM Annex B)

Tworzenie treści własnych DVB-T w wysokiej rozdzielczości

Urządzenie generujące multipleks cyfrowy z sygnałem pochodzącym ze źródła Audio/Video.

Nr Kat.	566001
Nr log.	UHDMI-QAC-S
EAN13	8424450180723

### Opakowanie

Pudełko	1 szt.
---------	--------

### Dane fizyczne

Waga netto	2.122,00 g
Waga brutto	2.122,00 g
Szerokość	50,00 mm
Wysokość	219,00 mm
Głębokość	191,00 mm
Główna waga produktu	1.065,00 g

### Cechy wyróżniające

- Doskonała synchronizacja pomiędzy obrazem i dźwiękiem
- Kompatybilność z wieloma formatami, rozdzielczością i wielkością telewizorów
- Możliwość edycji wszystkich parametrów modulacji i kodowania sygnału

- Konfiguracja przez interfejs web i programator PCT5.0
- Wysoka moc wyjściowa bez potrzeby użycia dodatkowego wzmacniacza
- Wielostandardowy format wyjściowy
- Doskonała jakość wyjściowa (MER>40dB)
- Diody LED do monitorowania urządzenia i statusu sygnału
- Energooszczędne – niskie zużycie prądu
- Wyposażone w łącznik RF oraz złącze Ethernet
- Zdalna aktualizacja oprogramowania
- Konfiguracja poprzez interfejs wbudowany w enkoderze

## Ogólna charakterystyka

---

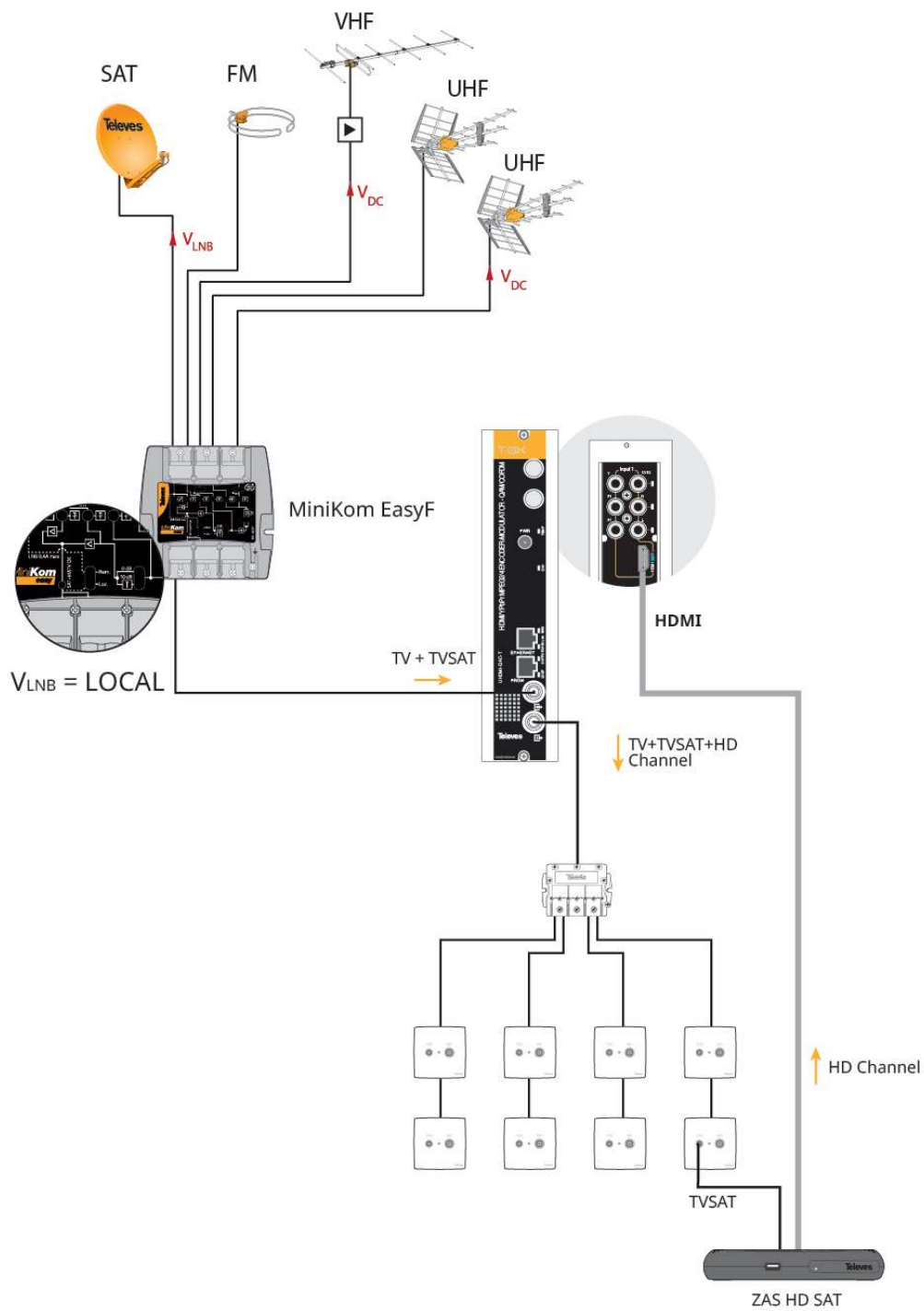
- Montaż w rack'u lub pojedynczy (w zestawie akcesoria do montażu pojedynczego)

## Przykład zastosowania

---

Modulacja i kodowanie własnego kanału HD wygenerowanego z odbiornika satelitarnego (źródło).

Kanał dostępny jest we wszystkich gniazdach (bez potrzeby dodatkowych odbiorników satelitarnych).



## Specyfikacje techniczne

Nr katalogowy		566001	
<b>Wejścia</b>			
Wideo	3 x RCA (Y, Pb, Pr) 1 x RCA (CVBS)		
Audio	2 x RCA (L, R)		
Wideo+ Audio	1 x HDMI		
<b>Enkoder Wideo</b>			
Format wyjścia	MPEG-2 / H264		
Rozdzielczość	480i, 480p, 576i, 576p, 720p, 1080i & 1080p Auto-scan de la resolución de entrada <sup>(1)</sup>		
Format obrazu	4:3, 16:9 y pass through		
GOP	10, 12, 15, 16, 18, 20, 24 ó 30		
<b>Enkoder Audio</b>			
Format wyjścia	Dolby Digital AC-3 (tylko pętla cyfrowa) lub MPEG1 Layer2 (wejście analogowe lub HDMI PCM)		
Częstotliwość próbkowania	kHz	48	
<b>Wyjście</b>			
Zakres częstotliwości	MHz	46...862	
Maks. poziom wyjściowy	dB $\mu$ V	115 (103 przy aktywnej pętli na wyjściu)	
MER	dB	>40	
Sygnaly niepożądane poza pasmem	dBc	-60	
QAM	Konstelacje		16, 32, 64, 128, 256
	BaudRate	Mbaud	6,9
	Roll-off	%	15
	Kod		Reed Solomon
	Tryb widma		Normaly / Odwrócony
	Kroki częstotliwości	kHz	250
COFDM	Modulacja		QPSK, 16QAM, 64QAM
	Okres ochronny	$\mu$ S	1/4, 1/8, 1/16, 1/32
	FEC		1/2, 2/3, 3/4, 5/6, 7/8
	Szerokość pasma	MHz	6, 7, 8
	Cell_id		Edytowalny
	Kroki częstotliwości	kHz	125 / 166

PSI	Transport Stream ID		Edytowalny
	Original Network ID		Edytowalny
	Network ID		Edytowalny
	LCN		Edytowalny
	NIT		Ręczny / Automatyczny
	SDT		Ręczny / Automatyczny
	Rodzaj LCN		Generic / UK / NorDig V1 / NorDig V2
	Network Name		Edytowalny
	Service PID		Edytowalny
	Service Name		Edytowalny
	Service ID		Edytowalny
<b>Ogólne</b>			
Napięcie zasilania	Vdc		12 ... 24
Pobór prądu	W		<16
Indeks ochronny	IP		20
Temp. pracy	°C / °F		0 ... 45 / 32 ... 113
Wymiary (Sz x Wy x Gł)	mm		50 x 216 x 180
	in.		1,97 x 8,50 x 7,09
Waga	gr.		1050

(1) Rozdzielczość wyjściowa jest równa rozdzielczości wejściowej (źródło sygnału)