



Modulator/Encoder ToX DVB-T eller DVB-C (QAM Annex A)/ITUJ83 (QAM Annex B)

Skapa ditt eget TV-innehåll högupplöst
Hemmautrustning för att skapa en digitalt
modulerad ström från en källa med Audio/video
signal.

Ref.	566001
	UHDMI-QAC-S
EAN13	8424450180723

Förpackning

Låda	1 st.
------	-------

Fysisk data

Nettovikt	2.122,00 g
Bruttovikt	2.122,00 g
Bredd	50,00 mm
Höjd	219,00 mm
Djup	191,00 mm
Huvudproduktens vikt	1.065,00 g

Utmärkande egenskaper

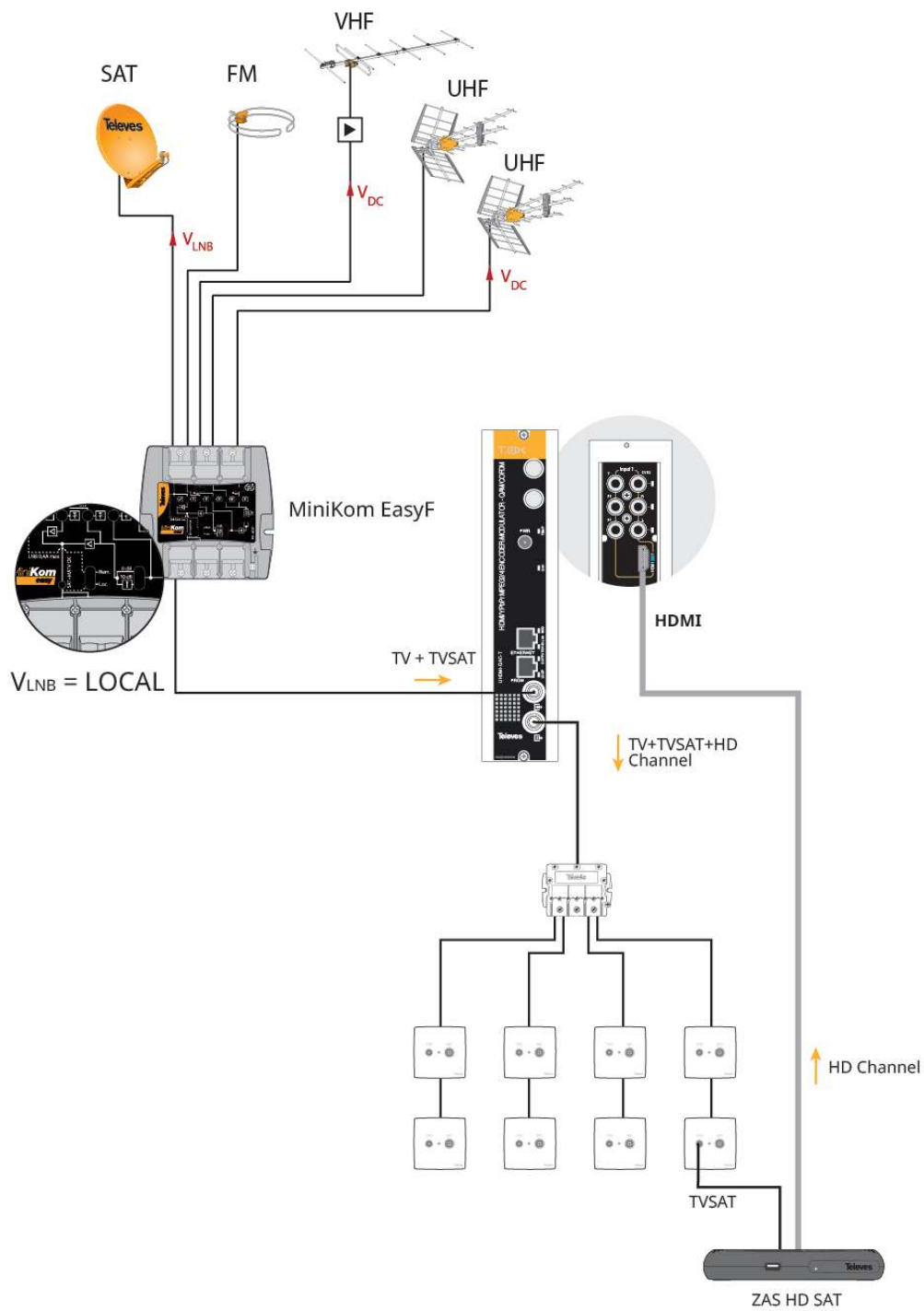
- Perfekt synkronisering mellan bild och ljud
- Kompatibla med flertalet bildformat, upplösning, och TV modeller

- Konfigureringsmöjlighet av alla modulations och encoding parameters
- Programmeras via web-interface eller PCT5.0 programmerare
- Hög utgångsnivå även utan extra förstärkare
- Multi-standard format för utgång
- Förstklassig bild kvalitet med MER>40 dB
- LED-dioder för övervakning och status
- Energisnålt system genom sin låga strömförbrukning
- Integrerad RF-kombiner och Ethernet switch
- Fjärrstyrd uppgradering av firmware
- Konfiguration via web-interface inbyggt i encodern

Huvudegenskaper

- Individuellt-väggrack finns som option

Applikationsexempel



Tekniska specifikationer

References			566001	566011	
INPUTS	VIDEO	Connectors	3 x RCA (Y, Pb, Pr) 2 grupos 1 x RCA (CVBS)	2 juegos 1 x RCA (CVBS)	
	AUDIO	Connectors	2 x RCA (L,R)	2 juegos 2 x RCA (L,R)	
	VIDEO + AUDIO	Connectors	1 x HDMI	-	
ENCODING PROFILE	VIDEO	Output Format	MPEG-2 / H264	MPEG-2 / H.264 (4.0, 4.1, 4.2, 5.1, 5.2)	
		Input Resolution	480i, 480p, 576i, 576p, 720p, 1080i & 1080p Supports auto-scan for input resolution	480i & 576i Supports auto-scan for input resolution	
		Input Framerate	-	50Hz, 60Hz	
		Output Resolution	-	Same as input (Auto)	
		Output Aspect Ratio	4:3, 16:9 y pass through		
		GOP	10, 12, 15, 16, 18, 20, 24 ó 30		
		Output Transport rate	Variable		
	Output Video bit rate	Variable			
	AUDIO	Output Format	Dolby Digital AC-3 (only digital passthrough) or MPEG1 Layer2 (analog input or HDMI uncompressed PCM audio)		MPEG1 Layer 2
		Output Sampling rate	kHz	48	
Output bitrate		-		Variable	
OUTPUT	RF	Connectors	1x "F" Female		
		Frequency Range	MHz	48...862	
		Max output level	dBµV	+115 (+103 with loop-through)	
		MER	dB	>40	
		Spurious	dBc	-60	
		Impedance	Ω	75	
		I/Q Phase Error	°	<1	
		I/Q Amplitude Imbalance	%	<1	
	QAM	Modulation format			16, 32, 64, 128, 256
		BaudRate	Mbaud	6,9	1...7,2
		Roll-off	%	15	
		Code	Reed Solomon		
		Spectrum Mode	-		Normal / Inverted
		Frequency Step	kHz	250	
COFDM	Modulation format	QPSK, 16QAM, 64QAM			
	Guard Interval	µS	1/4, 1/8, 1/16, 1/32		
	FEC	1/2, 2/3, 3/4, 5/6, 7/8			
	Bandwidth	MHz	6, 7, 8		
	Cell_id	Editable			
	Frequency Step	KHz	125 / 166		

PSI PARAMETERS	Transport Stream ID		Editable	
	Original Network ID		Editable	
	Network ID		Editable	
	LCN		Editable	
	NIT		Manual / Automatic	
	SDT		Manual / Automatic	
	Type LCN		Generic / UK / NorDig V1 / NorDig V2	
	Network Name		Editable	
	Service PID		Editable	
	Service Name		Editable	
	Service ID		Editable	
MONITORING / CONTROL	Local control		Full configuration with LCD handheld programmer	
	Local monitoring	LOOP status LED		
		OUTPUT status LED		
		TEMP status LED		
		CH1 status LED	CH1/CH2 status LED	
	Ethernet status LEDs			
Remote monitoring		Centralized web based remote control, management, alarms, and software upgrades		
GENERAL	Power supply	Vdc	24	12...24
	Power disipation	W	<14	<12
	Protection index	IP	20	
	Operating Temperature	°F/°C	32 a 113 / 0 a 45	