



Alimentatori PicoKom 12V - 200mA, 2 uscite

Alimentatore d'interno a 12V (200mA), che invia alimentazione attraverso il cavo coassiale di ingresso ed a sua volta consente il passaggio del segnale TV. Viene inserito nell'impianto per alimentare gli amplificatori da palo o un sistema BOSS. Inoltre incorpora un partitore per generare due uscite.

Art.	579401
Art. Logico	PSU122PICO
EAN13	8424450169025

Imballo

Scatola	1 pz.
Cartone	10 pz.

Dati fisici

Peso netto	187,00 g
Peso lordo	187,00 g
Larghezza	90,00 mm
Altezza	67,00 mm
Profondità	27,00 mm
Peso del prodotto principale	126,00 g

Si distingue per

- Alimentatore switching ad alte prestazioni: risparmio di consumo fino a 40%
- Bassissimo consumo

- Design estetico e dimensioni ultra ridotte: Installabile in scatole per connessioni da 100x100mm
- Sistema di connessione EasyF
- Produzione completamente automatizzata e sottoposta a rigorosi controlli di qualità

Caratteristiche principali

- Avvitabile a parete
- Le perdite di passaggio variano a seconda che si utilizzi 1 o 2 uscite

Scopri

Sistema di connessione EasyF: semplicità e risparmio

EasyF è un concetto innovativo di collegamento del conduttore interno del cavo coassiale (anima), che viene inserito direttamente nel dispositivo aumentando l'affidabilità della connessione. Inoltre, grazie all'assenza di connettori "F", è possibile ridurre il telaio e assicurare la connessione di due cavi con una sola vite.

- Risparmio reale dei tempi: è possibile accelerare l'installazione, poiché non è necessario effettuare la connettorizzazione dei cavi coassiali. Inoltre, viene evitato il processo di avvitamento dei connettori nel dispositivo, che a volte si complica quando lo spazio non è sufficiente
- Affidabilità della connessione: lo sportello che trattiene i cavi impedisce al cavo coassiale di allentarsi
- Risparmio economico: non è necessario alcun connettore aggiuntivo (o "F" o "IEC")
- Ottimizzazione dello spazio: gli ingressi e le uscite si trovano sempre sullo stesso lato del dispositivo, evitando di piegare i cavi coassiali e facilitando il lavoro all'interno di armadi e cassette di distribuzione.
- Assemblaggio semplicissimo in tre passaggi: basta collegare e svitare i coperchi per collegare due cavi:

1. Svitare il coperchio del partitore per accedere alla connessione

2. Inserire i cavi coassiali pre-spelati

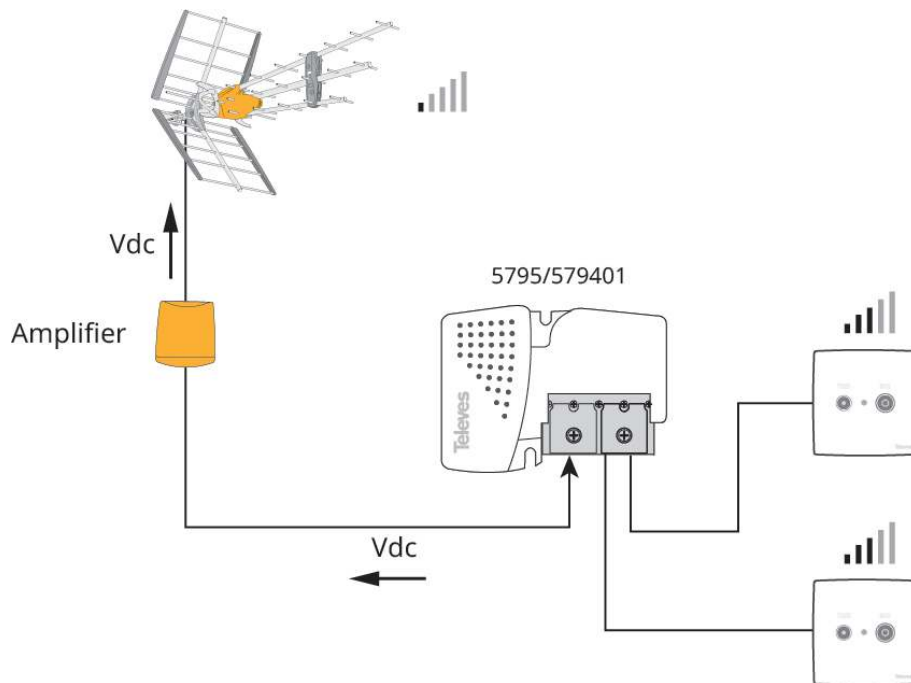
3. Chiudere il coperchio e avvitare per fissare la connessione

Scopri di più sull'affidabilità del sistema EasyF

Con EasyF, la connessione del cavo coassiale nel dispositivo è realizzata tramite un sistema automatico di inserimento del cavo (conduttore interno) per contatto, senza necessità di saldatura.

- Come il primo giorno: il tempo di vita del dispositivo aumenta quando si elimina il possibile deterioramento delle saldature con il passare del tempo
- Riduzione del tasso di avaria: generalmente prodotto dalla saldatura a freddo
- Ottimizzazione del comportamento elettromagnetico: alle alte frequenze
- Rafforzamento del nostro impegno per l'ambiente: la contaminazione causata dal processo di saldatura viene eliminata e il consumo di elettricità in produzione è ridotto

Esempio di applicazione



Caratteristiche tecniche : Ref. 579401

Tipo di presa			EU
Numero di uscite			2
Intervallo di frequenze	MHz	5 ... 862	862 ... 2400
Perdita di inserzione: 1 uscita	dB	1,5	4 ... 10
Perdita di inserzione: 2 uscite	dB	4	5
Tensione d'uscita	Vdc		12
Max. corrente d'uscita	mA		200
Tensione d'ingresso	Vac		220 ... 230
Intervallo frequenza rete elettrica			50 Hz / 60 Hz
Corrente massima	mA		30
Potenza massima assorbita	W		3,5
Temperatura di funzionamento	°C		-5 ... 45
Indice di protezione			20