



## Zasilacz PicoKom 12V - 200mA, 2 wyjścia

Zasilacz domowy 12V (200mA), przekazujący zasilanie za pośrednictwem wejściowego kabla koncentrycznego, umożliwiając jednocześnie przejście sygnału TV. Stosowany w instalacjach do zasilania wzmacniaczy masztowych lub systemu BOSS. Wyposażony w rozgałęźnik do generowania dwóch wyjść.

Nr Kat.	579401
Nr log.	PSU122PICO
EAN13	8424450169025

### Opakowanie

Pudełko	1 szt.
Pudełko kartonowe	10 szt.

### Dane fizyczne

Waga netto	187,00 g
Waga brutto	187,00 g
Szerokość	90,00 mm
Wysokość	67,00 mm
Głębokość	27,00 mm
Główna waga produktu	126,00 g

### Cechy wyróżniające

- Zasilacz impulsowy o dużej wydajności: mniejszy pobór prądu aż o 40%
- Bardzo niskie zużycie prądu
- Estetyczny design i zredukowane wymiary: montaż w obudowach o wymiarach 100x100 mm

- System połączeniowy EasyF
- W pełni zautomatyzowana produkcja poddana rygorystycznym kontrolom jakości

## Ogólna charakterystyka

---

- Przykręcane do ściany
- Straty przejściowe różnią się w zależności od liczby używanych wyjść

## Dowiedz się więcej

---

### System połączeniowy EasyF - łatwy i szybki montaż

EasyF jest innowacyjnym systemem połączeniowym przewodu wewnętrznego (żyły) kabli koncentrycznych. Żyła jest wprowadzana bezpośrednio do urządzenia, zwiększając w ten sposób niezawodność połączenia. Ponadto, dzięki braku zastosowania złączy F, możliwa jest redukcja wymiarów urządzenia oraz zabezpieczenie dwóch kabli za pomocą jednej śrubki.

- Oszczędność czasu: szybszy montaż, brak potrzeby nakładania złączy na kable koncentryczne. Ponadto, unika się procesu gwintowania/nakręcania złączy w urządzeniu, co czasem jest wręcz niemożliwe z powodu braku odpowiedniej przestrzeni
- Niezawodne połączenie: kołnierz, który utrzymuje kabel, uniemożliwia poluzowanie kabla
- Oszczędność w kosztach: instalacja nie wymaga dodatkowych złączy typu F lub IEC
- Optymalizacja przestrzeni: wejścia oraz wyjścia znajdują się po tej samej stronie urządzenia, dzięki czemu unika się zaginania kabli oraz ułatwia się prace instalacyjne
- Trzy proste kroki montażowe - połączenie dwóch kabli wymaga jedynie odkręcenia i przykręcenia pokrywy:

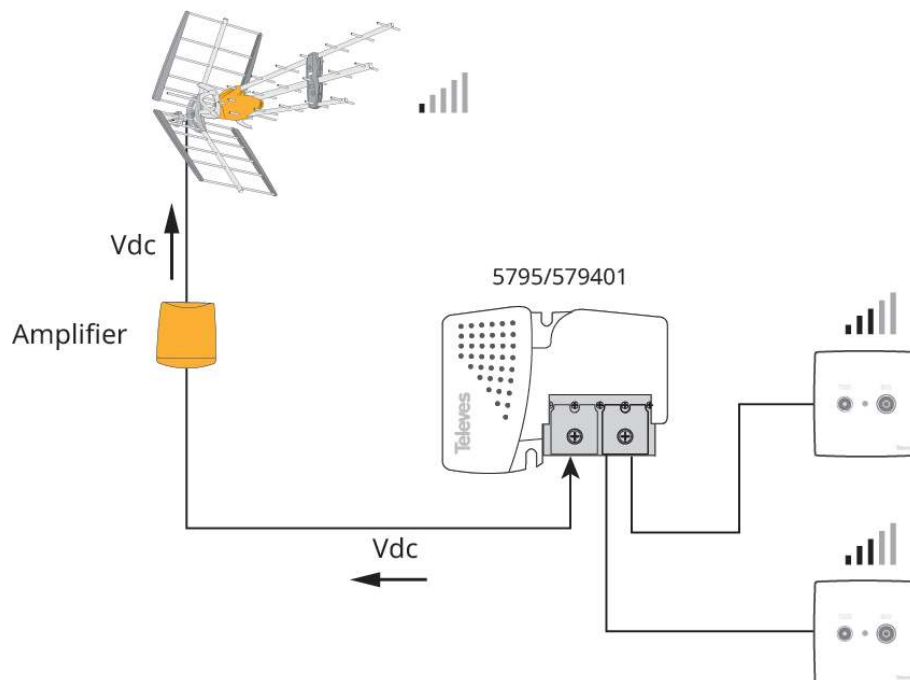
1. Odkręć pokrywę rozgałęźnika, aby uzyskać dostęp do połączenia
2. Wprowadź wcześniej przygotowany kabel koncentryczny
3. Zamknij i przykręć pokrywę

## Dowiedz się więcej o niezawodności systemu EasyF

Dzięki EasyF, połączenie kabla koncentrycznego z urządzeniem jest wykonywane poprzez zautomatyzowany system wprowadzenia żyły kabla do kontaktu, bez konieczności wykonywania spawu.

- Dłuższa żywotność urządzenia: eliminacja spoin wydłuża żywotność urządzenia
- Redukcja awaryjności, zazwyczaj spowodowanych przez spawanie na zimno
- Optymalizacja oddziaływania elektromagnetycznego przy wysokich częstotliwościach
- Wzmocnienie naszego zaangażowania w ochronę środowiska: brak zanieczyszczeń spowodowanych procesami spawania oraz mniejsze zużycie prądu w procesach produkcyjnych

## Przykład zastosowania



## Specyfikacje techniczne : Ref. 579401

Typ wtyczki			EU
Liczba wyjść			2
Zakres częstotliwości	MHz	5 ... 862	862 ... 2400
Straty wtrącenioe: 1 wyjście	dB	1,5	4 ... 10
Straty wtrącenioe: 2 wyjścia	dB	4	5
Napięcie wyjściowe	Vdc		12
Maks. prąd wyjściowy	mA		200
Napięcie wejściowe	Vac		220 ... 230
Zakres częstotliwości sieci			50 Hz / 60 Hz
Maks. prąd	mA		30
Zużycie przy maks. mocy	W		3,5
Temperatura pracy	°C		-5 ... 45
Indeks ochrony			20