



## QUAD-taugliche NEVO Multischalter mit 9 Eingängen und 12 Ausgängen

Auf die Qualität kommt es an...  
Kaskadierbarer und QUAD-tauglicher Multischalter mit 9 Eingängen ( 1x Terrestrisch und 8 Polaritäten von zwei Satelliten) und 12 TN-Ausgängen. Aufgrund von zuschaltbaren Abschlusswiderständen Einsatz als Einzelmultischalter (Sternverteilung) oder als Kaskadenschalter möglich.

Ref.Nr.	714202
Art.Nr.	MS912NCQ
EAN13	8424450187425

### Andere Eigenschaften

Netzteil 12V - 3A

### Verpackung

Karton 1 Stk.

### Highlights

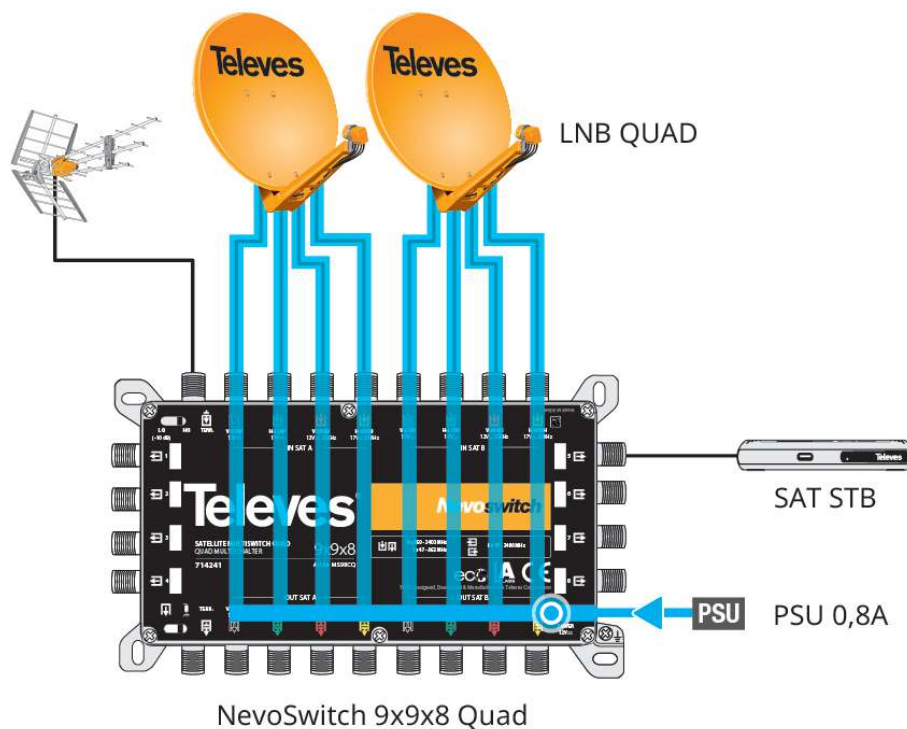
- 10 dB Dämpfungsschalter (Low Gain (LG) / High Gain (HG)) für jeweils eine Gruppe von 8 Teilnehmerausgängen
- Quadtauglich durch 22 KHz-Generatoren
- Kompatibel mit Rückkanalanwendungen
- Europäisches Design, Qualität und Herstellung

## Merkmale

- Sehr kompakte Gehäuseform
- Gussgehäuse mit besten Schirmungseigenschaften
- Farbliche Markierung der Ein- und Ausgänge
- ECO-Modus
- Sehr flexibel: Aufgrund zuschaltbarer Abschlusswiderstände zu jedem Einzel- oder Kaskaden-Schalter
- 12 V Netzteil
- Geringer Stromverbrauch, dadurch ökonomischer Betrieb (Receivergespeist)

## Anwendungsbeispiel

EINSATZ ALS EINZELSCHALTER



## Technische Spezifikationen : Ref. 714202

Eingänge-Anzahl		9
Kaskadenausgänge-Anzahl		9
Teilnehmerausgänge-Anzahl		12
Frequenzbereich TERR.	MHz	88 ... 862
Frequenzbereich SAT.	MHz	950 ... 2400
Eingangsspegel TERR.	dBµV	90
Eingangsspegel SAT.	dBµV	112
Durchgangsdämpfung TERR.	dB	4
Durchgangsdämpfung SAT.	dB	3,5 ... 10
Teilnehmerdämpfung 1...8 TERR.	dB	4
Teilnehmerdämpfung 1...8 SAT.	dB	0
Teilnehmerdämpfung 9...16 TERR.	dB	6
Teilnehmerdämpfung 9...16 SAT.	dB	4
Entkopplung H/V	dB	> 30
TN-Entkopplung	dB	> 25
Spannungsversorgung	Vdc	12
Max. Stromaufnahme (PSU - LG)	mA	135
Max. Stromaufnahme (PSU - HG)	mA	195
Max. Stromaufnahme (STB)	mA	35
Betriebstemperatur	°C	-5 ... 45
Schutzindex		20