



## QUAD-taugliche NEVO Multischalter mit 9 Eingängen und 32 Ausgängen

Auf die Qualität kommt es an...  
Kaskadierbarer und QUAD-tauglicher Multischalter mit 9 Eingängen ( 1x Terrestrisch und 8 Polaritäten von zwei Satelliten) und 32 TN-Ausgängen.  
Aufgrund von zuschaltbaren Abschlusswiderständen Einsatz als Einzelmultischalter (Sternverteilung) oder als Kaskadenschalter möglich.

<b>Ref.Nr.</b>	714205
<b>Art.Nr.</b>	MS932NCQ
<b>EAN13</b>	8424450187456

### Andere Eigenschaften

**Netzteil** 12V - 3A

### Verpackung

**Karton** 1 Stk.

### Highlights

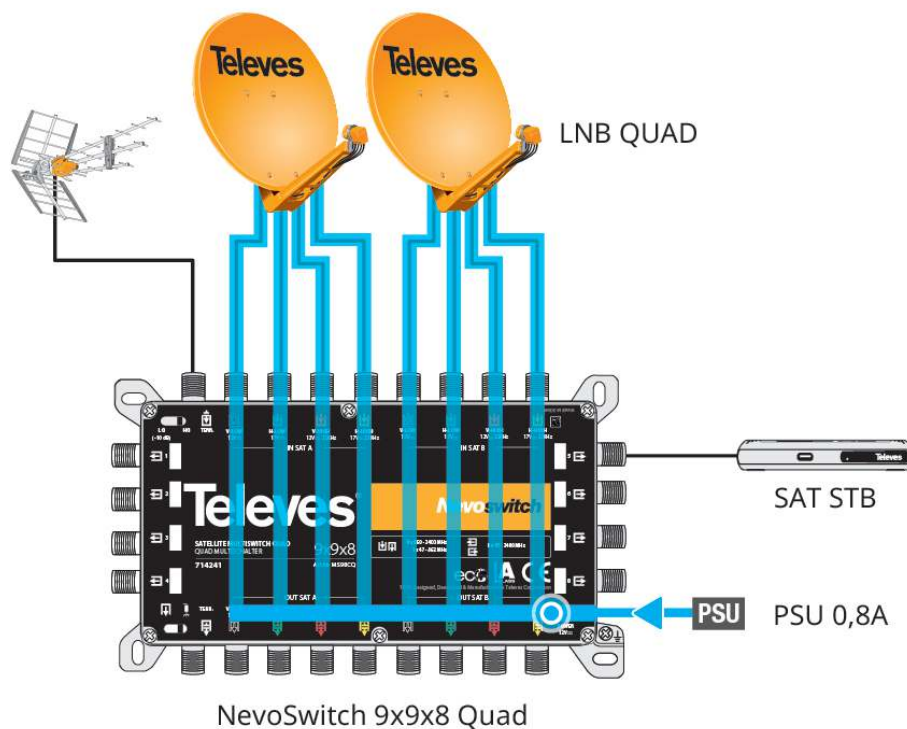
- 10 dB Dämpfungsschalter (Low Gain (LG) / High Gain (HG)) für jeweils eine Gruppe von 8 Teilnehmerausgängen
- Quadtauglich durch 22 KHz-Generatoren
- Kompatibel mit Rückkanalanwendungen
- Europäisches Design, Qualität und Herstellung

## Merkmale

- Sehr kompakte Gehäuseform
- Gussgehäuse mit besten Schirmungseigenschaften
- Farbliche Markierung der Ein- und Ausgänge
- ECO-Modus
- Sehr flexibel: Aufgrund zuschaltbarer Abschlusswiderstände zu jedem Einzel- oder Kaskaden-Schalter
- 12 V Netzteil
- Geringer Stromverbrauch, dadurch ökonomischer Betrieb (Receivergespeist)

## Anwendungsbeispiel

EINSATZ ALS EINZELSCHALTER



## Technische Spezifikationen : Ref. 714205

Eingänge-Anzahl			9
Kaskadenausgänge-Anzahl			9
Teilnehmerausgänge-Anzahl			32
Frequenzbereich TERR.	MHz		88 ... 862
Frequenzbereich SAT.	MHz		950 ... 2400
Eingangsspegel TERR.	dBµV		90
Eingangsspegel SAT.	dBµV		112
Durchgangsdämpfung TERR.	dB		8
Durchgangsdämpfung SAT.	dB		8 ... 18
Teilnehmersdämpfung 1...8 TERR.	dB		4
Teilnehmersdämpfung 1...8 SAT.	dB		0
Teilnehmersdämpfung 9...16 TERR.	dB		6
Teilnehmersdämpfung 9...16 SAT.	dB		4
Teilnehmersdämpfung 17...24 TERR.	dB		8
Teilnehmersdämpfung 17...24 SAT.	dB		8
Teilnehmersdämpfung 25...32 TERR.	dB		10
Teilnehmersdämpfung 25...32 SAT.	dB		12
Entkopplung H/V	dB		> 30
TN-Entkopplung	dB		> 25
Spannungsversorgung	Vdc		12
Max. Stromaufnahme (PSU - LG)	mA		335
Max. Stromaufnahme (PSU - HG)	mA		395
Max. Stromaufnahme (STB)	mA		35
Betriebstemperatur	°C		-5 ... 45
Schutzindex			20