



## NevoSwitch 9 entradas QUAD- 32 saídas

Quando a qualidade importa  
Multiswitch de 9 entradas (uma terrestre e 8 para dos satélites, ambos com sus quatro polaridades) e 32 saídas de usuário e quad compatível.  
Através de um simples switch, pode-se utilizar como terminal (tipologia em estrela) ou cascata.

---

<b>Ref.</b>	714205
	MS932NCQ
<b>EAN13</b>	8424450187456

---

### Outras características

---

**Alimentação** 12V - 3A

---

### Embalagem

---

**Caixa** 1 uni.

---

### Destaca-se por

---

- Interruptor Low Gain (LG) / High Gain (HG) de 10dB para atenuar o sinal de entrada satélite para cada grupo de 8 utilizadores
- Com gerador de 22kHz que os torna compatíveis com LNBS Quad
- Compatível com aplicações de canal de retorno
- Desenho, qualidade e fabrico europeu

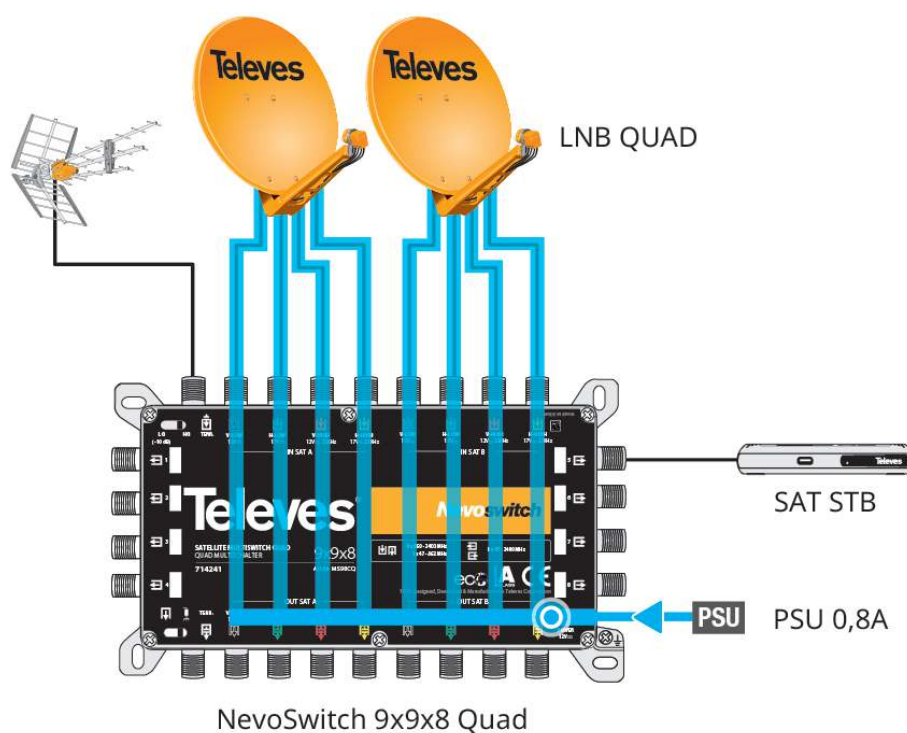
### Características principais

---

- Muito compacto
- Fabricado em zamak
- Identificação de cores na entrada e saída
- Modo ECO disponível
- Comutador para utilização em cascata ou terminal
- Alimentação a 12V
- Consumo reduzido

## Exemplo de aplicação

### SISTEMA SIMPLE



## Especificações técnicas : Ref. 714205

Numero de entradas		9
Número de saídas em cascata		9
Numero de saídas de utilizador		32
Margem de frequências TERR.	MHz	88 ... 862
Margem de frequências SAT.	MHz	950 ... 2400
Nível de entrada TERR.	dBµV	90
Nível de entrada SAT.	dBµV	112
Perdas de passagem TERR.	dB	8
Perdas de passagem SAT.	dB	8 ... 18
Perdas de derivação 1...8 TERR.	dB	4
Perdas de derivação 1...8 SAT.	dB	0
Perdas de derivação 9...16 TERR.	dB	6
Perdas de derivação 9...16 SAT.	dB	4
Perdas de derivação 17...24 TERR.	dB	8
Perdas de derivação 17...24 SAT.	dB	8
Perdas de derivação 25...32 TERR.	dB	10
Perdas de derivação 25...32 SAT.	dB	12
Isolamento H/V	dB	> 30
Isolamento usuario	dB	> 25
Alimentação	Vdc	12
Corrente máxima (PSU - LG)	mA	335
Corrente máxima (PSU - HG)	mA	395
Corrente máxima (STB)	mA	35
Temperatura de trabalho	°C	-5 ... 45
Índice de protecção		20