



NevoSwitch 9 entrées QUAD - 8 sorties

Quand la qualité compte

Multiswitch de 9 entrées (une terrestre et 8 pour 2 satellites, les quatre polarités de chaque satellite) et 8 sorties utilisateur, cascadable et quad compatible.

Grâce à un simple interrupteur, il peut être utilisé comme terminal (topologie en étoile) ou en cascade.

| | |
|--------------|---------------|
| Réf. | 714241 |
| Réf. Logique | MS98CQ |
| EAN13 | 8424450190142 |

Autres caractéristiques

Alimentation Alimentation non incluse

Emballage

Boîte 1 pièces

Données physiques

Poids net 560,00 g

Poids brut 626,00 g

Largeur 208,00 mm

Hauteur 120,00 mm

Profondeur 30,00 mm

Vous aimerez

- Interrupteur Low Gain (LG) / High Gain (HG) de 10dB pour atténuer le signal satellite d'entrée par groupe de 8 utilisateurs
- Avec générateur 22kHz pour une compatibilité avec les LNBs Quad
- Compatible voie retour

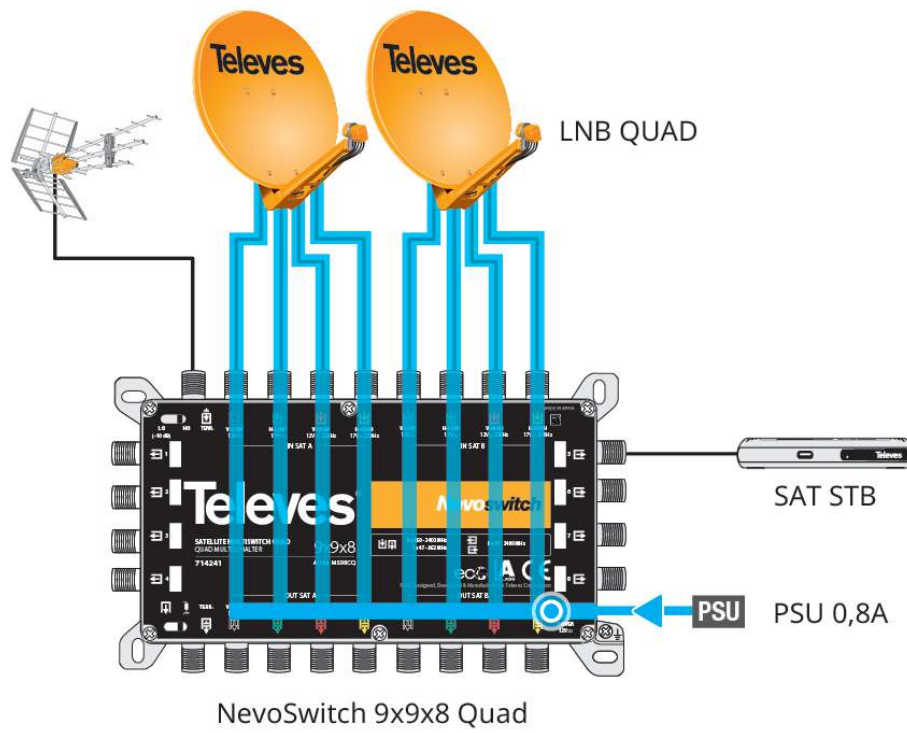
- Design, qualité et fabrication européenne

Principales caractéristiques

- Très compacte
- Fabriqué en zamak
- Identification des couleurs en entrée et en sortie
- Mode ECO disponible
- Interrupteur pour passer d'un produit cascable à un produit terminal
- Alimentation en 12V
- Consommation réduite

Exemple d'application

SYSTÈME SIMPLE



Caractéristiques techniques : Ref. 714241

| | | |
|-------------------------------|------|--------------|
| Nombre d'entrées | | 9 |
| Nombre de sorties en cascade | | 9 |
| Nombre de sorties utilisateur | | 8 |
| Bande passante TERR. | MHz | 88 ... 862 |
| Bande passante SAT. | MHz | 950 ... 2400 |
| Niveau d'entrée TERR. | dBμV | 90 |
| Niveau d'entrée SAT. | dBμV | 112 |
| Pertes de passage TERR. | dB | 2 |
| Pertes de passage SAT. | dB | 2 ... 5 |
| Pertes dérivation 1...8 TERR. | dB | 4 |
| Pertes dérivation 1...8 SAT. | dB | 0 |
| Isolation H/V | dB | > 30 |
| Isolation utilisateur | dB | > 25 |
| Tension d'alimentation | Vdc | 12 |
| Courant max. (PSU - LG) | mA | 65 |
| Courant max. (PSU - HG) | mA | 125 |
| Courant max. (STB) | mA | 35 |
| Température de fonctionnement | °C | -5 ... 45 |
| Indice de protection | | 20 |