



## NevoSwitch 9 entrées QUAD - 12 sorties

Quand la qualité compte

Multiswitch de 9 entrées (une terrestre et 8 pour 2 satellites, les quatre polarités de chaque satellite) et 12 sorties utilisateur, cascadable et quad compatible.

Grâce à un simple interrupteur, il peut être utilisé comme terminal (topologie en étoile) ou en cascade.

Réf.	714242
Réf. Logique	MS912CQ
EAN13	8424450190159

### Autres caractéristiques

**Alimentation** Alimentation non incluse

### Emballage

**Boîte** 1 pièces

### Données physiques

**Poids net** 1.140,00 g

**Poids brut** 1.241,00 g

**Largeur** 208,00 mm

**Hauteur** 253,00 mm

**Profondeur** 30,00 mm

### Vous aimerez

- Interrupteur Low Gain (LG) / High Gain (HG) de 10dB pour atténuer le signal satellite d'entrée par groupe de 8 utilisateurs
- Avec générateur 22kHz pour une compatibilité avec les LNBs Quad
- Compatible voie retour

- Design, qualité et fabrication européenne

## Principales caractéristiques

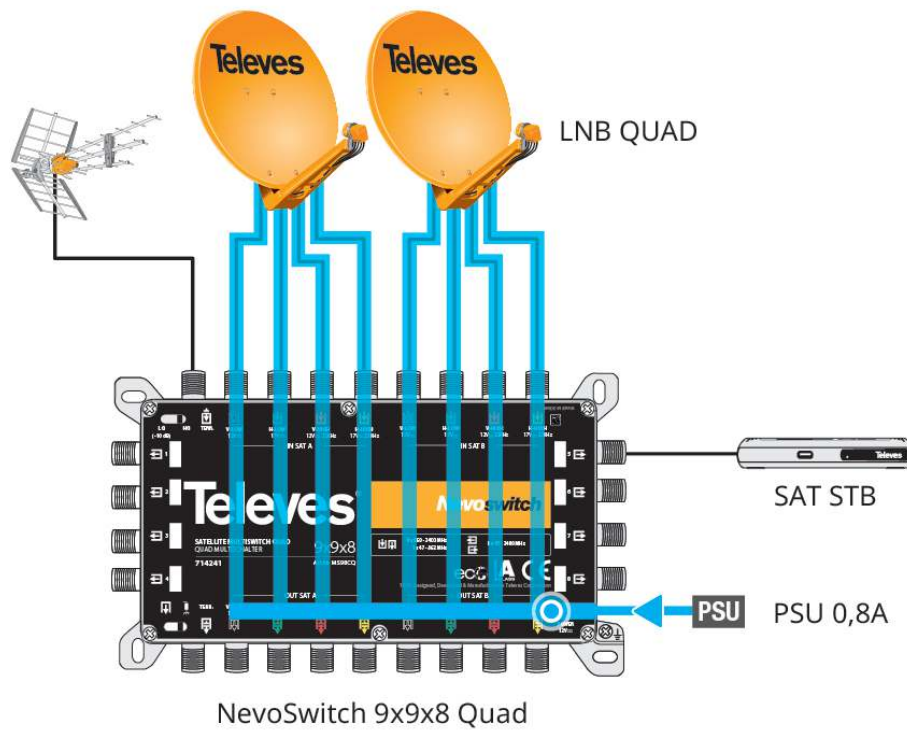
---

- Très compacte
- Fabriqué en zamak
- Identification des couleurs en entrée et en sortie
- Mode ECO disponible
- Interrupteur pour passer d'un produit cascable à un produit terminal
- Alimentation en 12V
- Consommation réduite

## Exemple d'application

---

SYSTÈME SIMPLE



## Caractéristiques techniques : Ref. 714242

Nombre d'entrées			9
Nombre de sorties en cascade			9
Nombre de sorties utilisateur			12
Bande passante TERR.	MHz		88 ... 862
Bande passante SAT.	MHz		950 ... 2400
Niveau d'entrée TERR.	dB $\mu$ V		90
Niveau d'entrée SAT.	dB $\mu$ V		112
Pertes de passage TERR.	dB		4
Pertes de passage SAT.	dB		3,5 ... 10
Pertes dérivation 1...8 TERR.	dB		4
Pertes dérivation 1...8 SAT.	dB		0
Pertes dérivation 9...16 TERR.	dB		6
Pertes dérivation 9...16 SAT.	dB		4
Isolation H/V	dB		> 30
Isolation utilisateur	dB		> 25
Tension d'alimentation	Vdc		12
Courant max. (PSU - LG)	mA		135
Courant max. (PSU - HG)	mA		195
Courant max. (STB)	mA		35
Température de fonctionnement	°C		-5 ... 45
Indice de protection			20