



NevoSwitch 9 entrées QUAD - 24 sorties

Quand la qualité compte

Multiswitch de 9 entrées (une terrestre et 8 pour 2 satellites, les quatre polarités de chaque satellite) et 24 sorties utilisateur, cascadable et quad compatible.

Grâce à un simple interrupteur, il peut être utilisé comme terminal (topologie en étoile) ou en cascade.

Réf.	714244
Réf. Logique	MS924CQ
EAN13	8424450190173

Autres caractéristiques

Alimentation Alimentation non incluse

Emballage

Boîte 1 pièces

Données physiques

Poids net 1.830,00 g

Poids brut 1.945,00 g

Largeur 208,00 mm

Hauteur 386,00 mm

Profondeur 30,00 mm

Vous aimerez

- Interrupteur Low Gain (LG) / High Gain (HG) de 10dB pour atténuer le signal satellite d'entrée par groupe de 8 utilisateurs
- Avec générateur 22kHz pour une compatibilité avec les LNBs Quad
- Compatible voie retour

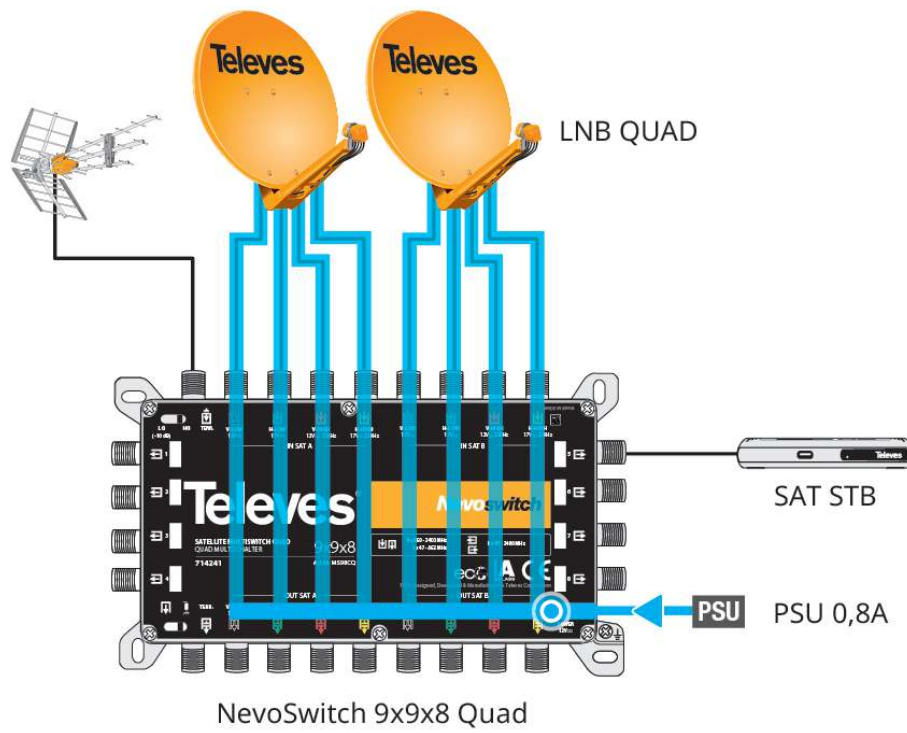
- Design, qualité et fabrication européenne

Principales caractéristiques

- Très compacte
- Fabriqué en zamak
- Identification des couleurs en entrée et en sortie
- Mode ECO disponible
- Interrupteur pour passer d'un produit cascable à un produit terminal
- Alimentation en 12V
- Consommation réduite

Exemple d'application

SYSTÈME SIMPLE



Caractéristiques techniques : Ref. 714244

Nombre d'entrées			9
Nombre de sorties en cascade			9
Nombre de sorties utilisateur			24
Bande passante TERR.	MHz		88 ... 862
Bande passante SAT.	MHz		950 ... 2400
Niveau d'entrée TERR.	dB μ V		90
Niveau d'entrée SAT.	dB μ V		112
Pertes de passage TERR.	dB		6
Pertes de passage SAT.	dB		6 ... 15
Pertes dérivation 1...8 TERR.	dB		4
Pertes dérivation 1...8 SAT.	dB		0
Pertes dérivation 9...16 TERR.	dB		6
Pertes dérivation 9...16 SAT.	dB		4
Pertes dérivation 17...24 TERR.	dB		8
Pertes dérivation 17...24 SAT.	dB		8
Isolation H/V	dB		> 30
Isolation utilisateur	dB		> 25
Tension d'alimentation	Vdc		12
Courant max. (PSU - LG)	mA		245
Courant max. (PSU - HG)	mA		305
Courant max. (STB)	mA		35
Température de fonctionnement	°C		-5 ... 45
Indice de protection			20