



NevoSwitch 5 ingångar - 12 utgångar

När kvaliteten är viktig

Multiswitch med 5 ingångar (en terrest och 4 för de olika polarisationerna/banden på en satellit) och 12 utgångar för mottagare. Med en 12 dB potentiometer per utgång.

Kan användas för stjärnät eller kaskadnät där switcharna kopplas i kaskad.

Ref.	714504
	MS512C
EAN13	8424450172810

Förpackning

Låda	1 st.
------	-------

Fysisk data

Nettovikt	779,00 g
Bruttovikt	779,00 g
Bredd	137,00 mm
Höjd	255,00 mm
Djup	29,00 mm
Huvudproduktens vikt	771,00 g

Utmärkande egenskaper

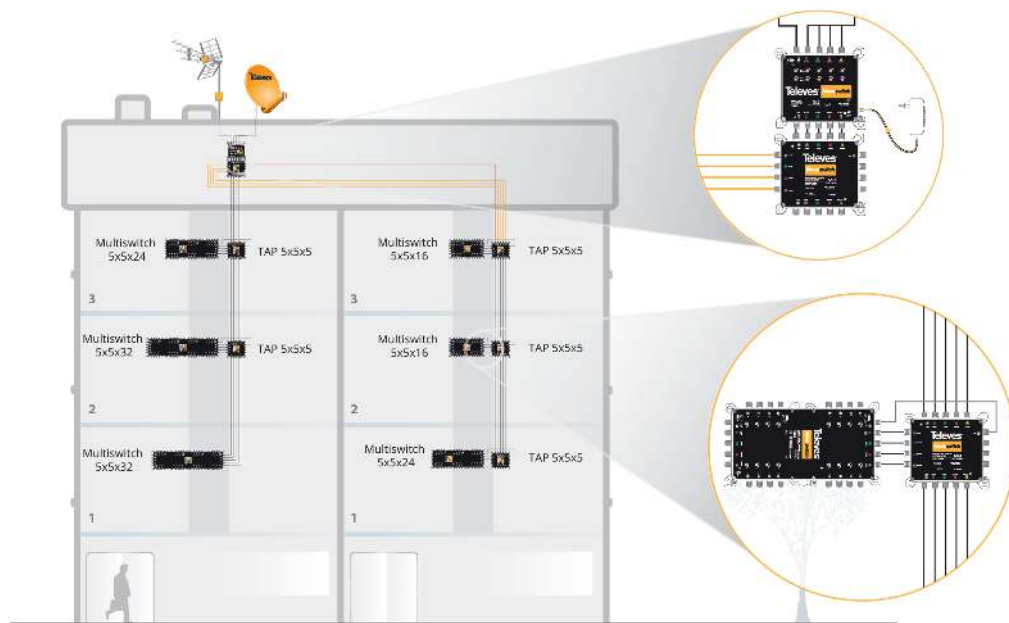
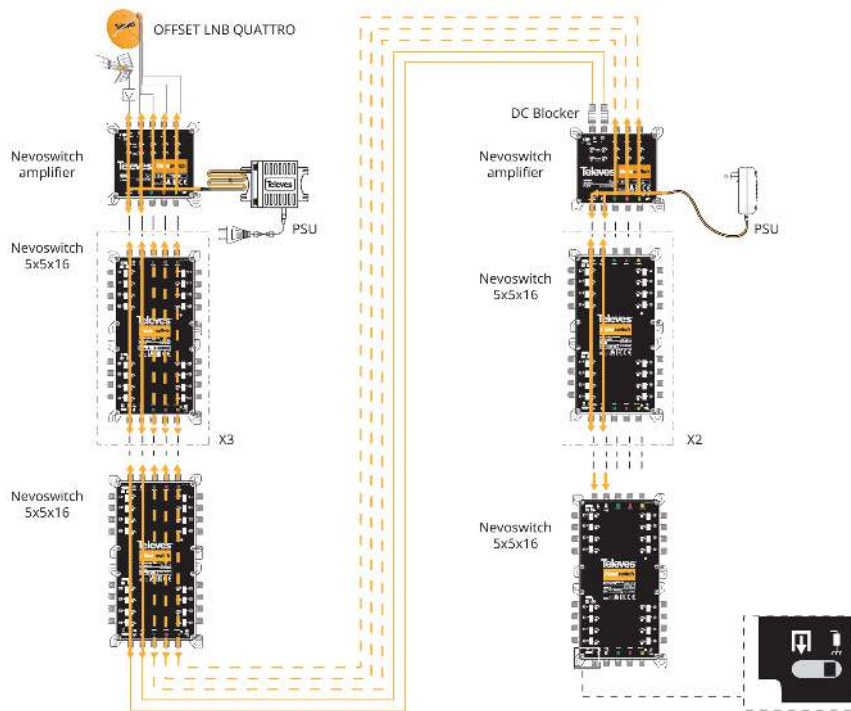
- Med potentiometer (12 dB) på varje utgång för att optimera och jämna ut signalskillnader per individuell utgång
- Med strömmatning för mastförstärkare eller dipolförstärkare

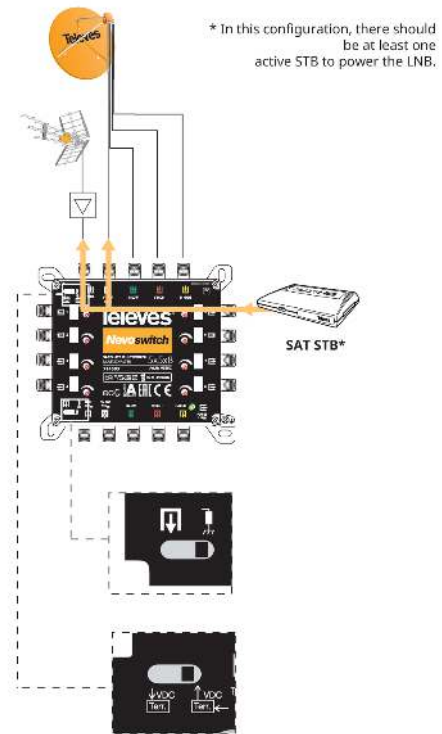
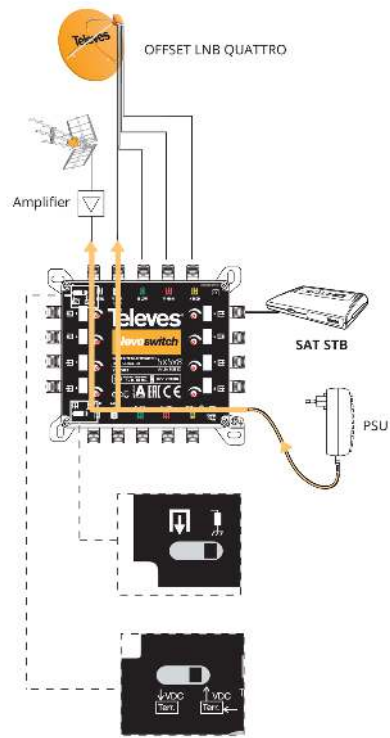
- Kan strömmatas direkt från respektive mottagare utan att separat nätdel anslutits (gäller ej den terresta ingången som måste ha separat adapter)
- Kan fjärrmatas via ingång märkt VL
- Strömmatning via alla ingång
- Inbyggd förstärkare för den terresta signalen
- Europeisk design, kvalitet och tillverkning

Huvudegenskaper

- Mycket kompakt
- Tillverkad av metallen Zamac
- Färgidentifikation på ingång/utgång
- Tillgänglig i ECO mode
- Valbar genom switch mellan kaskad koppling och stjärn nät
- 12 V strömmatning
- Låg effektförbrukning

Applikationsexempel





Tekniska specifikationer : Ref. 714504

Number of inputs		5
Number of cascable outputs		5
Number of user outputs		12
Frequency range TERR.	MHz	47 ... 862
Frequency range SAT.	MHz	950 ... 2400
Input level TERR.	dBµV	92
Input level SAT.	dBµV	105
Through losses TERR.	dB	4
Through losses SAT.	dB	3 ... 8
Tap losses 1...8 TERR.	dB	2
Tap losses 1...8 SAT.	dB	1
Tap losses 9...16 TERR.	dB	4
Tap losses 9...16 SAT.	dB	2
Tap regulation range	dB	0 ... 12
Isolation H/V	dB	> 30
Isolation users	dB	> 25
Powering	Vdc	12
Max. current (PSU)	mA	85
Max. current (STB)	mA	35
Operating temperature	°C	-5 ... 45
Protection index		20