



## NevoSwitch med 9 ingångar - 8 utgångar

När kvaliteten är viktig

Multiswitch med 9 ingångar (en terrest och 8 för de olika polarisationerna/banden på två satelliter) och 8 utgångar för mottagare. Med en 12 dB potentiometer per utgång.

Kan användas som för stjärn nät eller kaskad nät där switcharna kopplas i kaskad.

Ref.	714601
	MS98C
EAN13	8424450173077

### Förpackning

Låda	1 st.
------	-------

### Fysisk data

Nettovikt	560,00 g
Bruttovikt	560,00 g
Bredd	206,00 mm
Höjd	121,00 mm
Djup	29,00 mm
Huvudproduktens vikt	552,00 g

### Utmärkande egenskaper

- Omkopplare för 10 dB's dämpning av satellitsignalen för respektive grupp om 8 användare
- Strömmatning genom VL
- Strömmatning mellan alla ingångar och kaskader

- Kompatibel med applikationer med returkanal
- Europeisk design, kvalitet och tillverkning

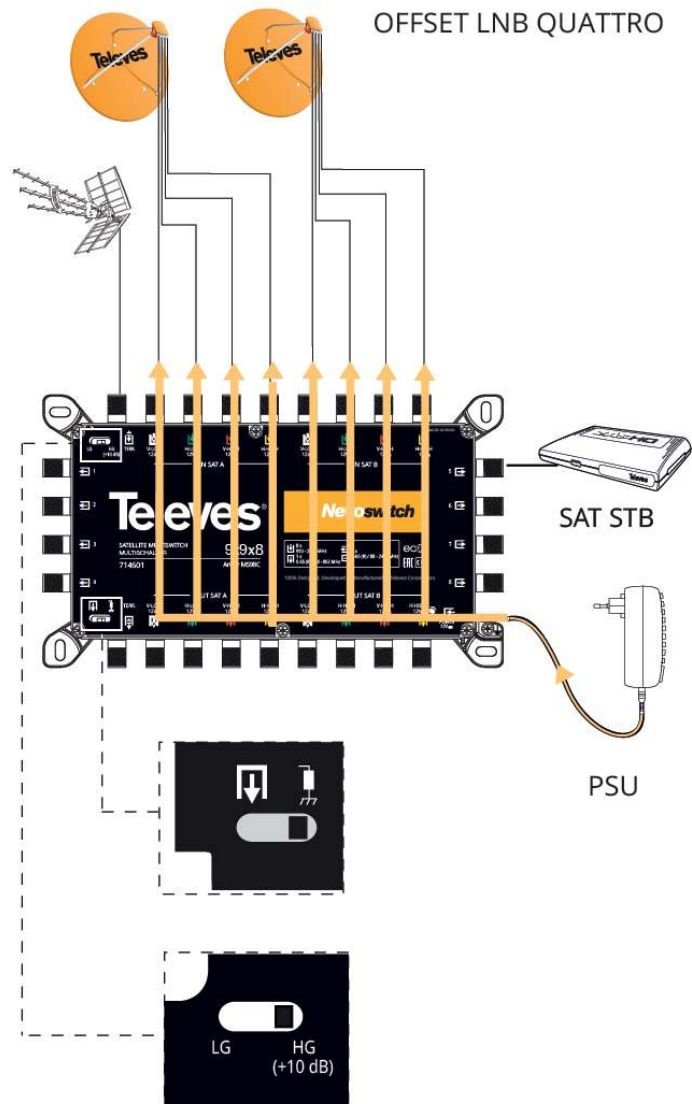
## Huvudegenskaper

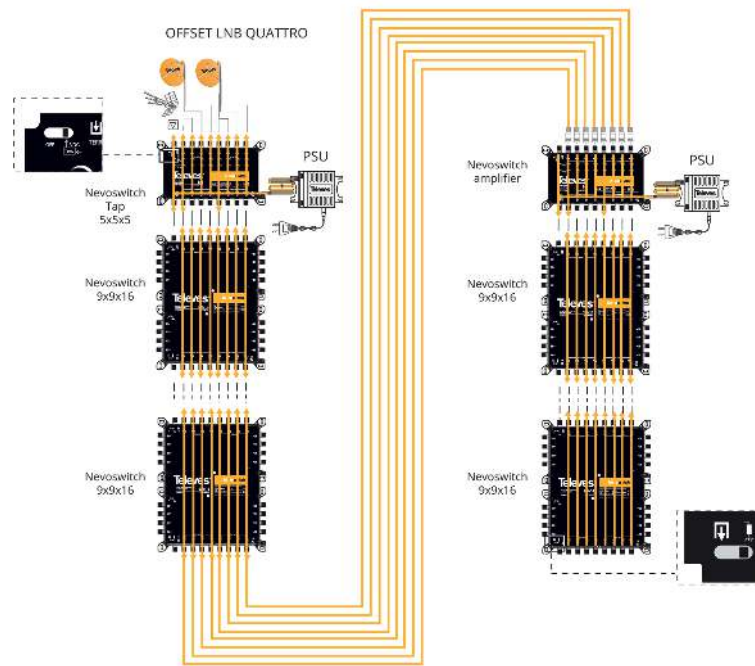
---

- Kompakt design
- Tillverkad av zamak
- Identifiering av ingång/utgång genom färgmarkering
- Kan köras i ECO-mode
- Switch för att välja mellan kaskade eller terminalmode
- 12 V drivspänning
- Låg strömmatning

## Applikationsexempel

---





## Tekniska specifikationer : Ref. 714601

Number of inputs		9
Number of cascable outputs		9
Number of user outputs		8
Frequency range TERR.	MHz	88 ... 862
Frequency range SAT.	MHz	950 ... 2400
Input level TERR.	dBμV	90
Input level SAT.	dBμV	112
Through losses TERR.	dB	2
Through losses SAT.	dB	2 ... 5
Tap losses 1...8 TERR.	dB	4
Tap losses 1...8 SAT.	dB	0
Isolation H/V	dB	> 30
Isolation users	dB	> 25
Powering	Vdc	12
Max. current (PSU - LG)	mA	40
Max. current (PSU - HG)	mA	85
Max. current (STB)	mA	35
Operating temperature	°C	-5 ... 45
Protection index		20