



NevoSwitch 9 ingressi - 16 uscite

Quando la qualità si importa
Multiswitch da 9 ingressi (uno terrestre e 8 per due satelliti, entrambi con le loro quattro polarità) e 16 uscite utente.

Tramite un semplice interruttore, è possibile utilizzarlo come terminale (tipologia a stella) o cascata.

Art.	714603
Art. Logico	MS916C
EAN13	8424450173091

Imballo

Scatola	1 pz.
----------------	-------

Dati fisici

Peso netto	1.186,00 g
Peso lordo	1.186,00 g
Larghezza	206,00 mm
Altezza	255,00 mm
Profondità	29,00 mm
Peso del prodotto principale	1.178,00 g

Si distingue per

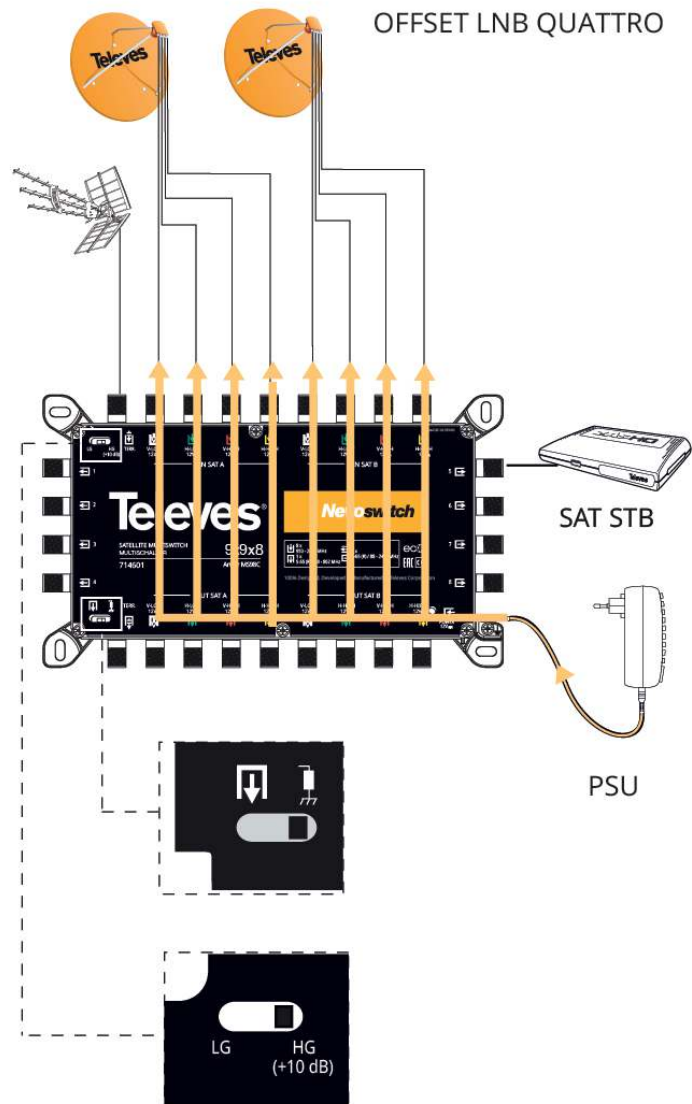
- Molto compatto
- Realizzato in zamak
- Interruttore Low Gain (LG) / High Gain (HG) da 10dB per attenuare il segnale satellite d'ingresso

per ogni gruppo di 8 utenti

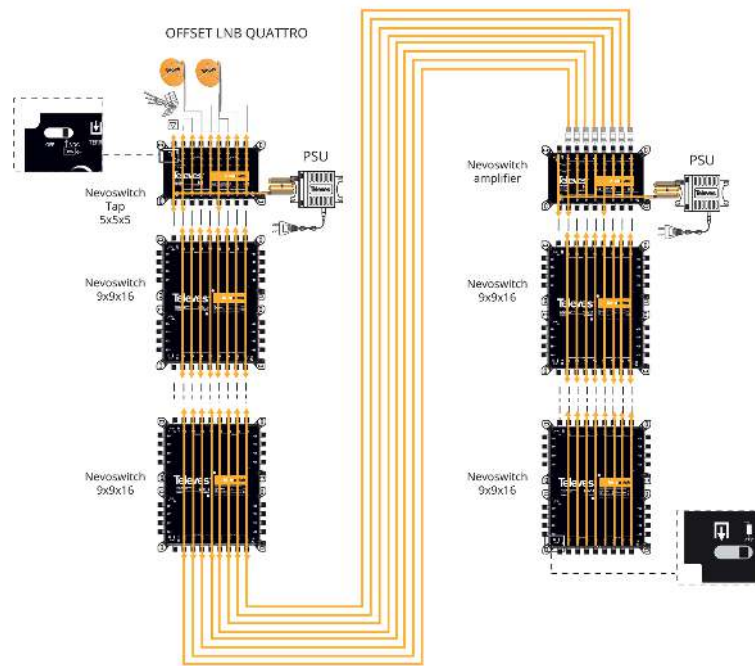
- Alimentazione remota attraverso tutte le linee satellitari delle cascate
- Passaggio di corrente su tutti gli ingressi delle cascate
- Compatibile per impianti con canale di ritorno
- Modo ECO disponibile
- Interruttore per cambiare l'uso tra cascata e terminale
- Alimentazione a 12V
- Consumo ridotto
- Identificazione con colori all'ingresso e all'uscita
- Design, qualità e fabbricazione europea

Esempio di applicazione

INSTALLAZIONE SEMPLICE



INSTALLAZIONE IN CASCATA



Caratteristiche tecniche : Ref. 714603

Numero di ingresso		9
Numero di uscite in cascata		9
Numero di uscite utente		16
Intervallo di frequenze TERR.	MHz	88 ... 862
Intervallo di frequenze SAT.	MHz	950 ... 2400
Livello di ingresso TERR.	dBµV	90
Livello di ingresso SAT.	dBµV	112
Perdite di passaggio TERR.	dB	4
Perdite di passaggio SAT.	dB	3,5 ... 10
Perdita di derivata 1...8 TERR.	dB	4
Perdita di derivata 1...8 SAT.	dB	0
Perdita di derivata 9...16 TERR.	dB	6
Perdita di derivata 9...16 SAT.	dB	4
Isolamento H/V	dB	> 30
Isolamento utente	dB	> 25
Alimentazione	Vdc	12
Corrente massima (PSU - LG)	mA	85
Corrente massima (PSU - HG)	mA	180
Corrente massima (STB)	mA	35
Temperatura di funzionamento	°C	-5 ... 45
Indice di protezione		20