



NevoSwitch 9 ingångar - 16 utgångar

När kvaliteten är viktig

Multiswitch med 9 ingångar (en terrest och 8 för de olika polarisationerna/banden på två satelliter) och 16 utgångar för mottagare. Med en 12 dB potentiometer per utgång.

Kan användas som för stjärn nät eller kaskad nät där switcharna kopplas i kaskad.

Ref.	714603
	MS916C
EAN13	8424450173091

Förpackning

Låda 1 st.

Fysisk data

Nettovikt	1.186,00 g
Bruttovikt	1.186,00 g
Bredd	206,00 mm
Höjd	255,00 mm
Djup	29,00 mm
Huvudproduktens vikt	1.178,00 g

Utmärkande egenskaper

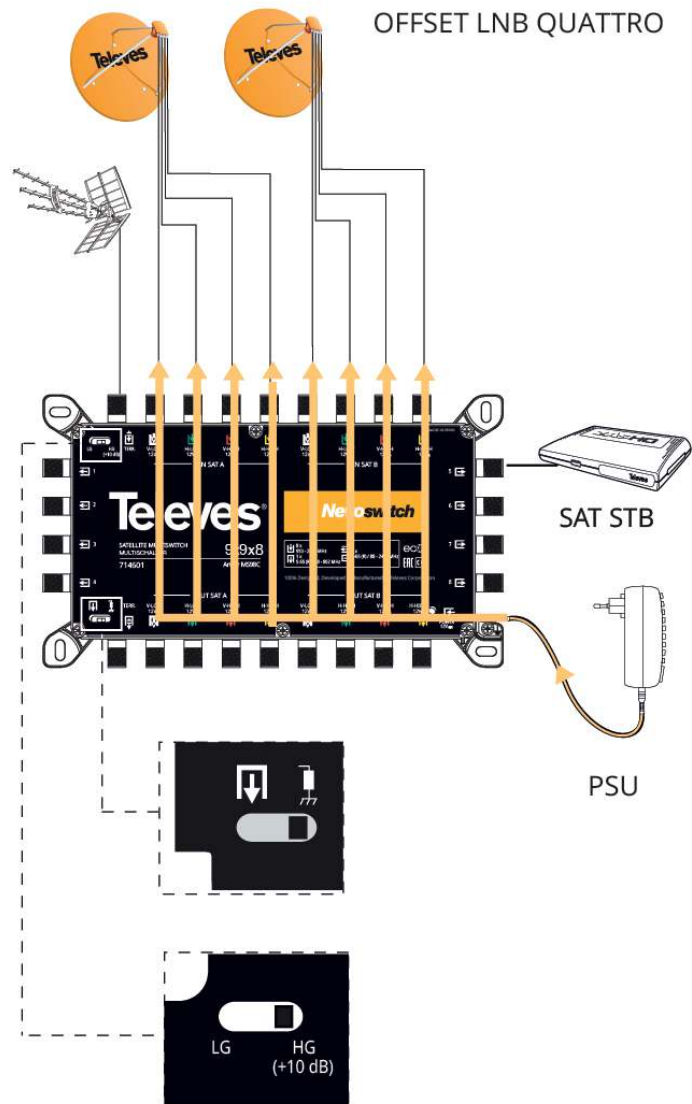
- Omkopplare för 10 dB's dämpning av satellitsignalen för respektive grupp om 8 användare
- Strömmatning genom VL
- Strömmatning mellan alla ingångar och kaskader

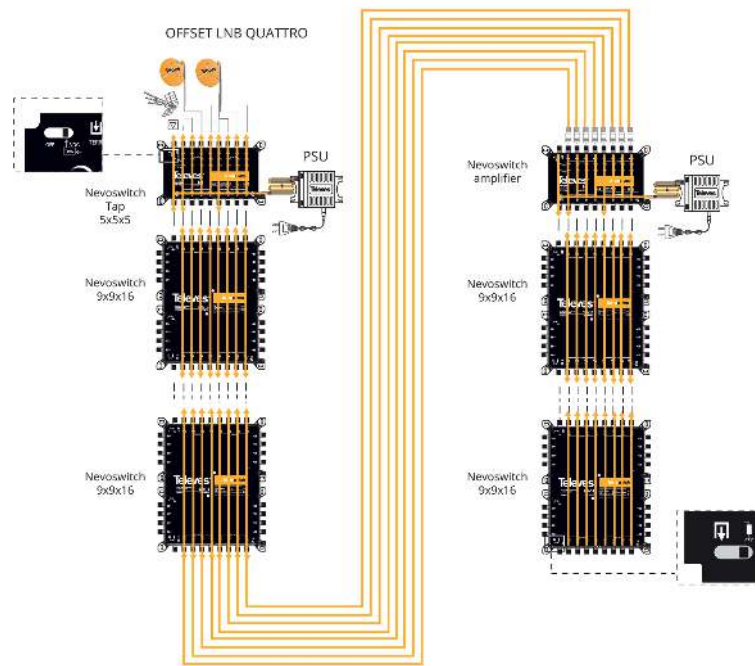
- Kompatibel med applikationer med returkanal
- Europeisk design, kvalitet och tillverkning

Huvudegenskaper

- Kompakt design
- Tillverkad av zamak
- Identifiering av ingång/utgång genom färgmarkering
- Kan köras i ECO-mode
- Switch för att välja mellan kaskade eller terminalmode
- 12 V drivspänning
- Låg strömmatning

Applikationsexempel





Tekniska specifikationer : Ref. 714603

Number of inputs		9
Number of cascable outputs		9
Number of user outputs		16
Frequency range TERR.	MHz	88 ... 862
Frequency range SAT.	MHz	950 ... 2400
Input level TERR.	dBμV	90
Input level SAT.	dBμV	112
Through losses TERR.	dB	4
Through losses SAT.	dB	3,5 ... 10
Tap losses 1...8 TERR.	dB	4
Tap losses 1...8 SAT.	dB	0
Tap losses 9...16 TERR.	dB	6
Tap losses 9...16 SAT.	dB	4
Isolation H/V	dB	> 30
Isolation users	dB	> 25
Powering	Vdc	12
Max. current (PSU - LG)	mA	85
Max. current (PSU - HG)	mA	180
Max. current (STB)	mA	35
Operating temperature	°C	-5 ... 45
Protection index		20