



NevoSwitch 9 Eingänge - 24 Ausgänge

Auf die Qualität kommt es an...
Multischalter mit 9 Eingängen (1 x Terrestrik und 8 x SAT) und 24 Teilnehmerausgängen.
Sehr flexibel: Aufgrund zuschaltbarer Abschlusswiderstände als Einzel- oder Kaskaden-Schalter einsetzbar.

Ref.Nr.	714604
Art.Nr.	MS924C
EAN13	8424450173107

Verpackung

Karton	1 Stk.
---------------	--------

Physische Daten

Nettogewicht	1.830,00 g
Bruttogewicht	1.830,00 g
Breite	206,00 mm
Höhe	386,00 mm
Tiefe	29,00 mm
Hauptproduktgewicht	1.818,00 g
ht	

Highlights

- Dämpfungsschalter 10dB für die Teilnehmer (EIN = LG / AUS = HG) für das SAT-Signal
- Fernspeisung über VL
- DC-Durchlass zwischen Eingänge und Kaskadenausgänge
- Rückkanaltauglich für CoaxData-Systeme

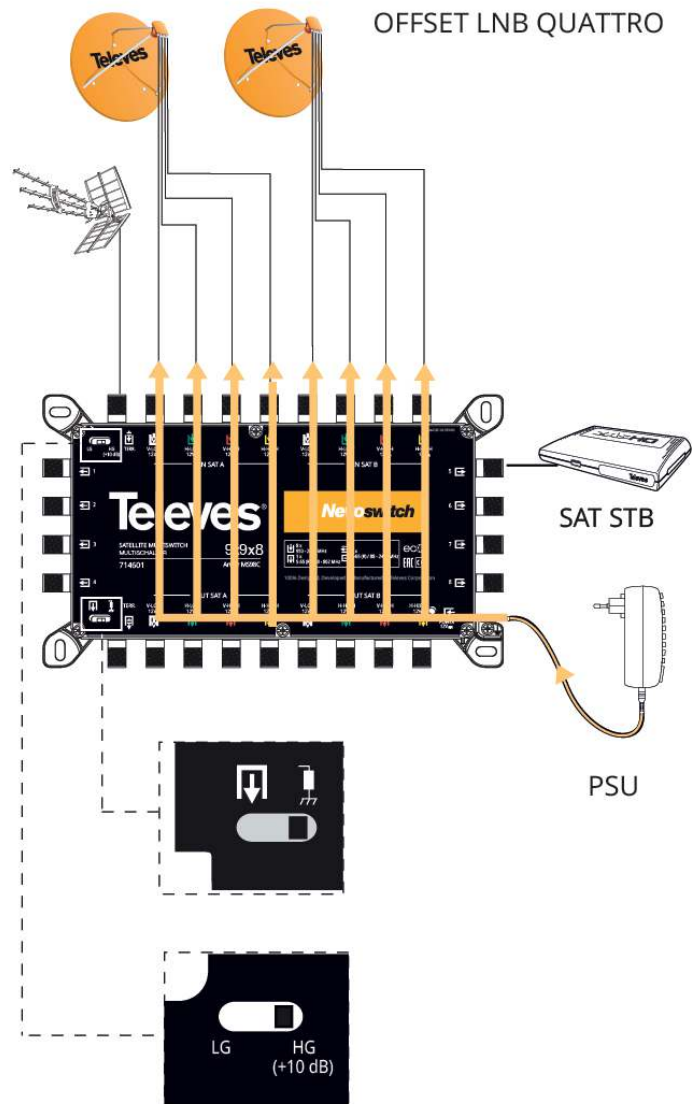
- Europäische Qualität und Design, 100% bei Televes hergestellt und überprüft

Merkmale

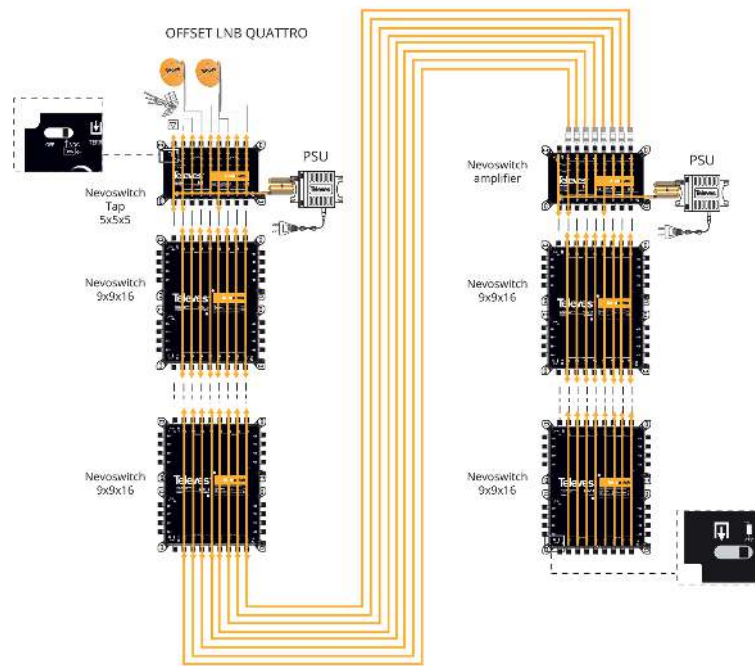
- Sehr kompakte Bauform
- Gussgehäuse bei Televes entwickelt und hergestellt
- Eingänge und Durchschleifausgänge farblich markiert
- Mit ECO Modus: Teilnehmer abhängiger Stromverbrauch
- Umschaltung zwischen Kaskade und Einzelschalter (Abschlusswiderstände zuschaltbar)
- 12 V Netzteil
- Geringer Stromverbrauch, dadurch ökonomischer Betrieb (receiverpowered)

Anwendungsbeispiel

EINSATZ ALS EINZELSCHALTER



EINSATZ ALS KASKADENSCHALTER



Technische Spezifikationen : Ref. 714604

Eingänge-Anzahl			9
Kaskadenausgänge-Anzahl			9
Teilnehmerausgänge-Anzahl			24
Frequenzbereich TERR.	MHz		88 ... 862
Frequenzbereich SAT.	MHz		950 ... 2400
Eingangsspegel TERR.	dBµV		90
Eingangsspegel SAT.	dBµV		112
Durchgangsdämpfung TERR.	dB		6
Durchgangsdämpfung SAT.	dB		6 ... 15
Teilnehmersdämpfung 1...8 TERR.	dB		4
Teilnehmersdämpfung 1...8 SAT.	dB		0
Teilnehmersdämpfung 9...16 TERR.	dB		6
Teilnehmersdämpfung 9...16 SAT.	dB		4
Teilnehmersdämpfung 17...24 TERR.	dB		8
Teilnehmersdämpfung 17...24 SAT.	dB		8
Entkopplung H/V	dB		> 30
TN-Entkopplung	dB		> 25
Spannungsversorgung	Vdc		12
Max. Stromaufnahme (PSU - LG)	mA		130
Max. Stromaufnahme (PSU - HG)	mA		265
Max. Stromaufnahme (STB)	mA		35
Betriebstemperatur	°C		-5 ... 45
Schutzindex			20