



Amplificador NevoSwitch 13 entradas 27/31dB

Amplificador NevoSwitch de 13 entradas (una terrestre y las cuatro polaridades de tres satélites) que permite aumentar el número de usuarios de la instalación optimizando la señal que le llega a cada uno. Amplificación aprox de 27dB en terrestre y 31dB en satélite. Es compatible con el canal de retorno (pasivo).

Ref.	714709
Ref. Lógica	MS1327VGQ
EAN13	8424450173510

Embalajes

Caja	1 Unidades
------	------------

Datos físicos

Peso neto	734,00 g
Peso bruto	734,00 g
Anchura	275,00 mm
Altura	121,00 mm
Profundidad	30,00 mm
Peso del producto principal	726,00 g

Destaca por

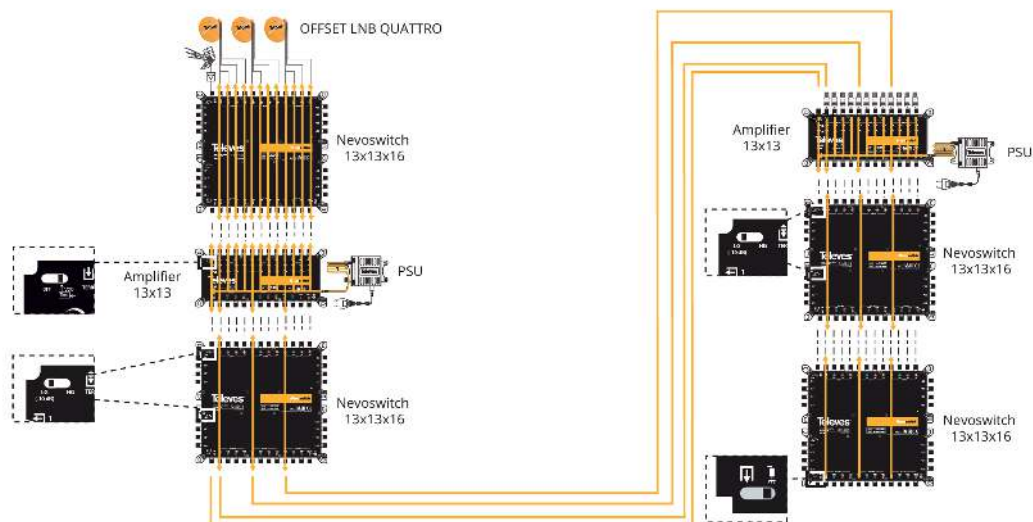
- Nivel de salida elevado
- Interruptor para alimentar previos terrestres (VDC) o no (OFF)
- Ajuste de la ganancia (20dB) y la pendiente (12dB) de manera individualizada

- La alimentación se lleva a cabo por la entrada/salida VL

Características principales

- Muy compacto
- Hecho de zamak
- Identificación de colores en la entrada y en la salida
- Alimentación a 12V
- Consumo reducido

Notas de Aplicación



Especificaciones técnicas : Ref. 714709

Número de entradas			13
Número de salidas			13
Bandas		TERR	SAT
Margen de frecuencia	MHz	88 ... 862	950 ... 2400
Nivel de salida	dB μ V	112	119
Ganancia	dB	27	30
Margen de regulación de ganancia	dB		0 ... 20
Regulación de la pendiente	dB		0 ... 12
Aislamiento	dB		> 30
Tensión de alimentación	Vdc		12 ... 18
Consumo de corriente max (@12V)	mA		865
Consumo de corriente max (@18V)	mA		580
Consumo potencia máx.	W		10,4
Temperatura de funcionamiento	°C		-5 ... 45
Índice de protección (IP)			20