



Amplificateur NevoSwitch 13 entrées 27/31dB

Amplificateur NevoSwitch 13 entrées (une terrestre et toutes les polarités de 3 satellites) qui permet d'augmenter le nombre d'utilisateurs de l'installation en optimisant le signal qui leur est destiné. Amplification de 27dB approx. en terrestre et 31dB en satellite. Voie Retour (passive).

Réf.	714709
Réf. Logique	MS1327VGQ
EAN13	8424450173510

Emballage

Boîte	1 pièces
-------	----------

Données physiques

Poids net	734,00 g
Poids brut	734,00 g
Largeur	275,00 mm
Hauteur	121,00 mm
Profondeur	30,00 mm
Poids du produit principal	726,00 g

Vous aimerez

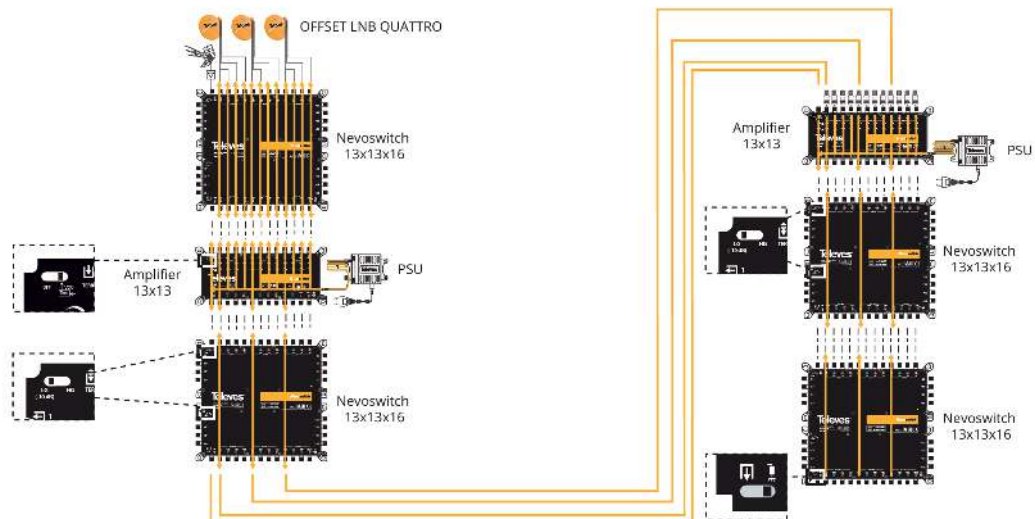
- Niveau de sortie élevé
- Interrupteur d'alimentation de préamplificateurs terrestres (VDC) ou OFF
- Réglage individualisé du gain (20dB) et de la pente (12dB)

- L'alimentation se fait par l'entrée / sortie VL

Principales caractéristiques

- Très compacte
- Fabriqué en zamak
- Identification des couleurs en entrées et sorties
- Alimentation 12V
- Consommation réduite

Exemple d'application



Caractéristiques techniques : Ref. 714709

Nombre d'entrées			13
Nombre de sorties			13
Bandes		TERR	SAT
Bande passante	MHz	88 ... 862	950 ... 2400
Niveau de sortie	dB μ V	112	119
Gain	dB	27	30
Régulation du signal	dB		0 ... 20
Réglage de pente	dB		0 ... 12
Isolation	dB		> 30
Tension d'alimentation	Vdc		12 ... 18
Consommation de courant max. (@12V)	mA		865
Consommation de courant max. (@18V)	mA		580
Consommation puissance max.	W		10,4
Température de fonctionnement	°C		-5 ... 45
Indice de protection (IP)			20