



EuroSwitch 5 entradas QUAD - 6 saídas

Compactos e eficazes para instalações de grandes dimensões

Multiswitch compacto e Quad compatible de 5 entradas (uma terrestre e as quatro polaridades de um satélite) e 6 saídas de utilizador.

A sua elevada compactação e seu avançado design eletrónico, permitiram reduzir as suas perdas tanto na derivação como na passagem. Este facto permite reduzir o número de amplificadores em cascata e entregar um sinal mais equilibrado entre utilizadores, inclusivamente em grandes instalações coletivas.

Através de um simples switch, permite que o equipamento possa ser instalado tanto como terminal (em estrela) como em cascata. Também possui um segundo switch que ativa a tecnologia TForce ajustando automaticamente o sinal terrestre e o mantém estável apesar das variações na receção.

RED compliant

| | |
|-------|---------------|
| Ref. | 719402 |
| | MSE56NCQ |
| EAN13 | 8424450251201 |

Embalagem

Caixa 1 uni.

Dados físicos

Peso líquido 362,00 g

Peso bruto 426,00 g

Destaca-se por

- Extra compacto em dimensões e peso, mesmo nos modelos com elevado número de utilizadores
- Perdas de derivação e passagem muito baixas
- Elevado isolamento entre entradas e saídas
- Equipado com a tecnologia TForce, o nível de saída terrestre é ajustado automaticamente (TERR. AMP. ACTIVE) para o nível ideal
- Com gerador de 22kHz que os torna compatíveis com LNBS Quad
- Interruptor Low Gain (LG) / High Gain (HG) de 10dB para atenuar o sinal de entrada satélite para cada grupo de 8 utilizadores
- Várias possibilidades de alimentação: através da fonte de alimentação, remotamente através da linha de coluna/cascata ou directamente através do receptor satélite (RECEIVER POWER ACTIVE)
- Design, qualidade e fabrico 100% europeus

Características principais

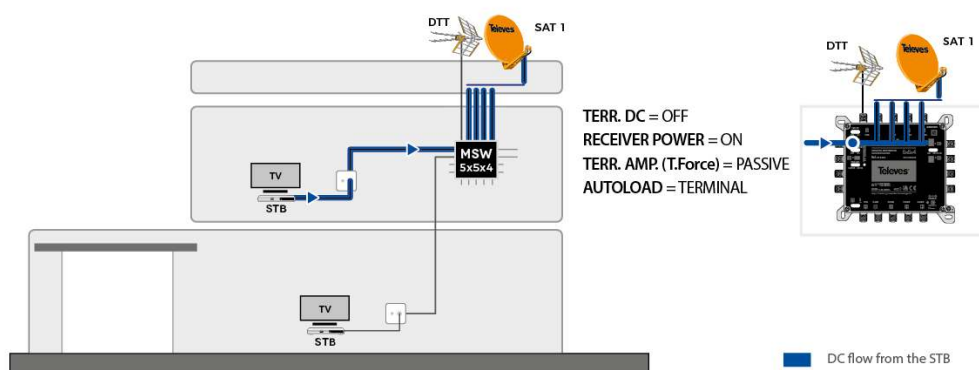
- Alta blindagem (classe A). Fabricado em zamak
- Versatilidade: interruptor para alternar entre o modo cascata e terminal
- Baixo consumo em condições normais. Para além disso, o modo ECO reduz o consumo à medida que diminui o número de utilizadores a usar o sistema
- Ampla faixa de alimentação de 12 a 18V, compatível com a maioria dos sistemas já existentes
- Passagem de corrente entre todas as entradas e cascatas
- Identificação da entrada e a saída por cores

Exemplo de aplicação

Instalação em morada (1 satélite)

O LNB e o multiswitch são alimentados pela saída através do receptor de satélite, ligando o interruptor "RECEIVER POWER".

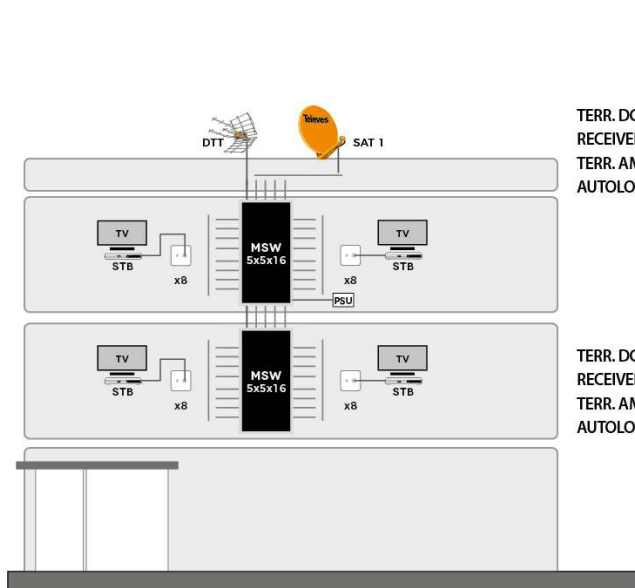
Neste caso não é necessária fonte de alimentação.



Instalação num pequeno edifício multifamiliar (1 satélite)

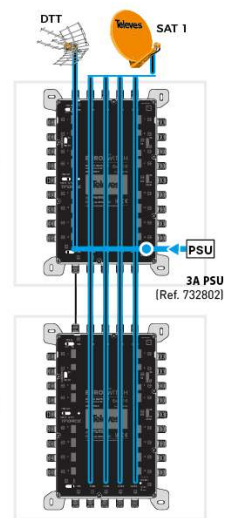
O LNB, a antena terrestre e toda a cascata de multiswitches são alimentados através de uma única fonte de alimentação (PSU) de 3A.

Com o interruptor "RECEIVER POWER" desligado, os receptores (STBs) ficam isolados da tensão da cascata e protegidos contra sobrecarga.



TERR. DC = ON
 RECEIVER POWER = OFF
 TERR. AMP. (T.Force) = ACTIVE
 AUTOLOAD = CASCADE

TERR. DC = OFF
 RECEIVER POWER = OFF
 TERR. AMP. (T.Force) = ACTIVE
 AUTOLOAD = TERMINAL



DC flow from the PSU

Especificações técnicas : Ref. 719402

| | | |
|-----------------------------------|------|--------------|
| Numero de entradas | | 5 |
| Número de saídas em cascata | | 5 |
| Numero de saídas de utilizador | | 6 |
| Margem de frequências TERR. | MHz | 88 ... 862 |
| Margem de frequências SAT. | MHz | 950 ... 2400 |
| Nível de entrada TERR. | dBµV | 80 ... 110 |
| Nível de entrada SAT. | dBµV | 65 ... 112 |
| Perdas de passagem TERR. | dB | < 2 |
| Perdas de passagem SAT. | dB | < 2 |
| Perdas de derivação TERR. Activo | dB | 0 ... 4 |
| Perdas de derivação TERR. Passivo | dB | 32 |
| Perdas de derivação SAT. HG | dB | 2 ... 7 |
| Perdas de derivação SAT. LG | dB | 12 ... 14 |
| Nível de saída 10Ch DVB-T | dBµV | 78 |
| Isolamento H/V | dB | > 50 |
| Isolamento usuario | dB | > 30 |
| Alimentação | Vdc | 12 ... 18 |
| Corrente máxima (PSU - TERR ACT.) | mA | 65 |
| Corrente máxima (PSU - TERR PAS.) | mA | 5 |
| Corrente máxima (STB) | mA | 85 |
| Temperatura de trabalho | °C | -5 ... 45 |
| Índice de protecção | | 20 |