

Highlights

- Sehr kompakt Bauweise und geringes Gewicht, auch bei Modellen mit hoher Teilnehmeranzahl
- Sehr geringe Durchgangs- und Abzweigdämpfung
- Hohe Entkopplung zwischen Ein- und Ausgängen
- Ausgestattet mit der TForce-Technologie, dadurch wird der terrestrische Ausgangspegel (TERR. AMP. ACTIVE) automatisch auf den optimalen Pegel eingestellt
- 10 dB Dämpfungsschalter (Low Gain (LG) / High Gain (HG)) für jeweils eine Gruppe von 8 Teilnehmerausgängen
- Mehrere Möglichkeiten der Spannungsversorgung: Über ein angeschlossenes externes Netzteil, bei einer Kaskadenschaltung über die SAT-Anschlüsse oder direkt vom SAT-Receiver (RECEIVER POWER ACTIVE)
- 100% europäisches Design, Qualität und Herstellung

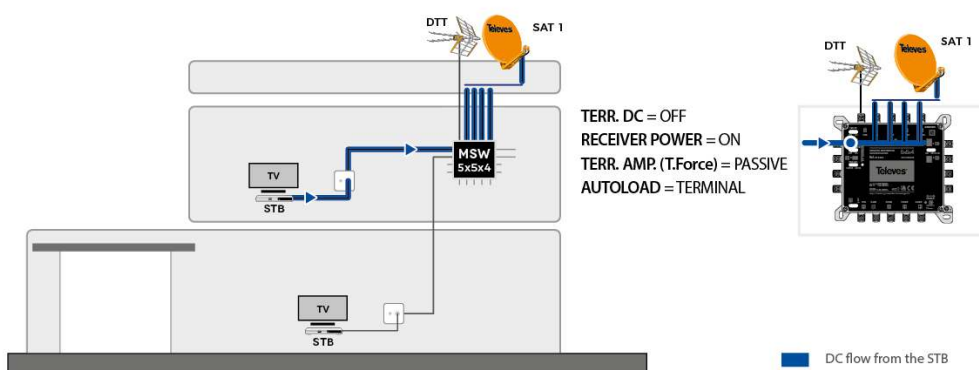
Merkmale

- Sehr gute Schirmungswerte: Klasse A. Gussgehäuse bei Televes entwickelt und hergestellt
- Sehr flexibel: Aufgrund von zuschaltbaren Abschlusswiderständen zu jedem Einzel- oder Kaskaden-Schalter
- Geringer Stromverbrauch im Normalbetrieb. Zusätzlich gibt es einen ECO Modus bei dem der Stromverbrauch mit sinkender Anzahl der angeschlossenen Benutzer abnimmt
- 12-18V-Stromversorgungsbereich
- Stromzirkulation zwischen allen Eingängen und Kaskaden
- Eingänge und Durchschleifausgänge farblich markiert

Anwendungsbeispiel

Beispiel für ein Familienhaus mit 1 Satellit

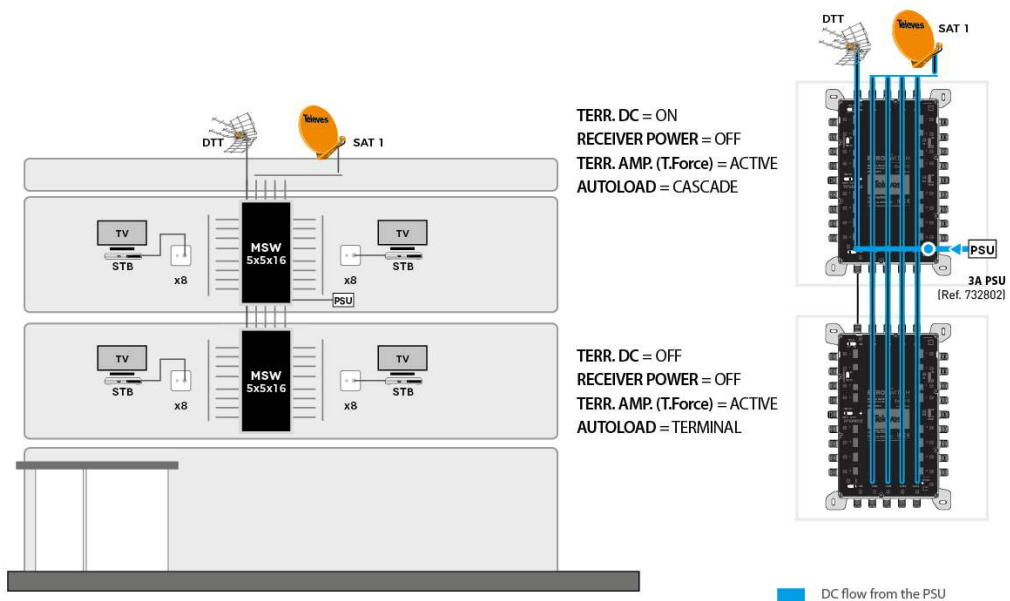
LNB und Multischalter werden über den Teilnehmerausgang durch einen Receiver oder eine Einschleusweiche versorgt.
Ein Netzteil wird nicht benötigt.



Beispiel für ein Wohnhaus mit 1 Satellit

Das LNB, die terrestrische Antenne und das Multischalterkaskadensystem werden von einem einzigen 3A Netzteil versorgt.

Durch den „Receiver power“ Schalter sind die Receiver von der Kaskade DC entkoppelt und so gegen Überspannung geschützt.



Technische Spezifikationen : Ref. 719501

Eingänge-Anzahl		5
Kaskadenausgänge-Anzahl		5
Teilnehmerausgänge-Anzahl		4
Frequenzbereich TERR.	MHz	88 ... 862
Frequenzbereich SAT.	MHz	950 ... 2400
Eingangsspegel TERR.	dBµV	80 ... 110
Eingangsspegel SAT.	dBµV	65 ... 112
Durchgangsdämpfung TERR.	dB	< 2
Durchgangsdämpfung SAT.	dB	< 2
Teilnehmersdämpfung TERR. Aktiv	dB	0 ... 4
Teilnehmersdämpfung TERR. Passiv	dB	32
Teilnehmersdämpfung SAT. HG	dB	2 ... 7
Teilnehmersdämpfung SAT. LG	dB	12 ... 14
Ausgangsspannung 10Ch DVB-T	dBµV	78
Entkopplung H/V	dB	> 50
TN-Entkopplung	dB	> 30
Spannungsversorgung	Vdc	12 ... 18
Max. Stromaufnahme (PSU - TERR ACT.)	mA	65 ^{*1}
Max. Stromaufnahme (PSU - TERR PAS.)	mA	5
Max. Stromaufnahme (STB)	mA	85
Betriebstemperatur	°C	-5 ... 45
Schutzindex (IP)		20