



EuroSwitch 5 ingångar - 16 utgångar

Kompakt och effektiv för stora installationer

Kompakt multiswitch utrustad med 5 ingångar (en terrest och 4 för de olika polarisationerna/banden på en satellit) och 16 utgångar.

Tack vare sin kompakthet och optimerade elektroniska design ger den mycket låg genomgångs- och utgångsdämpning. Det möjliggör minskat antalet förstärkare, som behövs i kaskad med ett bättre balanserad nät och signal hos användarna, även i stora installationer.

Kan användas som en terminal (stjärn nät) eller som kaskad, via en enkel omkopplare. Dessutom har den en andra omkopplare som aktiverar TForce-teknologin, vilken automatiskt justerar den terresta signalen och håller den konstant trots variationer i mottagningen.

RED compliant

Ref.	719505
	MSE516C
EAN13	8424450246733

Förpackning

Låda 1 st.

Fysisk data

Nettovikt 596,00 g

Bruttovikt 660,00 g

Utmärkande egenskaper

- Mycket kompakta dimensioner och vikt, även i modeller med många utgångar
- Mycket låg genomgångs- och utgångsdämpning
- Hög isolering mellan ingångar och utgångar
- Utrustad med TForce-teknik, som justerar den terresta utnivån automatiskt (TERR. AMP. ACTIVE) till optimal nivå
- Omkopplare för 10 dB's dämpning av satellitsignalen för respektive grupp om 8 användare
- Flera strömförsörjningsalternativ: Från strömförsörjningen, via genomgången från satellit (ingångar/utgångar) eller direkt från respektive mottagare (RECEIVER POWER ACTIVE)
- 100 % europeisk design, kvalitet och tillverkning

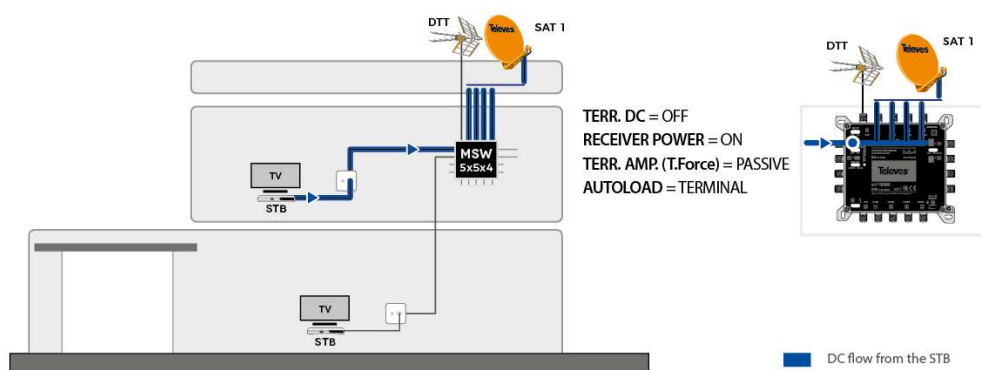
Huvudegenskaper

- Hög skärmning (A-klass). Tillverkad av zamak
- Mångsidig: omkopplare för att växla mellan kaskad- och stjärnät
- Låg förbrukning under normala förhållanden. Tillsammans med ECO-läget så minskas förbrukningen när antalet anslutna användare minskar
- Strömförsörjning 12-18 V, vilket gör den kompatibel med de flesta befintliga system
- Strömgenomgång mellan alla ingångar och kaskadslingor
- In- och utgångar med färgidentifiering

Applikationsexempel

Installation into a family-house (1 satellite)

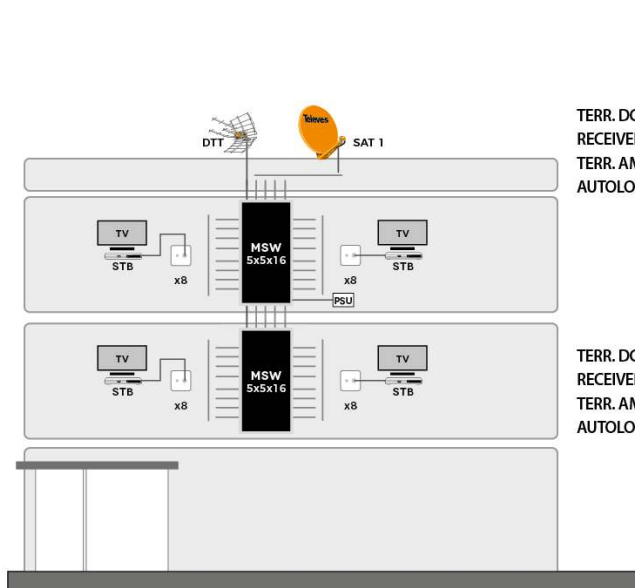
The LNB and the multiswitch are powered from the user output by the STB, turning on the “RECEIVER POWER” switch. A PSU is not required.



Installation into a small multi dwelling unit (1 satellite)

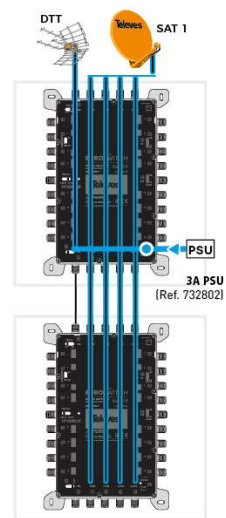
The LNB, terrestrial antenna and the whole cascade of multiswitches is powered by a single 3A PSU.

Thanks to “RECEIVER POWER” switched off, STBs are DC isolated from the cascade and protected against overcurrent.



TERR. DC = ON
 RECEIVER POWER = OFF
 TERR. AMP. (T.Force) = ACTIVE
 AUTOLOAD = CASCADE

TERR. DC = OFF
 RECEIVER POWER = OFF
 TERR. AMP. (T.Force) = ACTIVE
 AUTOLOAD = TERMINAL



DC flow from the PSU

Tekniska specifikationer : Ref. 719505

Number of inputs		5
Number of cascadable outputs		5
Number of user outputs		16
Frequency range TERR.	MHz	88 ... 862
Frequency range SAT.	MHz	950 ... 2400
Input level TERR.	dBµV	80 ... 110
Input level SAT.	dBµV	65 ... 112
Through losses TERR.	dB	< 4
Through losses SAT.	dB	2 ... 3,5
Tap losses TERR. Active	dB	0 ... 4
Tap losses TERR. Passive	dB	32
Tap losses SAT. HG	dB	2 ... 7
Tap losses SAT. LG	dB	12 ... 14
Output level 10Ch DVB-T	dBµV	78
Isolation H/V	dB	> 50
Isolation users	dB	> 30
Powering	Vdc	12 ... 18
Max. current (PSU - TERR ACT.)	mA	115 *1
Max. current (PSU - TERR PAS.)	mA	5
Max. current (STB)	mA	85
Operating temperature	°C	-5 ... 45
Protection index (IP)		20