



EuroSwitch 9 wejść - 8 wyjść

Kompaktowe i wydajne w dużych instalacjach

Kompaktowy multiswitch wyposażony w 9 wejść (1 wejście naziemne oraz 8 wejść dla dwóch satelitów, każde z czterema polaryzacjami) i 8 wyjść użytkownika.

Kompaktowa i zoptymalizowana konstrukcja elektroniczna zapewnia bardzo niskie straty przelotowe oraz w odgałęzieniu. Pozwala to zmniejszyć ilość wymaganych wzmacniaczy do zastosowania w kaskadzie i uzyskać lepiej zbalansowany sygnał, nawet w dużych zbiorczych instalacjach.

Zastosowanie jako multiswitch końcowy (topologia gwiazdy) lub kaskadowy (ustawienie za pomocą przełącznika). Wyposażony w przełącznik do aktywacji technologii TForce, która automatycznie dostosowuje sygnał naziemny i utrzymuje go na stałym poziomie pomimo różnic w odbiorze.

RED compliant

Nr Kat.	719601
Nr log.	MSE98C
EAN13	8424450223895

Opakowanie

Pudełko 1 szt.

Dane fizyczne

Waga netto 560,00 g

Waga brutto 560,00 g

Szerokość 205,00 mm

Wysokość 120,00 mm

Głębokość 45,00 mm

**Główna waga
produktu** 560,00 g

Cechy wyróżniające

- Bardzo kompaktowe wymiary i waga, nawet w modelach z dużą liczbą wyjść
- Bardzo niskie straty przelotowe i w odgałęzieniu
- Doskonała izolacja pomiędzy wejściami i wyjściami
- Wyposażone w technologię TForce - naziemny poziom wyjściowy jest automatycznie dostosowywany (TERR. AMP. ACTIVE) do optymalnego poziomu
- Przełącznik Low Gain (LG) / High Gain (HG) 10dB do tłumienia sygnału na wejściu satelitarnym dla każdej grupy 8 użytkowników
- Dwie opcje zasilania: z zasilacza lub z kaskady poprzez wejścia lub wyjścia satelitarne
- 100% europejski design, jakość i produkcja

Ogólna charakterystyka

- Wysokie ekranowanie (klasa A). Obudowa wykonana z odlewu (zamak)
- Przełącznik do przełączania między trybami kaskadowym i końcowym
- Niskie zużycie prądu w standardowych warunkach. Ponadto tryb ECO zmniejsza zużycie w miarę zmniejszania się liczby podłączonych użytkowników
- Szeroki zakres zasilania 12-18V, dzięki czemu są kompatybilne z większością istniejących systemów
- Przejście zasilania między wszystkimi wejściami i kaskadami

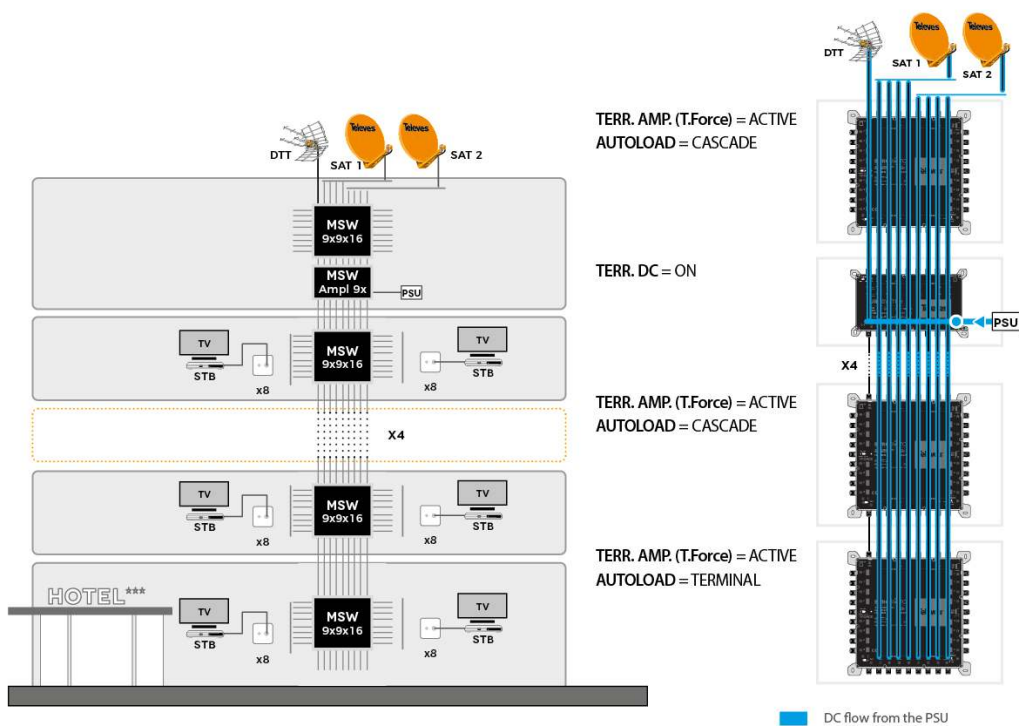
- Identyfikacja (kolory) na wejściu i wyjściu

Przykład zastosowania

Instalacja w średniej wielkości hotelu (2 satelity)

Konwertery, antena naziemna oraz cała kaskada zasilane są z jednego zasilacza 3A.

W przypadku zastosowania wzmacniacza będzie to zalecany element, do którego należy podłączyć zasilacz.



Specyfikacje techniczne : Ref. 719601

Liczba wejść			9
Liczba wyjść kaskadowych			9
Liczba wyjść użytkownika			8
Zakres częstotliwości TERR.	MHz		88 ... 862
Zakres częstotliwości SAT.	MHz		950 ... 2400
Poziom wejściowy TERR.	dBμV		80 ... 110
Poziom wejściowy SAT.	dBμV		65 ... 112
Straty przejścia TERR.	dB		< 2
Straty przejścia SAT.	dB		< 2
Straty odgałęzienia TERR. Aktywny	dB		0
Straty odgałęzienia TERR. Pasywny	dB		30
Straty odgałęzienia SAT. HG	dB		0
Straty odgałęzienia SAT. LG	dB		14 ... 8
Poziom wyjściowy 10Ch DVB-T	dBμV		78
Izolacja H/V	dB		> 50
Izolacja użytkownika	dB		> 30
Napięcie zasilania	Vdc		12 ... 18
Maks. prąd (PSU - TERR ACT.)	mA		65 ^{*1}
Maks. prąd (PSU - TERR PAS.)	mA		5
Maks. prąd (STB)	mA		85
Temperatura pracy	°C		-5 ... 45
Stopień ochrony (IP)			20