



## EuroSwitch 9 ingångar - 8 utgångar

Kompakt och effektiv för stora installationer

Kompakt multiswitch utrustad med 9 ingångar (en terrest och 8 för två satelliter, var och en med fyra polariteter) och 8 utgångar.

Tack vare sin kompakthet och optimerade elektroniska design ger den mycket låg genomgångs- och utgångsdämpning. Det möjliggör minskat antalet förstärkare, som behövs i kaskad med ett bättre balanserad nät och signal hos användarna, även i stora installationer.

Kan användas som en terminal (stjärn nät) eller som kaskad, via en enkel omkopplare. Dessutom har den en andra omkopplare som aktiverar TForce-teknologin, vilken automatiskt justerar den terresta signalen och håller den konstant trots variationer i mottagningen.

RED compliant

Ref.	719601
	MSE98C
EAN13	8424450223895

### Förpackning

Låda 1 st.

### Fysisk data

Nettovikt 560,00 g

<b>Bruttovikt</b>	560,00 g
<b>Bredd</b>	205,00 mm
<b>Höjd</b>	120,00 mm
<b>Djup</b>	45,00 mm
<b>Huvudproduktens vikt</b>	560,00 g

## Utmärkande egenskaper

---

- Mycket kompakta dimensioner och vikt, även i modeller med många utgångar
- Mycket låg genomgångs- och utgångsdämpning
- Hög isolering mellan ingångar och utgångar
- Utrustad med TForce-teknik, som justerar den terrestra utnivån automatiskt (TERR. AMP. ACTIVE) till optimal nivå
- Omkopplare för 10 dB's dämpning av satellitsignalen för respektive grupp om 8 användare
- Två strömförsörjningsalternativ: Från strömförsörjningen eller via genomgången från satellit (ingångar/utgångar)
- 100 % europeisk design, kvalitet och tillverkning

## Huvudegenskaper

---

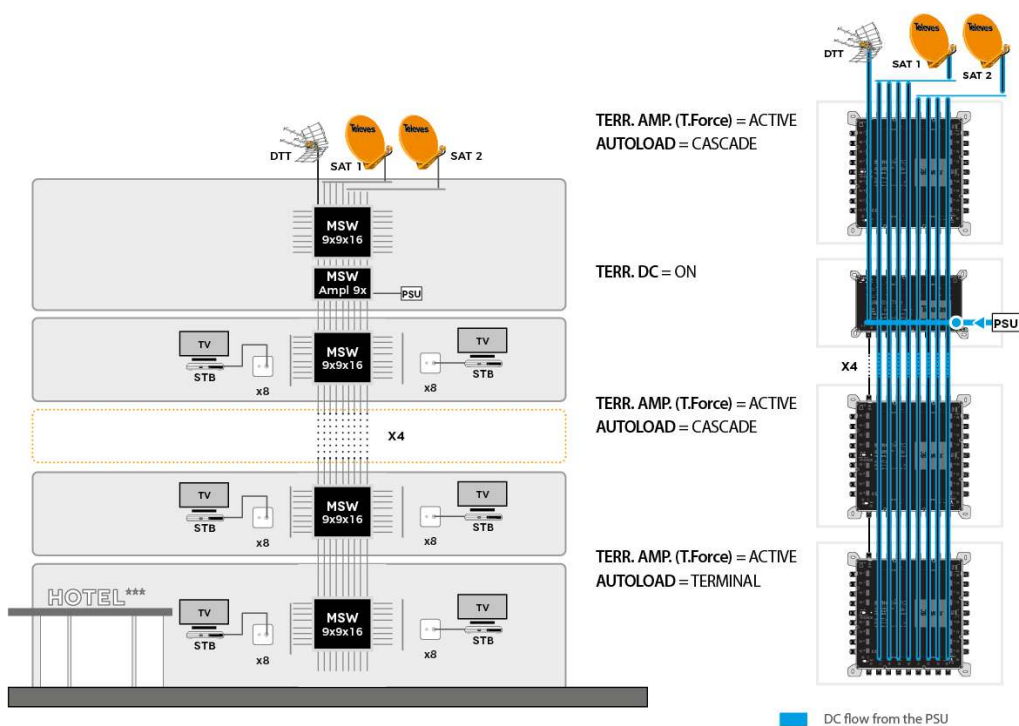
- Hög skärmning (A-klass). Tillverkad av zamak
- Mångsidig: omkopplare för att växla mellan kaskad- och stjärnät
- Låg förbrukning under normala förhållanden. Tillsammans med ECO-läget så minskas förbrukningen när antalet anslutna användare minskar
- Strömförsörjning 12-18 V, vilket gör den kompatibel med de flesta befintliga system
- Strömgenomgång mellan alla ingångar och kaskadslinor
- In- och utgångar med färgidentifiering

## Applikationsexempel

### Installation into a medium-size hotel (2 satellites)

The LNBS, terrestrial antenna and the whole cascade is powered by a single 3A PSU.

In case of using an amplifier, this will be the recommended element to place the power supply unit.



## Tekniska specifikationer : Ref. 719601

Number of inputs		9
Number of cascadable outputs		9
Number of user outputs		8
Frequency range TERR.	MHz	88 ... 862
Frequency range SAT.	MHz	950 ... 2400
Input level TERR.	dB $\mu$ V	80 ... 110
Input level SAT.	dB $\mu$ V	65 ... 112
Through losses TERR.	dB	< 2
Through losses SAT.	dB	< 2
Tap losses TERR. Active	dB	0
Tap losses TERR. Passive	dB	30
Tap losses SAT. HG	dB	0
Tap losses SAT. LG	dB	14 ... 8
Output level 10Ch DVB-T	dB $\mu$ V	78
Isolation H/V	dB	> 50
Isolation users	dB	> 30
Powering	Vdc	12 ... 18
Max. current (PSU - TERR ACT.)	mA	65 <sup>*1</sup>
Max. current (PSU - TERR PAS.)	mA	5
Max. current (STB)	mA	85
Operating temperature	°C	-5 ... 45
Protection index (IP)		20