



## EuroSwitch 9 wejść - 24 wyjścia

Kompaktowe i wydajne w dużych instalacjach

Kompaktowy multiswitch wyposażony w 9 wejść (1 wejście naziemne oraz 8 wejść dla dwóch satelitów, każde z czterema polaryzacjami) i 24 wyjścia użytkownika.

Kompaktowa i zoptymalizowana konstrukcja elektroniczna zapewnia bardzo niskie straty przelotowe oraz w odgałęzieniu. Pozwala to zmniejszyć ilość wymaganych wzmacniaczy do zastosowania w kaskadzie i uzyskać lepiej zbalansowany sygnał, nawet w dużych zbiorczych instalacjach.

Zastosowanie jako multiswitch końcowy (topologia gwiazdy) lub kaskadowy (ustawienie za pomocą przełącznika). Wyposażony w przełącznik do aktywacji technologii TForce, która automatycznie dostosowuje sygnał naziemny i utrzymuje go na stałym poziomie pomimo różnic w odbiorze.

RED compliant

---

<b>Nr Kat.</b>	719604
<b>Nr log.</b>	MSE924C
<b>EAN13</b>	8424450223918

---

## Opakowanie

<b>Pudełko</b>	1 szt.
----------------	--------

## Dane fizyczne

<b>Waga netto</b>	1.007,00 g
-------------------	------------

<b>Waga brutto</b>	1.007,00 g
--------------------	------------

<b>Szerokość</b>	210,00 mm
------------------	-----------

<b>Wysokość</b>	285,00 mm
-----------------	-----------

<b>Głębokość</b>	45,00 mm
------------------	----------

<b>Główna waga produktu</b>	1.007,00 g
-----------------------------	------------

## Cechy wyróżniające

- Bardzo kompaktowe wymiary i waga, nawet w modelach z dużą liczbą wyjść
- Bardzo niskie straty przelotowe i w odgałęzieniu
- Doskonała izolacja pomiędzy wejściami i wyjściami
- Wyposażone w technologię TForce - naziemny poziom wyjściowy jest automatycznie dostosowywany (TERR. AMP. ACTIVE) do optymalnego poziomu
- Przełącznik Low Gain (LG) / High Gain (HG) 10dB do tłumienia sygnału na wejściu satelitarnym dla każdej grupy 8 użytkowników
- Dwie opcje zasilania: z zasilacza lub z kaskady poprzez wejścia lub wyjścia satelitarne
- 100% europejski design, jakość i produkcja

## Ogólna charakterystyka

- Wysokie ekranowanie (klasa A). Obudowa wykonana z odlewu (zamak)
- Przełącznik do przełączania między trybami kaskadowym i końcowym
- Niskie zużycie prądu w standardowych warunkach. Ponadto tryb ECO zmniejsza zużycie w miarę zmniejszania się liczby podłączonych użytkowników
- Szeroki zakres zasilania 12-18V, dzięki czemu są kompatybilne z większością istniejących systemów
- Przejście zasilania między wszystkimi wejściami i kaskadami

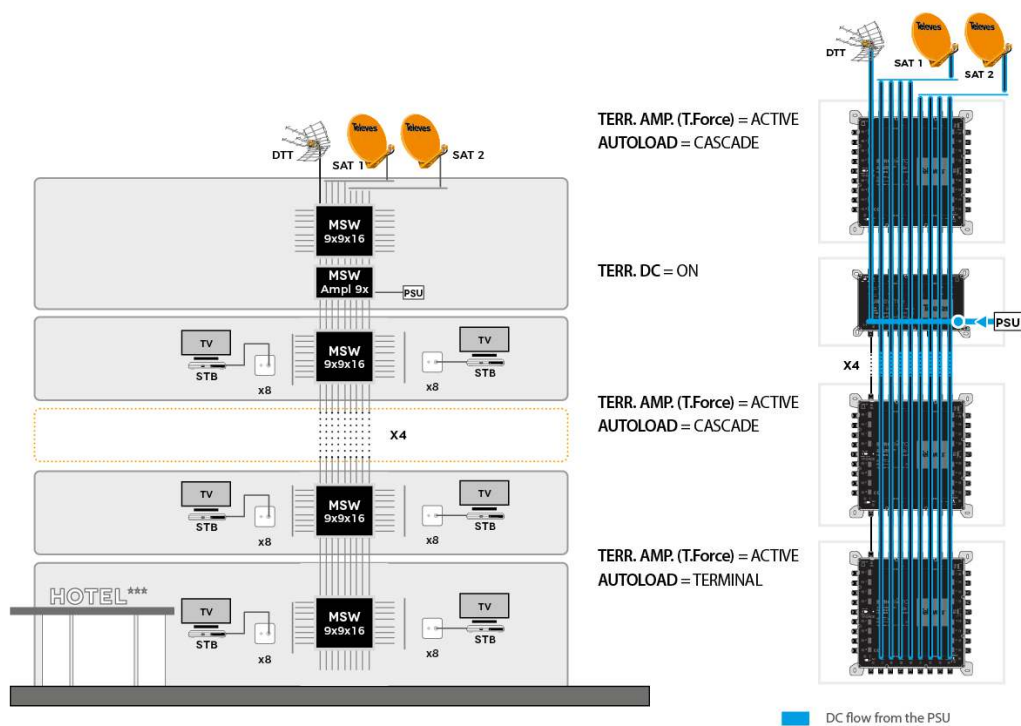
- Identyfikacja (kolory) na wejściu i wyjściu

## Przykład zastosowania

### Instalacja w średniej wielkości hotelu (2 satelity)

Konwertery, antena naziemna oraz cała kaskada zasilane są z jednego zasilacza 3A.

W przypadku zastosowania wzmacniacza będzie to zalecany element, do którego należy podłączyć zasilacz.



## Specyfikacje techniczne : Ref. 719604

Liczba wejść			9
Liczba wyjść kaskadowych			9
Liczba wyjść użytkownika			24
Zakres częstotliwości TERR.	MHz		88 ... 862
Zakres częstotliwości SAT.	MHz		950 ... 2400
Poziom wejściowy TERR.	dBμV		80 ... 110
Poziom wejściowy SAT.	dBμV		65 ... 112
Straty przejścia TERR.	dB		< 4,5
Straty przejścia SAT.	dB		3 ... 5,5
Straty odgałęzienia TERR. Aktywny	dB		3
Straty odgałęzienia TERR. Pasywny	dB		35
Straty odgałęzienia SAT. HG	dB		0
Straty odgałęzienia SAT. LG	dB		14 ... 8
Poziom wyjściowy 10Ch DVB-T	dBμV		78
Izolacja H/V	dB		> 50
Izolacja użytkownika	dB		> 30
Napięcie zasilania	Vdc		12 ... 18
Maks. prąd (PSU - TERR ACT.)	mA		115 *1
Maks. prąd (PSU - TERR PAS.)	mA		5
Maks. prąd (STB)	mA		85
Temperatura pracy	°C		-5 ... 45
Stopień ochrony (IP)			20