



Wzmacniacz EuroSwitch 9 wejść 27/31dB

Kompaktowe i wydajne w dużych instalacjach

Kompaktowy wzmacniacz wyposażony w 9 wejść (jedno wejście naziemne oraz cztery polaryzacje z dwóch satelitów), który pozwala zwiększyć liczbę użytkowników instalacji poprzez optymalizację sygnału. Wzmocnienie ok. 27dB w paśmie naziemnym i 31dB w paśmie satelitarnym.

RED compliant

Nr Kat.	719609
Nr log.	MSE927V
EAN13	8424450223932

Opakowanie

Pudełko 1 szt.

Dane fizyczne

Waga netto	546,00 g
Waga brutto	546,00 g
Szerokość	208,00 mm
Wysokość	120,00 mm
Głębokość	45,00 mm
Główna waga produktu	546,00 g

Cechy wyróżniające

- Bardzo kompaktowe wymiary i waga
- Wysoki poziom wyjściowy
- Indywidualne ustawienie wzmocnienia (20 dB) i nachylenia (12 dB)
- Przełącznik do zasilania linii naziemnej (TERR. DC), umożliwiający zasilanie elementów zainstalowanych w stacji czołowej, takich jak inteligentne anteny czy wzmacniacze
- Dwie opcje zasilania: z zasilacza lub z kaskady poprzez wejścia lub wyjścia satelitarne
- 100% europejski design, jakość i produkcja

Ogólna charakterystyka

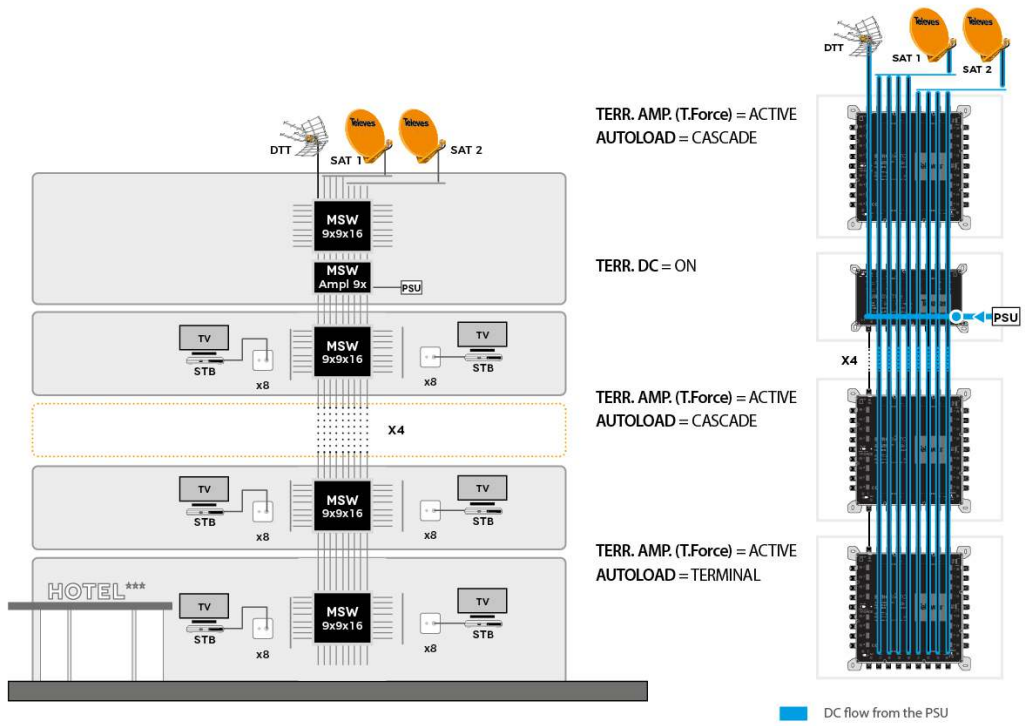
- Wysokie ekranowanie (klasa A). Obudowa wykonana z odlewu (zamac)
- Mały pobór prądu
- Zasilanie 12-18V, dzięki czemu są kompatybilne z większością istniejących systemów
- Identyfikacja (kolory) na wejściu i wyjściu

Przykład zastosowania

Instalacja w średniej wielkości hotelu (2 satelity)

Konwertery, antena naziemna oraz cała kaskada zasilane są z jednego zasilacza 3A.

W przypadku zastosowania wzmacniacza będzie to zalecany element, do którego należy podłączyć zasilacz.



Specyfikacje techniczne : Ref. 719609

Liczba wejść			9	
Liczba wyjść			9	
Pasma		TERR		SAT
Zakres częstotliwości	MHz	88 ... 862		950 ... 2400
Poziom wyjściowy	dBμV	114		118
Zysk	dB	27		31
Zakres regulacji wzmacnienia	dB		0 ... 20	
Korekcja	dB		0 ... 12	
Izolacja	dB		> 30	
Napięcie zasilania	Vdc		12 ... 18	
Maks. zużycie prądu (@12V)	mA		600	
Maks. zużycie prądu (@18V)	mA		400	
Zużycie przy maks. mocy	W		7,2	
Temperatura pracy	°C		-5 ... 45	
Stopień ochrony (IP)			20	