



EuroSwitch-förstärkare 9 ingångar 27/31 dB

Kompakt och effektiv för stora installationer

Kompakt förstärkare utrustad med 9 ingångar (en terrest och fyra polariteter för två satelliter), som möjliggör att öka antalet användare i installationen tillsammans med optimerad signal för alla ingångarna. Förstärkningen ligger kring 27 dB för den terresta signalen och 31 dB för satellitsignalen.

RED compliant

Ref.	719609
	MSE927V
EAN13	8424450223932

Förpackning

Låda	1 st.
------	-------

Fysisk data

Nettovikt	546,00 g
Bruttovikt	546,00 g
Bredd	208,00 mm
Höjd	120,00 mm
Djup	45,00 mm
Huvudproduktens vikt	546,00 g

Utmärkande egenskaper

- Mycket kompakta dimensioner och vikt
- Hög uteffekt
- Individuell justering av förstärkning (20 dB) och tilt (12 dB)
- Omkopplare för att mata ström till terrest vidare (TERR. DC), med möjlighet att mata installerade element, som intelligenta antenner eller förstärkare
- Två strömförsörjningsalternativ: Från strömförsörjningen eller via genomgången från satellit (ingångar/utgångar)
- 100% europeisk design, kvalitet och tillverkning

Huvudegenskaper

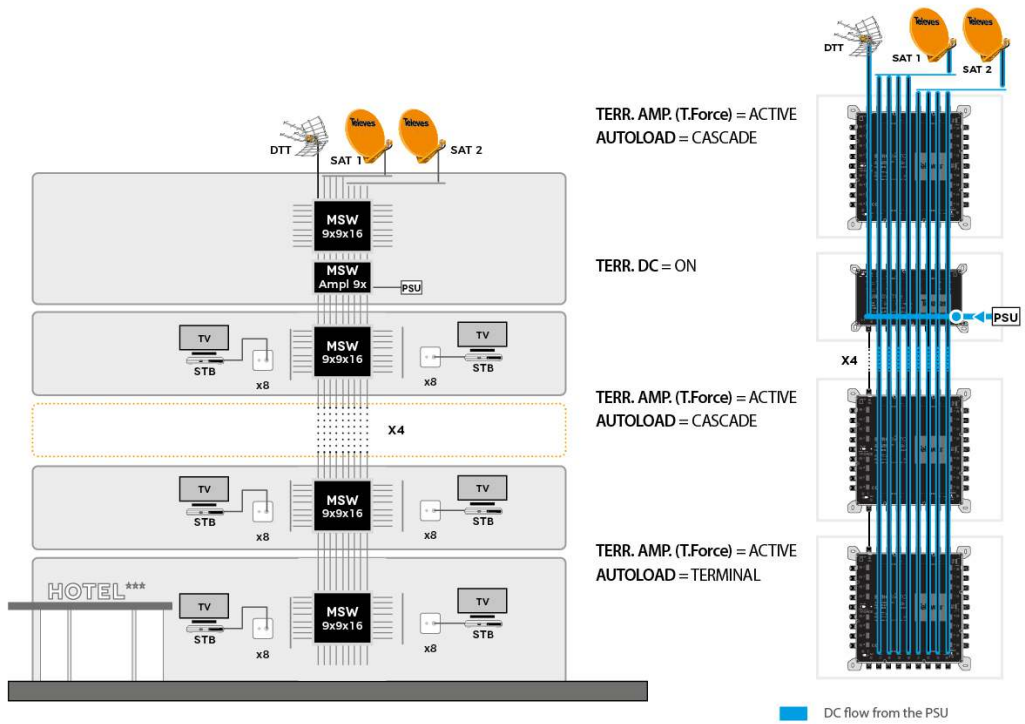
- Hög skärmning (A-klass). Tillverkad av zamak
- Låg strömförbrukning
- Strömförsörjningsområde 12-18 V, vilket gör den kompatibel med de flesta befintliga system
- In- och utgångar med färgidentifiering

Applikationsexempel

Installation into a medium-size hotel (2 satellites)

The LNBS, terrestrial antenna and the whole cascade is powered by a single 3A PSU.

In case of using an amplifier, this will be the recommended element to place the power supply unit.



Tekniska specifikationer : Ref. 719609

Number of inputs			9
Number of outputs			9
Bands		TERR	SAT
Frequency range	MHz	88 ... 862	950 ... 2400
Output level	dB μ V	114	118
Gain	dB	27	31
Gain adjustment range	dB		0 ... 20
Slope regulation	dB		0 ... 12
Isolation	dB		> 30
Powering	Vdc		12 ... 18
Max current consumption (@12V)	mA		600
Max current consumption (@18V)	mA		400
Max. power consumption	W		7,2
Operating temperature	°C		-5 ... 45
Protection index (IP)			20