



## Quad LNB 4 Universalausgänge

Quad LNB mit vier Universalausgängen, an jedem liegen alle 4 Polaritäten an (HL, HH, VL, VH).  
Lieferung erfolgt in Einzel-Verkaufsverpackung.

---

<b>Ref.Nr.</b>	747202
<b>Art.Nr.</b>	SPU44EN
<b>EAN13</b>	8424450137093

---

### Andere Eigenschaften

---

**Farbe**                      Grau

---

### Verpackung

---

<b>Karton</b>	1 Stk.
<b>Karton</b>	50 Stk.
<b>Palette</b>	600 Stk.

---

### Physische Daten

---

<b>Nettogewicht</b>	360,00 g
<b>Bruttogewicht</b>	360,00 g
<b>Breite</b>	149,00 mm
<b>Höhe</b>	113,00 mm
<b>Tiefe</b>	65,00 mm
<b>Bauteilgewicht</b>	317,00 g

---

### Highlights

---

- Unauffälliges und kleines Gehäuse
- Hohe Verstärkung
- Niedriges Rauschmaß
- Hervorragende Linearität und Entzerrung

- Sehr gute Unterscheidung zwischen den Polaritäten
- IP-Schutzgehäuse (IP66)
- Einsatz unter extremen Temperaturbedingungen möglich

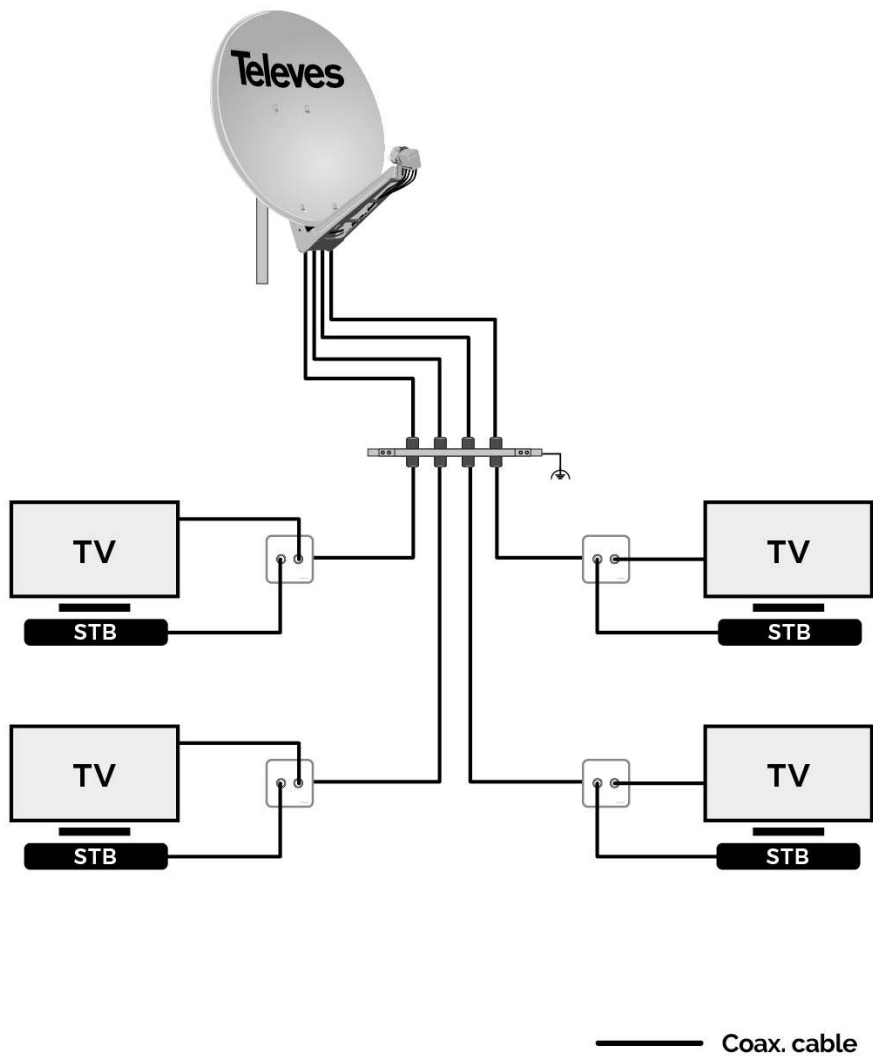
## Merkmale

---

- Sehr leicht
- Kompatibel mit 40-mm Feedhalter
- Niedrige Leistungsaufnahme
- Stromversorgung entweder über den Receiver oder den Multischalter
- Einfache Verbindung
- Multifeedtaugliche Lösung

## Anwendungsbeispiel

---



## Technische Spezifikationen : Ref. 747202

Frequenzbereich	GHz	10,7 ... 12,75
Empfangsebene Horizontal	Vdc	16 ... 19
Empfangsebene Vertical	Vdc	12 ... 14
Ausgangsfrequenzbereich	MHz	950 ... 2150
Frequenz Oszillator 0KHz	GHz	9,75
Frequenz Oszillator 22KHz	GHz	10,6
Verstärkung	dB	60
Rauschmaß	dB	0,3
Stabilität L.O.	MHz	-1,5 ... 1,5
Entkopplung	dB	> 20
Phasenrauschen (@10 Khz)	dBc	-80
Spannungsversorgung	Vdc	11 ... 19
Max. Stromaufnahme	mA	150
Impedanz	$\Omega$	75
Steckern		F-Buchse
Ø LNB Halter	mm	40
Betriebstemperatur	°C	-30 ... 60