



## LNB Offset Quad 4 sorties: Hh/Vh/Hb/Vb

Convertisseur LNB quad, 4 sorties universelles, chacune d'elles distribuant les quatres polarités (Hh, Hb, Vh, Vb).

Livré en emballage individuel.

Réf.	747202
Réf. Logique	SPU44EN
EAN13	8424450137093

### Autres caractéristiques

Couleur	Gris
---------	------

### Emballage

Boîte	1 pièces
Carton	50 pièces
Palette	600 pièces

### Données physiques

Poids net	360,00 g
Poids brut	360,00 g
Largeur	149,00 mm
Hauteur	113,00 mm
Profondeur	65,00 mm
Poids du produit principal	317,00 g

### Vous aimerez

- Conçu pour un faible impact visuel avec son enveloppe de taille réduite
- Gain élevé
- Faible facteur de bruit
- Grande linéarité et égalisation étudiée

- Isolation importante entre polarités
- Indice de protection très élevé IP66
- Compatibles avec des températures extrêmes

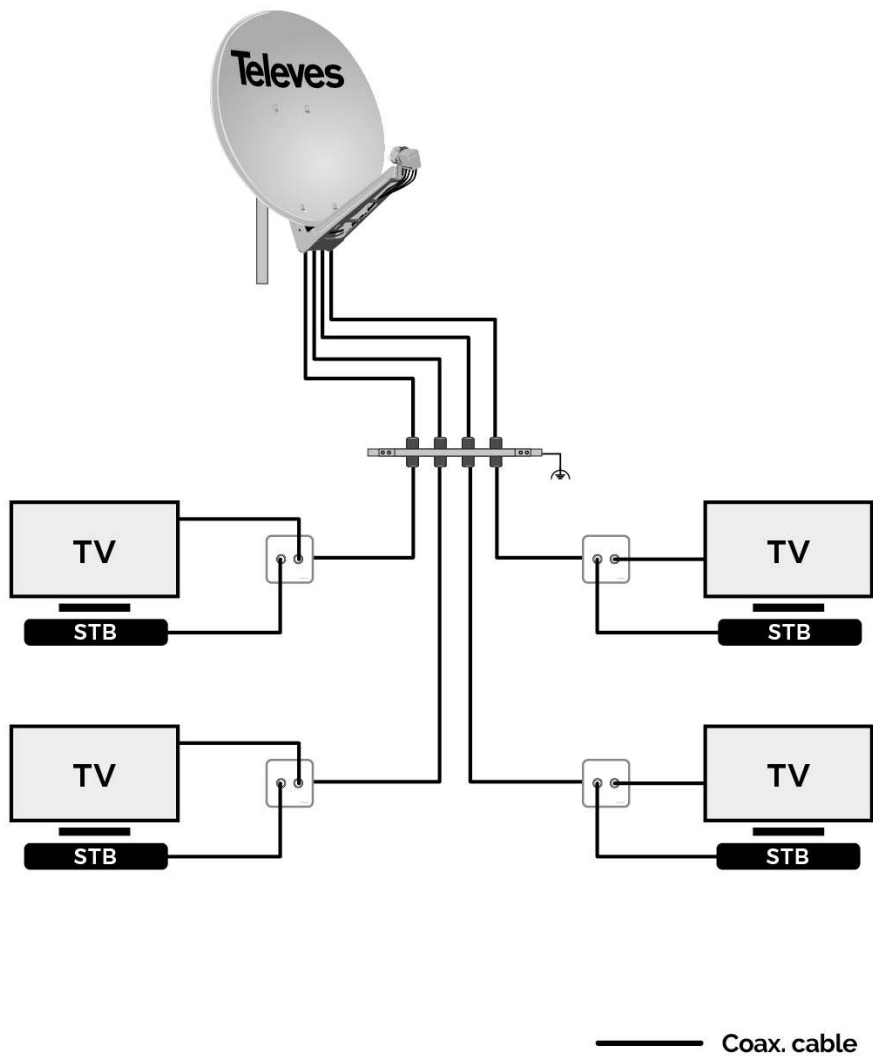
## Principales caractéristiques

---

- Poids réduit
- Compatibles avec supports de 40mm
- Faible consommation
- Alimentation via récepteur ou commutateur
- Raccordement simple
- Compatibles avec les solutions multisatellites

## Exemple d'application

---



## Caractéristiques techniques : Ref. 747202

Bande passante	GHz	10,7 ... 12,75
Contrôle polarisation Horizontal	Vdc	16 ... 19
Contrôle polarisation Vertical	Vdc	12 ... 14
Bande passante de sortie	MHz	950 ... 2150
Fréquence Osc. Locale 0KHz	GHz	9,75
Fréquence Osc. Locale 22KHz	GHz	10,6
Gain	dB	60
Facteur de bruit	dB	0,3
Stabilité Osc. Locale	MHz	-1,5 ... 1,5
Rejection entre polarités	dB	> 20
Bruit phase (@10 KHz)	dBc	-80
Tension d'alimentation	Vdc	11 ... 19
Courant max.	mA	150
Impédance	$\Omega$	75
Connecteurs		"F" femelle
Diamètre du support LNB	mm	40
Température de fonctionnement	°C	-30 ... 60