



LNB offset Quad 4 wyjścia: Hh/Vh/HL/VL

Konwerter LNB Quad z 4 uniwersalnymi wyjściami, gdzie każde z nich posiada cztery kombinacje polaryzacja/pasmo (Hh, Hl, Vh, Vl).

Opakowanie pojedyncze.

Nr Kat.	747202
Nr log.	SPU44EN
EAN13	8424450137093

Inne funkcje

Kolor	Szary
-------	-------

Opakowanie

Pudełko	1 szt.
Pudełko kartonowe	50 szt.
Paleta	600 szt.

Dane fizyczne

Waga netto	360,00 g
Waga brutto	360,00 g
Szerokość	149,00 mm
Wysokość	113,00 mm
Głębokość	65,00 mm
Główna waga produktu	317,00 g

Cechy wyróżniające

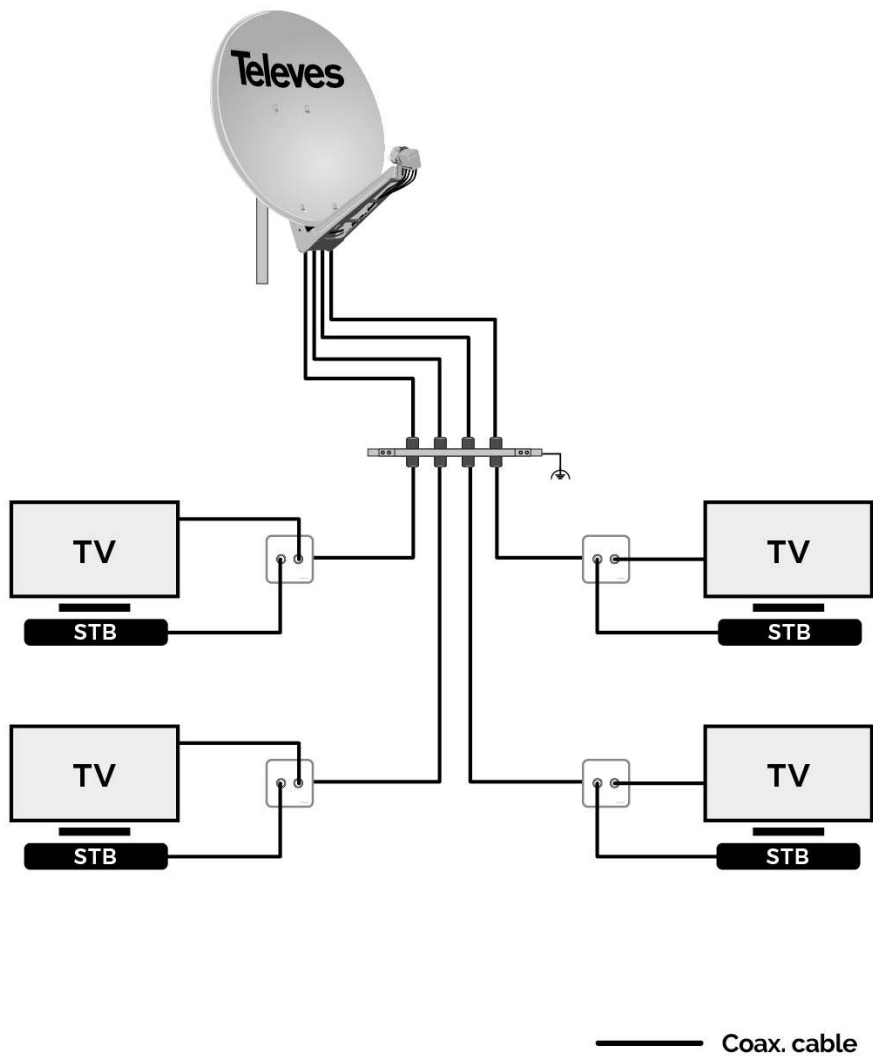
- Estetyczny design, kompaktowe wymiary
- Duże wzmocnienie
- Niski współczynnik szumów
- Duża liniowość

- Duża separacja między polaryzacjami
- Bardzo wysoki stopień ochrony: IP66
- Praca przy ekstremalnych temperaturach otoczenia

Ogólna charakterystyka

- Lekkie
- Kompatybilne z uchwytem o średnicy 40mm
- Niskie zużycie prądu
- Zasilane z odbiornika lub multiswitcha
- Łatwa instalacja
- Kompatybilne z systemami multisatelitarnymi

Przykład zastosowania



Specyfikacje techniczne : Ref. 747202

Zakres częstotliwości	GHz	10,7 ... 12,75
Kontrola polaryzacji Horizontal	Vdc	16 ... 19
Kontrola polaryzacji Vertical	Vdc	12 ... 14
Zakres częstotliwość wyjściowa	MHz	950 ... 2150
Częstotliwość Oscylator lokalny 0KHz	GHz	9,75
Częstotliwość Oscylator lokalny 22KHz	GHz	10,6
Zysk	dB	60
Współczynnik szumu	dB	0,3
Stabilność oscylatora lokalnego	MHz	-1,5 ... 1,5
Separacja polaryzacji	dB	> 20
Szum fazowy (@10 KHz)	dBc	-80
Napięcie zasilania	Vdc	11 ... 19
Maks. prąd	mA	150
Impedancja	Ω	75
Złącza		"F" żeńskie
Średnica uchwyt do LNB	mm	40
Temperatura pracy	°C	-30 ... 60