



## Quad LNB offset 4 utgångar: HH/HL/VH/VL

Quad LNB med fyra identiska universalutgångar, var och en med fyra polaritet/band kombinationer (HH, HL, VH, VL).

Levereras individuellt packade.

|       |               |
|-------|---------------|
| Ref.  | 747202        |
|       | SPU44EN       |
| EAN13 | 8424450137093 |

### Andra funktioner

**Färg** Grå

### Förpackning

**Låda** 1 st.  
**Ask** 50 st.  
**Lastpall** 600 st.

### Fysisk data

**Nettovikt** 360,00 g  
**Bruttovikt** 360,00 g  
**Bredd** 149,00 mm  
**Höjd** 113,00 mm  
**Djup** 65,00 mm  
**Huvudproduktens vikt** 317,00 g

### Utmärkande egenskaper

- Diskret utförande med litet LNB-hus
- Hög förstärkning
- Lågt brustal
- Utmärkt linaritet och frekvensgång

- Hög krosspolarisation
- Mycket högt fuktskydd klassad med IP66
- För ett mycket brett temperaturspektrum

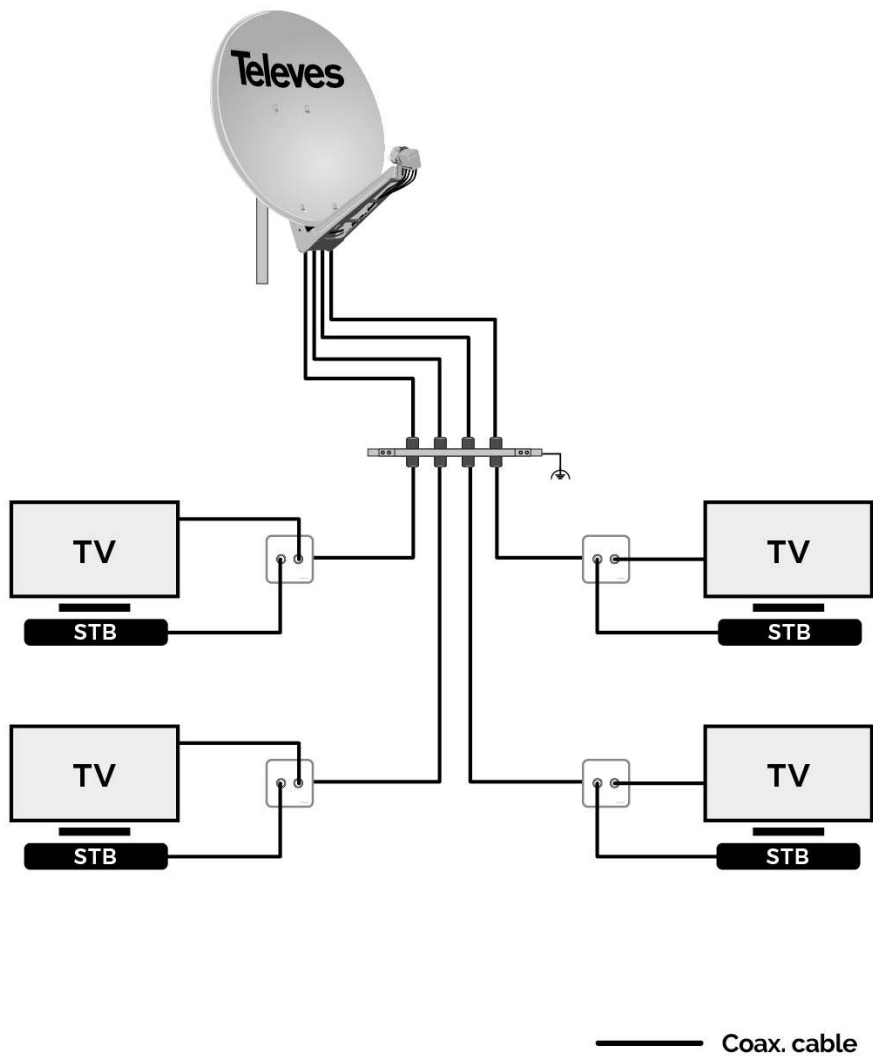
## Huvudegenskaper

---

- Lättvikts-typ
- Kompatibel med 40-mm fäste
- Låg energiförbrukning
- Spänningsmatas via mottagare eller multiswitch
- Enkel att ansluta
- Multisatellit kompatibel

## Applikationsexempel

---



## Tekniska specifikationer : Ref. 747202

|                            |              |                |
|----------------------------|--------------|----------------|
| Frequency range            | GHz          | 10,7 ... 12,75 |
| Control signals Horizontal | Vdc          | 16 ... 19      |
| Control signals Vertical   | Vdc          | 12 ... 14      |
| Output frequency range     | MHz          | 950 ... 2150   |
| L.O. frequency 0KHz        | GHz          | 9,75           |
| L.O. frequency 22KHz       | GHz          | 10,6           |
| Gain                       | dB           | 60             |
| Noise figure               | dB           | 0,3            |
| L.O. stability             | MHz          | -1,5 ... 1,5   |
| Polarities discrimination  | dB           | > 20           |
| Phase noise (@10 KHz)      | dBc          | -80            |
| Powering                   | Vdc          | 11 ... 19      |
| Max. current               | mA           | 150            |
| Impedance                  | $\Omega$     | 75             |
| Connectors                 |              | "F" female     |
| LNB-bracket diameter       | mm           | 40             |
| Operating temperature      | $^{\circ}$ C | -30 ... 60     |