



LNB offset Quad 4 salidas: Ha/Va/Hb/Vb

Convertor LNB quad, con 4 salidas universales, cada una de ellas con las cuatro combinaciones polaridad/banda (Ha, Hb, Va, Vb).

Se suministra en embalaje individual.

Ref.	761001
Ref. Lógica	LNBU44
EAN13	8424450137734

Otras características

Color	Naranja
-------	---------

Embalajes

Caja	1 Unidades
Caja	30 Unidades
Palé	540 Unidades

Datos físicos

Peso neto	390,00 g
Peso bruto	390,00 g
Anchura	149,00 mm
Altura	113,00 mm
Profundidad	65,00 mm
Peso del producto principal	316,00 g

Destaca por

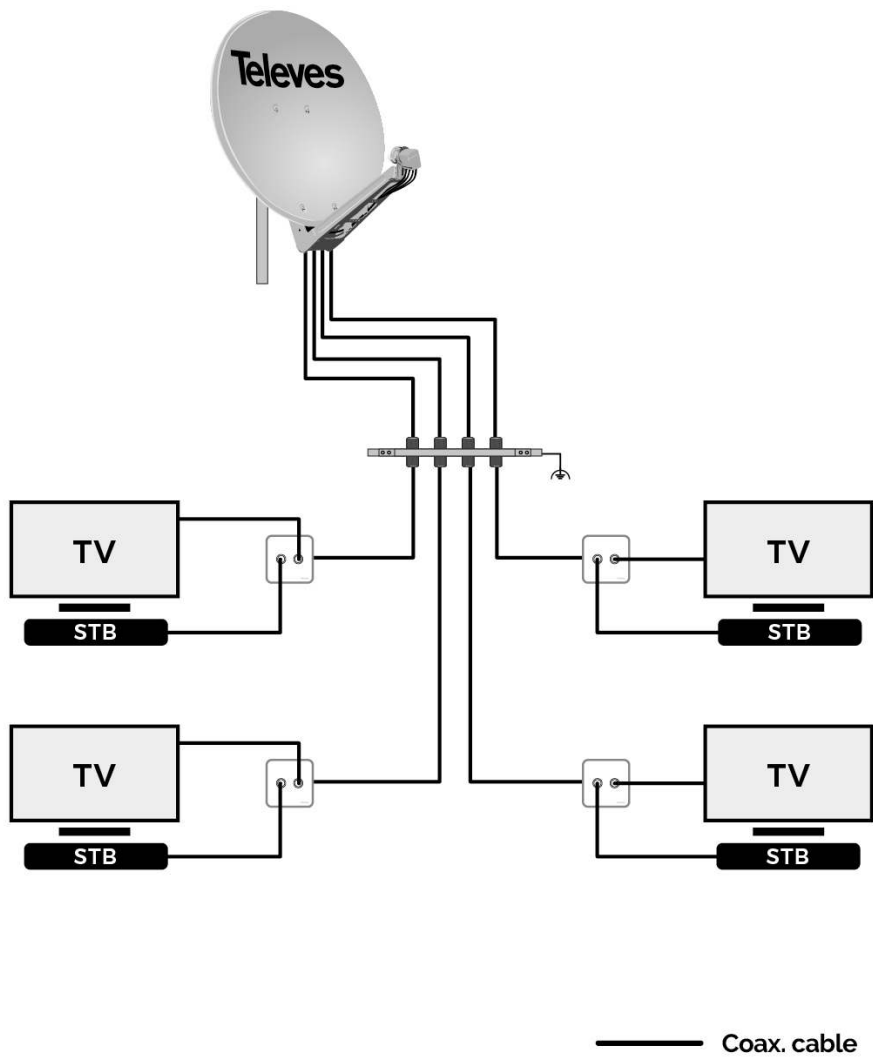
- Diseño con bajo impacto visual con una carcasa de reducido tamaño
- Elevada ganancia
- Baja figura de ruido
- Gran linealidad y estudiada ecualización

- Discriminación alta entre polaridades
- Grado de protección muy elevado IP66
- Válidos para temperaturas extremas

Características principales

- Peso reducido
- Compatibles con soportes de 40mm
- Bajo consumo
- Alimentación a través del receptor o del multiswitch
- Sencilla conexión
- Compatibles con soluciones multisatélite

Notas de Aplicación



Especificaciones técnicas : Ref. 761001

Margen de frecuencia	GHz	10,7 ... 12,75
Control polar Horizontal	Vdc	16 ... 19
Control polar Vertical	Vdc	12 ... 14
Margen de frecuencia de salida	MHz	950 ... 2150
Frecuencia oscilador local 0KHz	GHz	9,75
Frecuencia oscilador local 22KHz	GHz	10,6
Ganancia	dB	60
Figura de ruido	dB	0,3
Estabilidad oscilador local	MHz	-1,5 ... 1,5
Discriminación polaridad	dB	> 20
Ruido fase (@10 KHz)	dBc	-80
Tensión de alimentación	Vdc	11 ... 19
Corriente máx.	mA	150
Impedancia	Ω	75
Conectores		"F" hembra
Diámetro del la abrazadera LNB	mm	40
Temperatura de funcionamiento	°C	-30 ... 60