



LNB Offset Quad 4 sorties: Hh/Vh/Hb/Vb

Convertisseur LNB quad, 4 sorties universelles, chacune d'elles distribuant les quatres polarités (Hh, Hb, Vh, Vb).

Livré en emballage individuel.

Réf.	761001
Réf. Logique	LNBU44
EAN13	8424450137734

Autres caractéristiques

Couleur	Orange
---------	--------

Emballage

Boîte	1 pièces
Carton	30 pièces
Palette	540 pièces

Données physiques

Poids net	390,00 g
Poids brut	390,00 g
Largeur	149,00 mm
Hauteur	113,00 mm
Profondeur	65,00 mm
Poids du produit principal	316,00 g

Vous aimerez

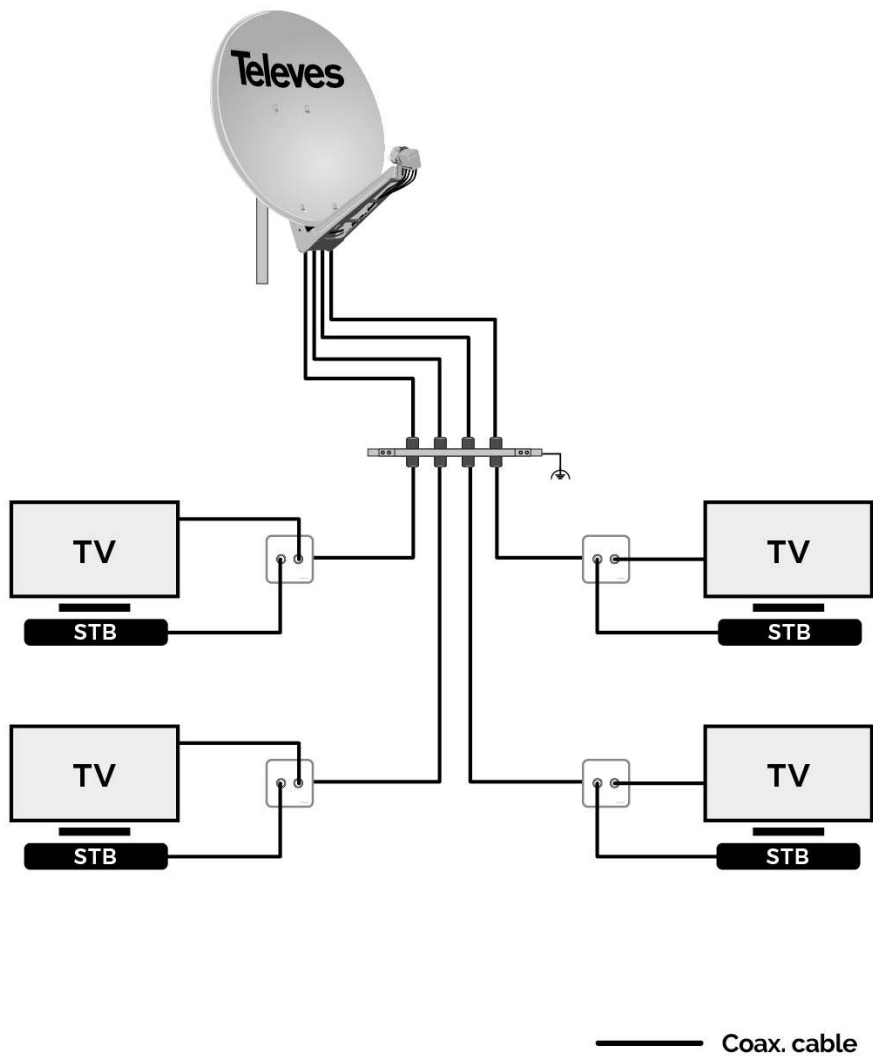
- Conçu pour un faible impact visuel avec son enveloppe de taille réduite
- Gain élevé
- Faible facteur de bruit
- Grande linéarité et égalisation étudiée

- Isolation importante entre polarités
- Indice de protection très élevé IP66
- Compatibles avec des températures extrêmes

Principales caractéristiques

- Poids réduit
- Compatibles avec supports de 40mm
- Faible consommation
- Alimentation via récepteur ou commutateur
- Raccordement simple
- Compatibles avec les solutions multisatellites

Exemple d'application



Caractéristiques techniques : Ref. 761001

Bande passante	GHz	10,7 ... 12,75
Contrôle polarisation Horizontal	Vdc	16 ... 19
Contrôle polarisation Vertical	Vdc	12 ... 14
Bande passante de sortie	MHz	950 ... 2150
Fréquence Osc. Locale 0KHz	GHz	9,75
Fréquence Osc. Locale 22KHz	GHz	10,6
Gain	dB	60
Facteur de bruit	dB	0,3
Estabilité Osc. Locale	MHz	-1,5 ... 1,5
Rejection entre polarités	dB	> 20
Bruit phase (@10 KHz)	dBc	-80
Tension d'alimentation	Vdc	11 ... 19
Courant max.	mA	150
Impédance	Ω	75
Connecteurs		"F" femelle
Diamètre du support LNB	mm	40
Température de fonctionnement	°C	-30 ... 60