



Switch Ethernet L2 Industriertyp, ej managerbar 8 portar, 10/100/1000Mbps

Omanagerbar Lager 2-switch, industriertyp*, med 8 Gigabit Ethernet-portar upp till 1 Gbps. Den är speciellt utformad för applikationer som kräver grundläggande Ethernet-anslutningar i industrimiljö, både i små och medelstora nätverk. Det motståndskraftiga aluminiumhöljet (IP30) gör den idealisk för industriella miljöer med ogynnsamma förhållanden.

Denna högpresterande "Plug and Play"-enhet är enkel att använda, utan behov av konfiguration. Ett metallfjäderfäste ingår för montage på en DIN-skena.

*Strömförsörjningsenhet ingår ej.

Ref.	768121
	SWMU8x1000
EAN13	8424450279366

Förpackning

Låda	1 st.
------	-------

Fysisk data

Nettovikt	244,00 g
Bruttovikt	286,00 g
Bredd	109,00 mm
Höjd	40,00 mm
Djup	70,00 mm
Huvudproduktens	244,00 g

Utmärkande egenskaper

- Lämpliga för industriella miljöer: Tack vare sitt aluminiumhölje, ger den hög värmeavledning vid extrema temperaturförändringar, samt en hög motståndskraft mot vibrationer och stötar. Dessutom skyddar dess hermetiska design den mot damm och externa partiklar
- Kompatibel med standard IEEE 802.3x Full Duplex (Flow Control)
- Överbelastningsskydd, såväl som skydd mot omvänd polaritet
- Plug and Play: Enkel och snabb installation som inte kräver konfiguration
- Aluminiumchassi som erbjuder hög hållfasthet
- Drifttemperaturområde: från -40°C till +75°C
- Standard DIN-skena
- MDI/MDIX-funktion för automatisk upptäckt
- DIP, QoS (Quality of Service) och BSP (Broadcast Storm Protection) funktioner ingår
- LED-indikatorer för drift
- Kompakt storlek

Upptäck

Hur väljer man en switch?

Baserat på olika applikationer och konfigurationsbehov finns flera alternativ i switchsortimentet tillgängliga: ej managerbara switchar och managerbara switchar.

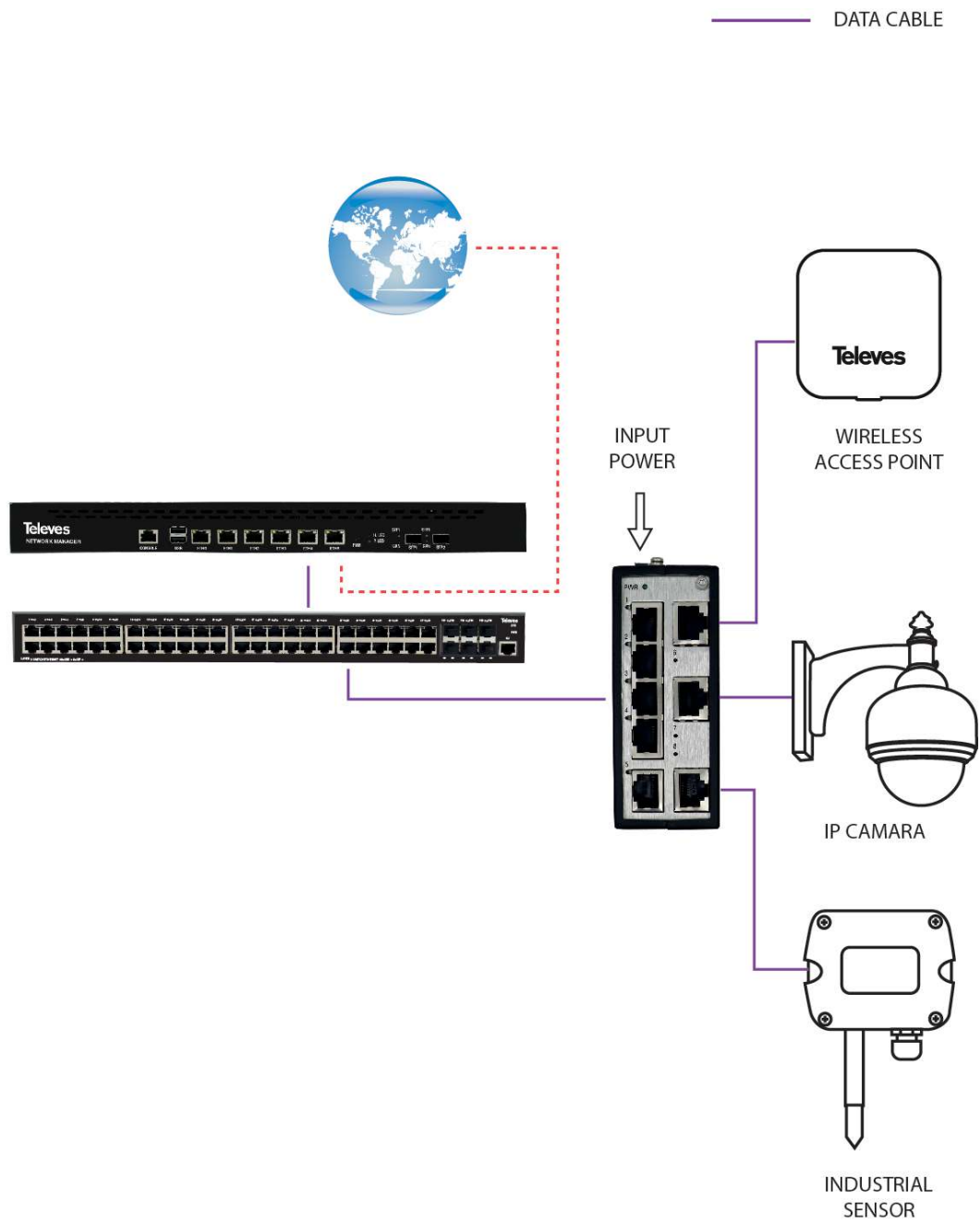
En ej managerbara switch är *Plug-and-Play*, som inte behöver konfigureras innan anslutning av enheter.

En managerbar switch, ger ett antal avancerade konfigurationsalternativ och funktioner för nätverkskonfiguration på Layer 2-nivå. Det möjliggör också anpassning av konfigurationen efter nätverkets behov, övervakningsprestanda och kontroll av vad som händer med de anslutna enheterna.

En jämförelse av funktionerna beskrivs nedan:

Funktioner	Ej managerbar switch	Managerbar switch
Plug & Play	Ja	Nej
Applikationer	Små nätverk eller för att tillhandahålla Workgroup i större nätverk	Tillåter professionell användning, i datacenter eller företagsnätverk. Möjliggör anpassning av nätverket på Layer 2-nivå med funktioner för individuella portar
Performance	Ingen konfiguration är möjlig	Modifierbar konfiguration efter behov
VLAN Management	Nej	Ja
Kontroll	Begränsade standardinställningar	Accesskontroll, prioritet, SNMP och nätverkstraffikkontroll
Avancerade funktioner	Nej	IPv4-detektering, DHCP, QoS, VLAN, IP-routing, redundans, CLI, ARP
Ekonomisk	Liten kostnad	Högre pris med högre fördelar

Applikationsexempel



Tekniska specifikationer : Ref. 768121

Switch type		Layer 2
Staking function		No
Number of Gigabit Ethernet ports (10/100/1000BaseT)		8
Switching capacity	Gb/s	16
MAC Addresses		4000
AC Power supply		24 Vac
DC Power supply		12 Vdc / 24 Vdc / 48 Vdc
Mains frequency		50 Hz / 60 Hz
Max. power	W	5
Operating temperature	°C	-40 ... 75
Storage temperature	°C	-40 ... 85
Colour		Black